

WALL

ISTRUZIONI DI POSA
INSTALLATION INSTRUCTIONS

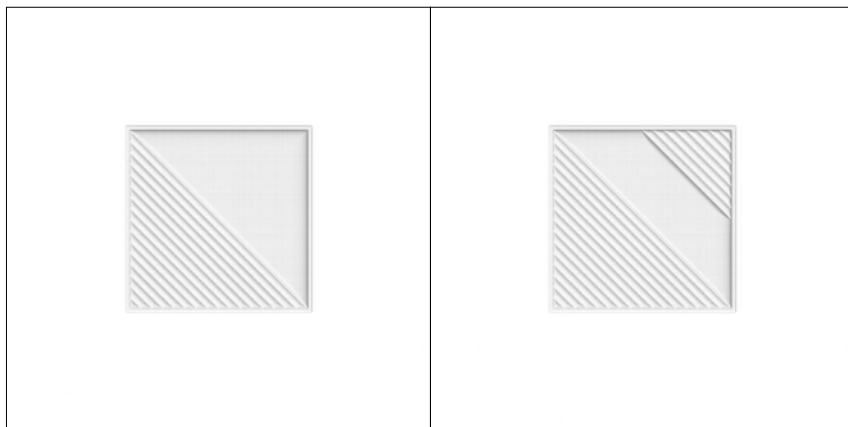
INDICE / CONTENTS

| | |
|---|----|
| 1. PRODOTTI ISOLSPACE SKIN WALL | 3 |
| 2. W1A - W1B - MODALITA' DI INSTALLAZIONE | 4 |
| 2.1 ACCESSORI E STRUMENTI PER LA POSA | 4 |
| 2.2 ISTRUZIONI DI POSA | 5 |
| 3. W2A - W2B - MODALITA' DI INSTALLAZIONE | 8 |
| 3.1 ACCESSORI E STRUMENTI PER LA POSA | 8 |
| 3.2 ISTRUZIONI DI POSA | 9 |
| 4. W4A - W4B - MODALITA' DI INSTALLAZIONE | 12 |
| 4.1 ACCESSORI E STRUMENTI PER LA POSA | 12 |
| 4.2 ISTRUZIONI DI POSA | 13 |
| 5. AVVERTENZE | 20 |
| ----- | |
| 1. ISOLSPACE SKIN WALL PRODUCTS | 3 |
| 2. W1A-W1B - INSTALLATION METHODS | 4 |
| 2.1 INSTALLATION ACCESSORIES AND TOOLS | 4 |
| 2.2 INSTALLATION INSTRUCTION | 5 |
| 3. W2A-W2B - INSTALLATION METHODS | 8 |
| 3.1 INSTALLATION ACCESSORIES AND TOOLS | 8 |
| 3.2 INSTALLATION INSTRUCTION | 9 |
| 4. W4A-W4B - INSTALLATION METHODS | 12 |
| 4.1 INSTALLATION ACCESSORIES AND TOOLS | 12 |
| 4.2 INSTALLATION INSTRUCTION | 13 |
| 5. CAUTIONS | 20 |

1. PRODOTTI ISOLSPACE SKIN WALL / ISOLSPACE SKIN WALL PRODUCTS

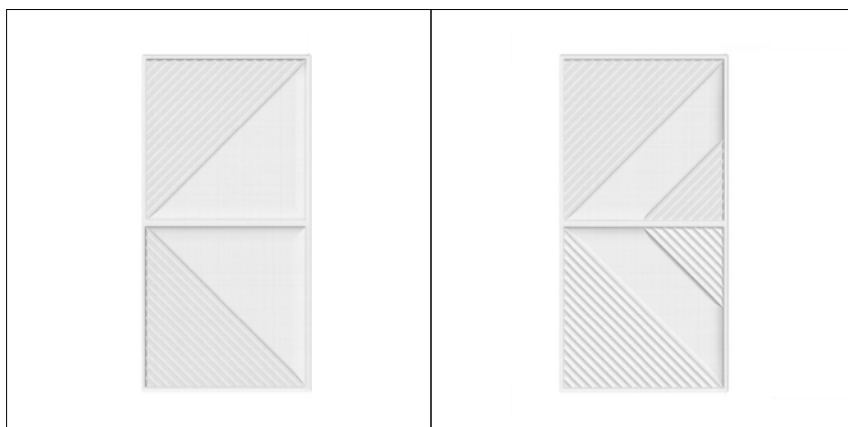
I prodotti Isospace Skin Wall si applicano in aderenza a parete con accessori a scomparsa.
Disponibili in diversi formati.

*Isospace Skin Wall products are adhesively applied to walls with concealed accessories.
Available in different sizes.*



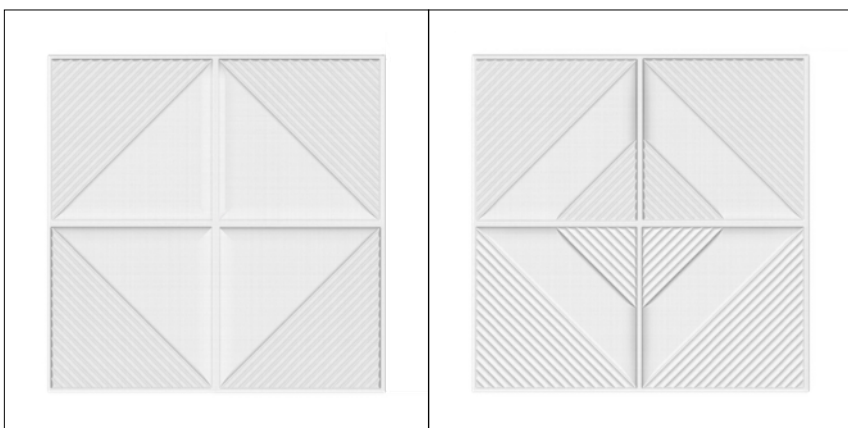
W1A (60 x 60 cm)

W1B (60 x 60 cm)



W2A (60 x 120 cm)

W2B (60 x 120 cm)



W4A (120 x 120 cm)

W4B (120 x 120 cm)

2 MODALITÀ DI INSTALLAZIONE / INSTALLATION METHODS

CODES SKOBLW1Axxx - SKOBLW1Bxxx

xxx - rappresenta l'estensione del codice colore / represents to the extension of the colour code

La posa di Isospace Skin Wall con Isospace Skin Tape e Adesivo Incollafacile richiede la disponibilità di pochi strumenti facilmente reperibili. Le istruzioni qui riportate sono specifiche per l'utilizzo degli accessori standard indicati in questa documentazione.

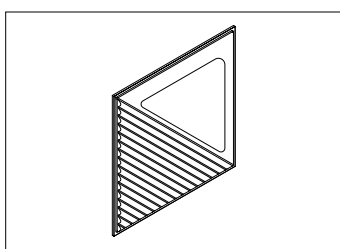
Tutti gli accessori richiesti per il montaggio sono inclusi nella confezione, ad eccezione di quanto indicato come "NON IN DOTAZIONE". Isospace Skin Tape è necessario per garantire il fissaggio dei pannelli in attesa della presa definitiva dell'Adesivo Incollafacile.

Installation of Isospace skin Wall with Isospace Skin Tape and Incollafacile Adhesive requires a few readily available tools. The instructions provided here specifically relate to the use of the standard accessories listed in this document.

All accessories required for assembly are included in the package, except what is indicated as "NOT PROVIDED" Isospace Skin Tape is needed to ensure that the panels are fixed while waiting for the final setting of the Incollafacile Adhesive.

2.1 ACCESSORI E STRUMENTI PER LA POSA / INSTALLATION ACCESSORIES AND TOOLS

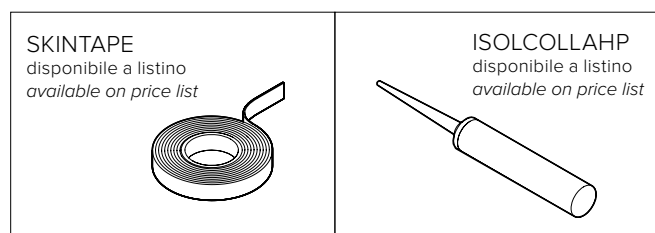
MATERIALE IN DOTAZIONE / MATERIAL PROVIDED



Isospace Skin Wall

Isospace Skin Wall

ULTERIORI STRUMENTI NECESSARI NON IN DOTAZIONE / ADDITIONAL NECESSARY TOOLS NOT PROVIDED

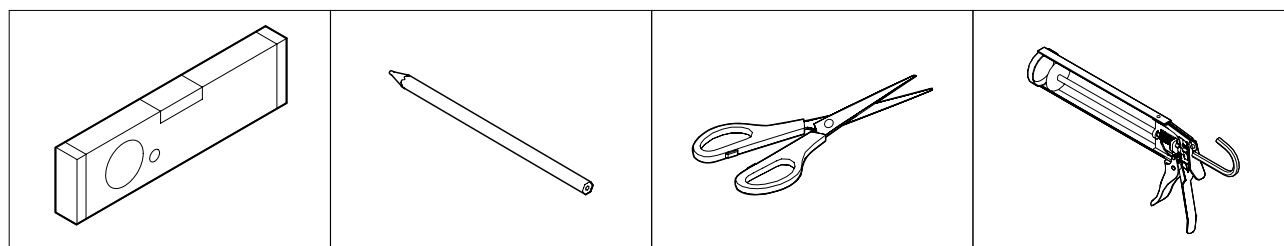


Isospace Skin Tape

Isospace Skin Tape

Adesivo Incollafacile

Incollafacile adhesive



Livella a bolla
Spirit level

Matita
Pencil

Forbici
Scissors

Pistola per silicone
Silicone gun



Prima del montaggio, verificare le condizioni del piano di posa.

La posa va effettuata su superfici planari, lisce, compatte, non umide, non polverose, rigide, indeformabili.

In caso di superfici verniciate di recente, è necessario attendere che la verniciatura sia completamente asciutta.

Il range di temperatura per una corretta applicazione di Isospace Skin Tape è di -10°C / +60°C.

Before mounting, check the condition of the installation surface.

Installation should be done on planar, smooth, compact, non-wet, non-dusty, rigid, non-deformable surfaces.

When working on recently painted surfaces, it is necessary to wait until the paint is completely dry.

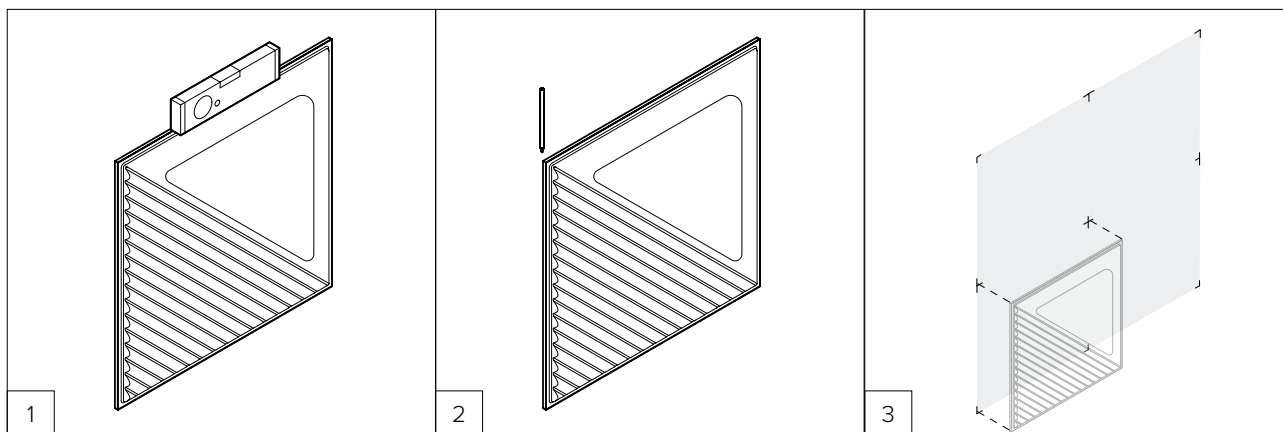
The temperature range for proper application of Isospace Skin Tape is -10°C / +60°C.

2.2 ISTRUZIONI DI POSA / INSTALLATION INSTRUCTIONS



Posare sempre i pannelli partendo dall'angolo in basso a sinistra della superficie da rivestire.

Always install the panels starting from the lower left corner of the surface being covered

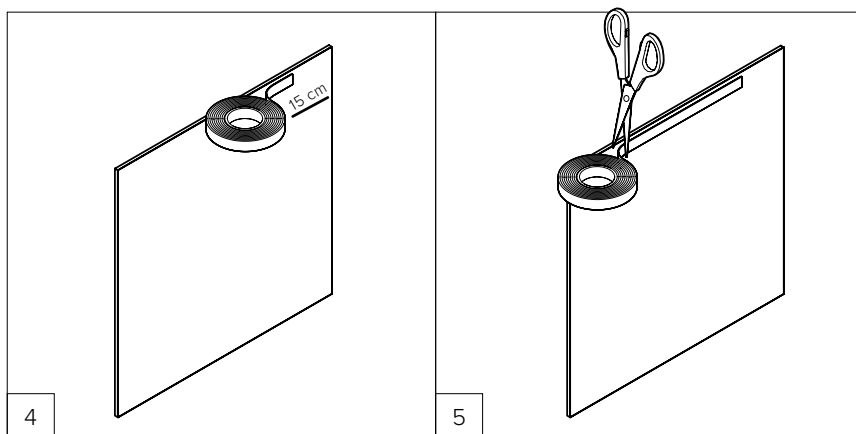


1 Posizionare il prodotto e controllare l'inclinazione con la livella a bolla.

2 Ricalcare con una matita gli spigoli per definire l'ingombro del primo pannello.

Trace the edges with a pencil to define the footprint of the first panel.

Position the product and check the tilt with the spirit level.

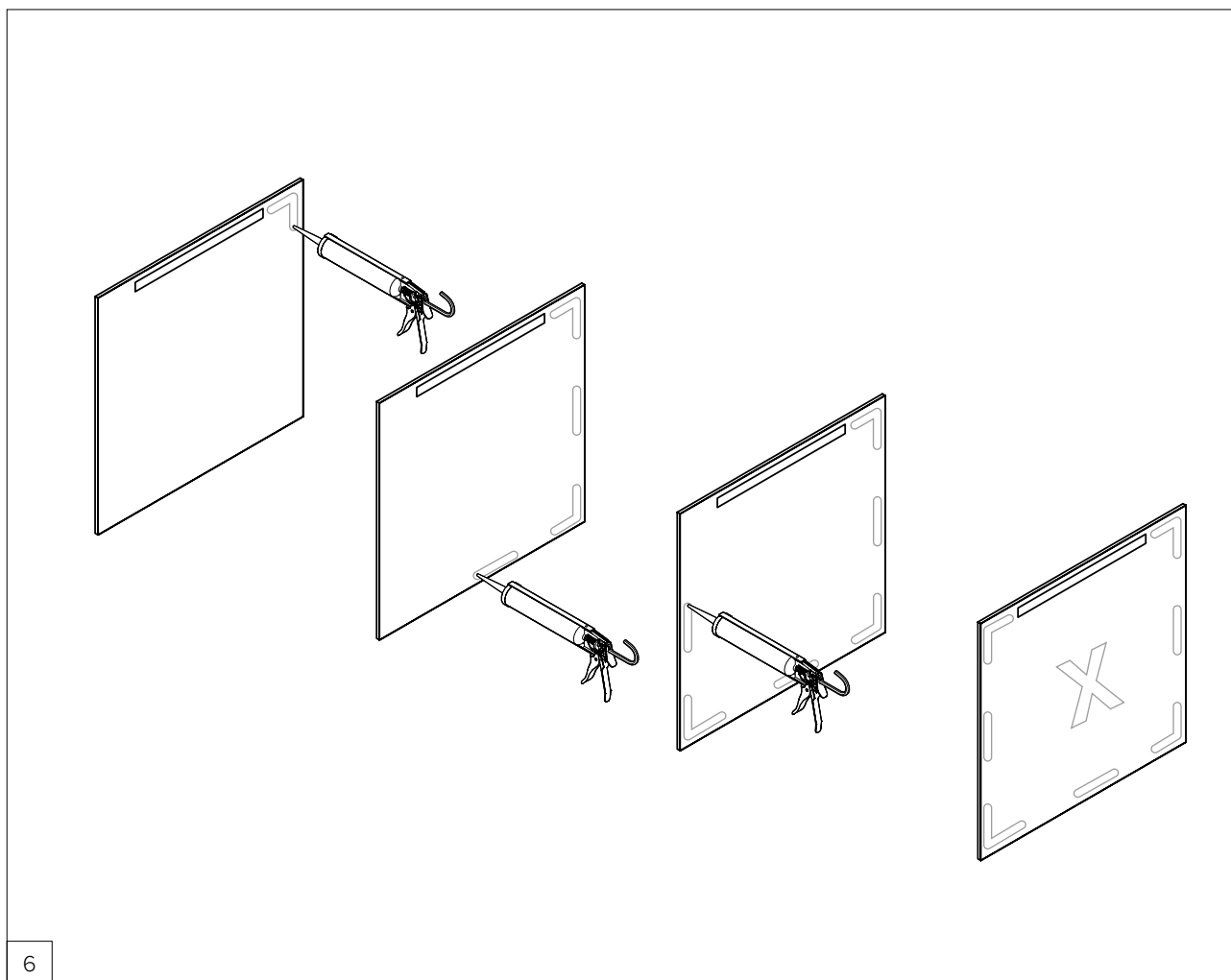


4 Applicare il nastro sul retro del pannello, a circa 5 mm dal bordo, per una lunghezza di circa 30 cm.

5 Tagliare il nastro e premerlo contro il pannello per farlo aderire correttamente.

Apply the tape to the back of the panel, about 5 mm from the edge, for a length of about 30 cm.

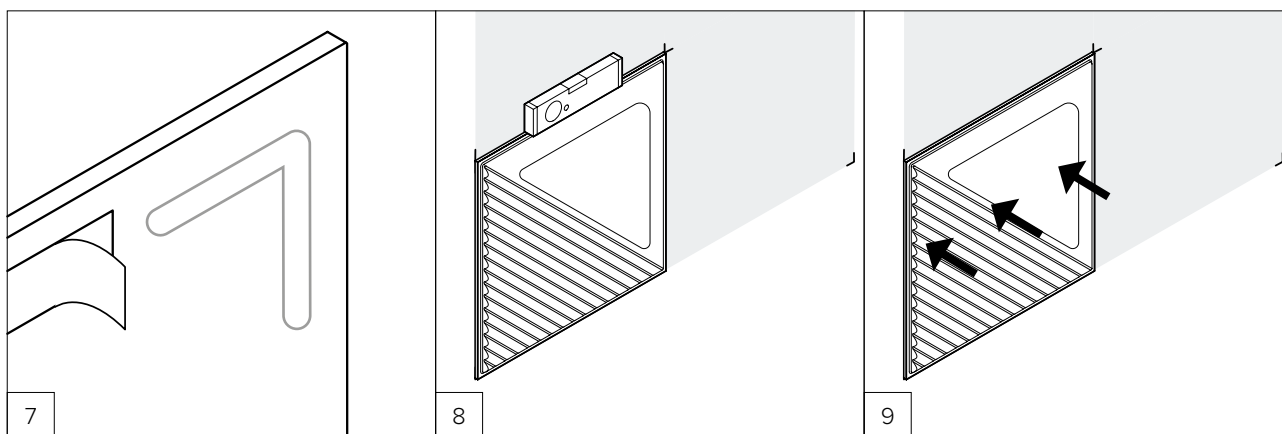
Cut the tape and press it against the panel to ensure proper adhesion.



6

Applicare l'adesivo Incollafacile sul retro del pannello seguendo la disposizione indicata nell'immagine. Realizzare cordoli di spessore circa 8 / 10 mm e lunghezza circa 5 / 6 cm.

Apply Incollafacile adhesive to the back of the panel in the manner shown in the illustration. Create edging about 8/10 mm thick and about 5/6 cm long.



7

Rimuovere la pellicola dal nastro.
Remove the film from the tape.

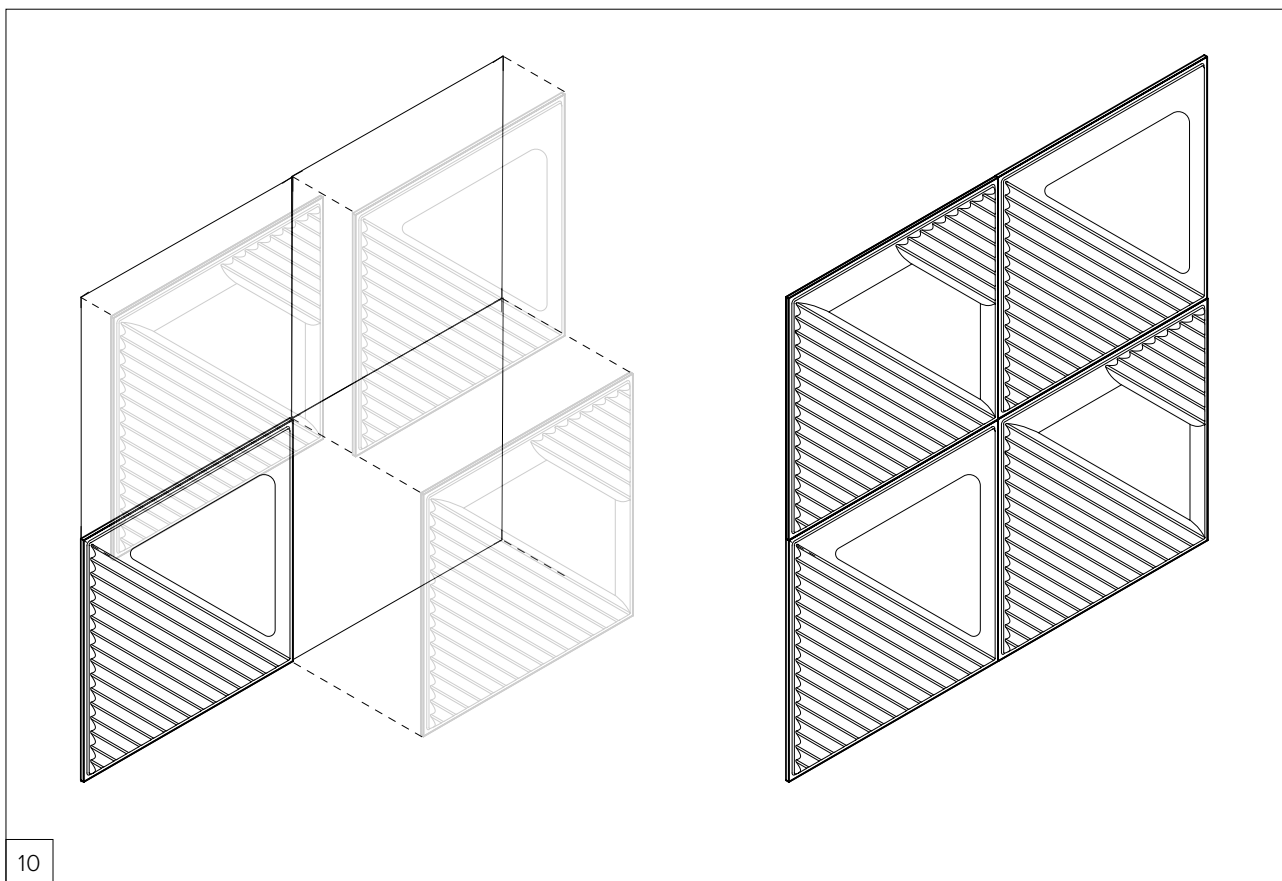
8

Posizionare il pannello nella posizione scelta.
Place the panel in the chosen position.

9

Fissare definitivamente il pannello al muro applicando su di esso una pressione e mantenendolo in posizione per circa 30 secondi.

Firmly secure the panel to the wall by applying pressure to it and hold in place for about 30 seconds.



Ripetere le operazioni per ogni pannello della composizione, utilizzando come dima i pannelli già posati. In esempio è visualizzata una composizione composta da 4 pannelli.

Repeat these steps for each panel in the composition, using the already installed panels as a template. The example shows a composition consisting of 4 panels.

3 MODALITÀ DI INSTALLAZIONE / INSTALLATION METHODS

CODES SKOBLW2Axxx - SKOBLW2Bxxx

xxx - rappresenta l'estensione del codice colore / represents to the extension of the colour code

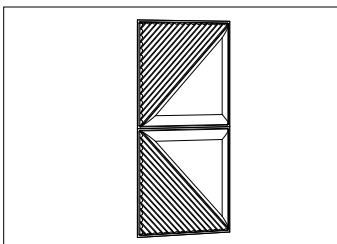
La posa di IsolSPACE Skin Wall con IsolSPACE Skin Tape e Adesivo Incollafacile richiede la disponibilità di pochi strumenti facilmente reperibili. Le istruzioni qui riportate sono specifiche per l'utilizzo degli accessori standard indicati in questa documentazione.

Tutti gli accessori richiesti per il montaggio sono inclusi nella confezione, ad eccezione di quanto indicato come "NON IN DOTAZIONE". IsolSPACE Skin Tape è necessario per garantire il fissaggio dei pannelli in attesa della presa definitiva dell'Adesivo Incollafacile.

Installation of IsolSPACE Skin Wall with IsolSPACE Skin Tape and Incollafacile Adhesive requires a few readily available tools. The instructions provided here specifically relate to the use of the standard accessories listed in this document. All accessories required for assembly are included in the package, except what is indicated as "NOT PROVIDED". IsolSPACE Skin Tape is needed to ensure that the panels are fixed while waiting for the final setting of the Incollafacile Adhesive.

3.1 ACCESSORI E STRUMENTI PER LA POSA / INSTALLATION ACCESSORIES AND TOOLS

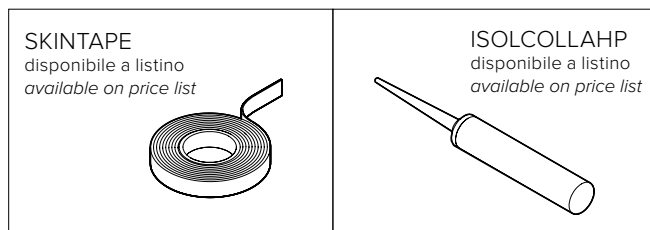
MATERIALE IN DOTAZIONE / MATERIAL PROVIDED



IsolSPACE Skin Wall

IsolSPACE Skin Wall

ULTERIORI STRUMENTI NECESSARI NON IN DOTAZIONE / ADDITIONAL NECESSARY TOOLS NOT PROVIDED

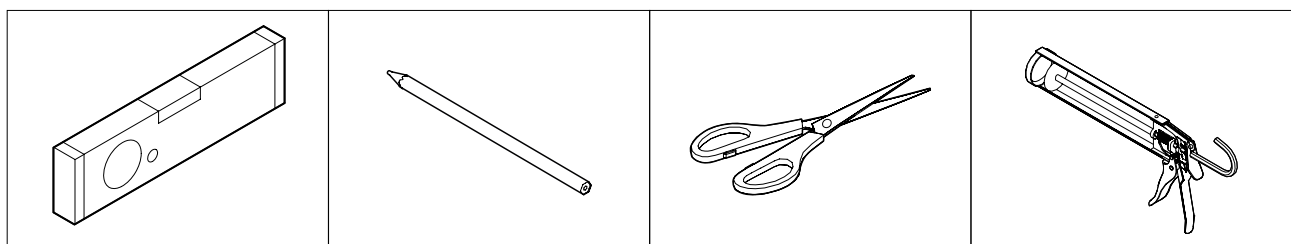


IsolSPACE Skin Tape

IsolSPACE Skin Tape

Adesivo Incollafacile

Incollafacile adhesive



Livella a bolla
Spirit level

Matita
Pencil

Forbici
Scissors

Pistola per silicone
Silicone gun



Prima del montaggio, verificare le condizioni del piano di posa.

La posa va effettuata su superfici planari, lisce, compatte, non umide, non polverose, rigide, indeformabili.

In caso di superfici verniciate di recente, è necessario attendere che la verniciatura sia completamente asciutta.

Il range di temperatura per una corretta applicazione di IsolSPACE Skin Tape è di -10°C / +60°C.

Before mounting, check the condition of the installation surface.

Installation should be done on planar, smooth, compact, non-wet, non-dusty, rigid, non-deformable surfaces.

When working on recently painted surfaces, it is necessary to wait until the paint is completely dry.

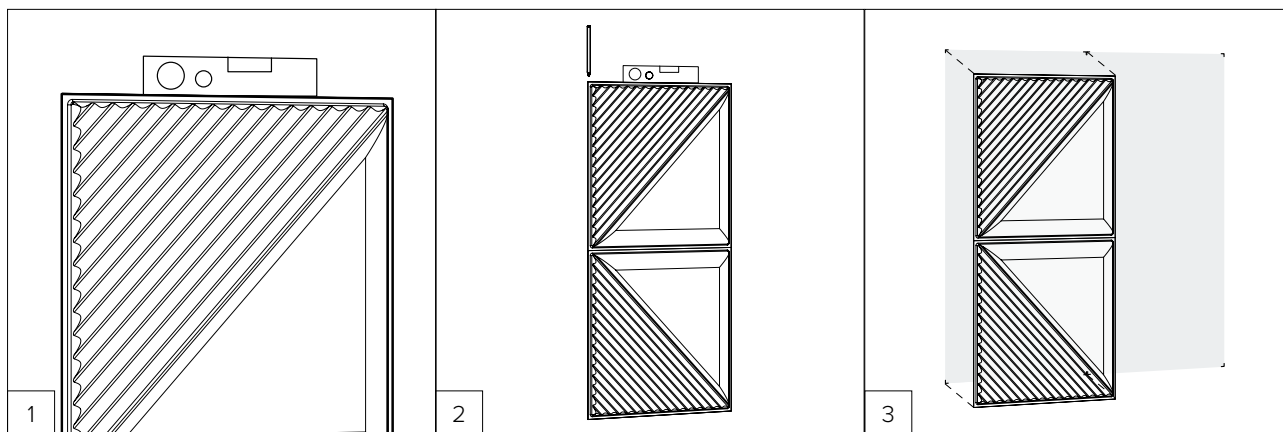
The temperature range for proper application of IsolSPACE Skin Tape is -10°C / +60°C.

3.2 ISTRUZIONI DI POSA / INSTALLATION INSTRUCTIONS



Posare sempre i pannelli partendo dall'angolo in basso a sinistra della superficie da rivestire.

Always install the panels starting from the lower left corner of the surface being covered.

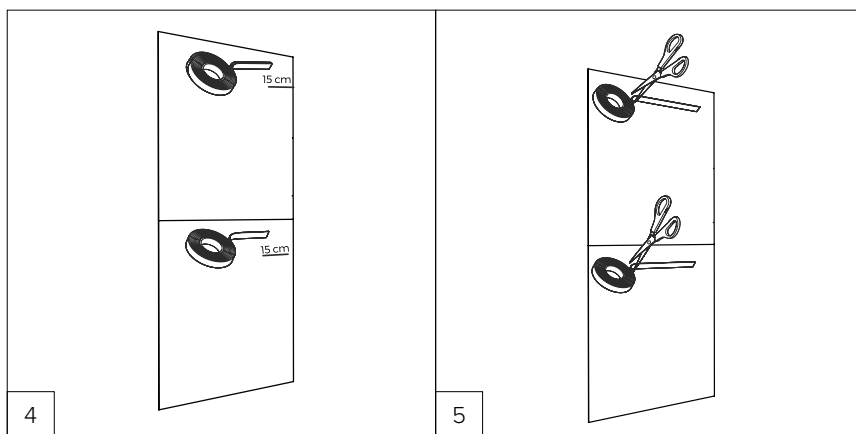


1 Posizionare il prodotto e controllare l'inclinazione con la livella a bolla.

2 Ricalcare con una matita gli spigoli per definire l'ingombro del primo pannello.

Trace the edges with a pencil to define the footprint of the first panel.

Position the product and check the tilt with the spirit level.

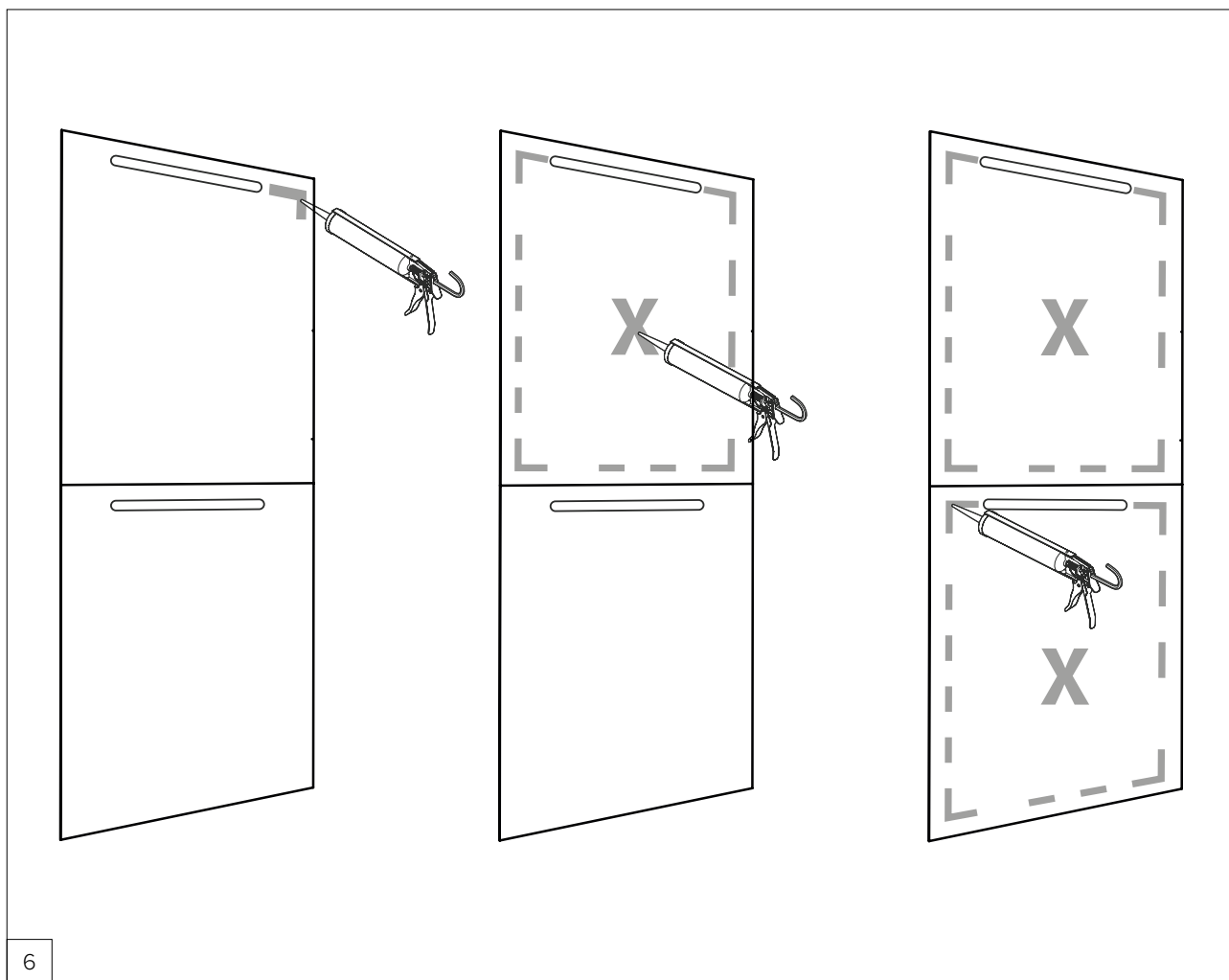


4 Applicare il nastro sul retro del pannello, a circa 5 mm dal bordo, per una lunghezza di circa 30 cm.

5 Tagliare il nastro e premerlo contro il pannello per farlo aderire correttamente.

Apply the tape to the back of the panel, about 5 mm from the edge, for a length of about 30 cm.

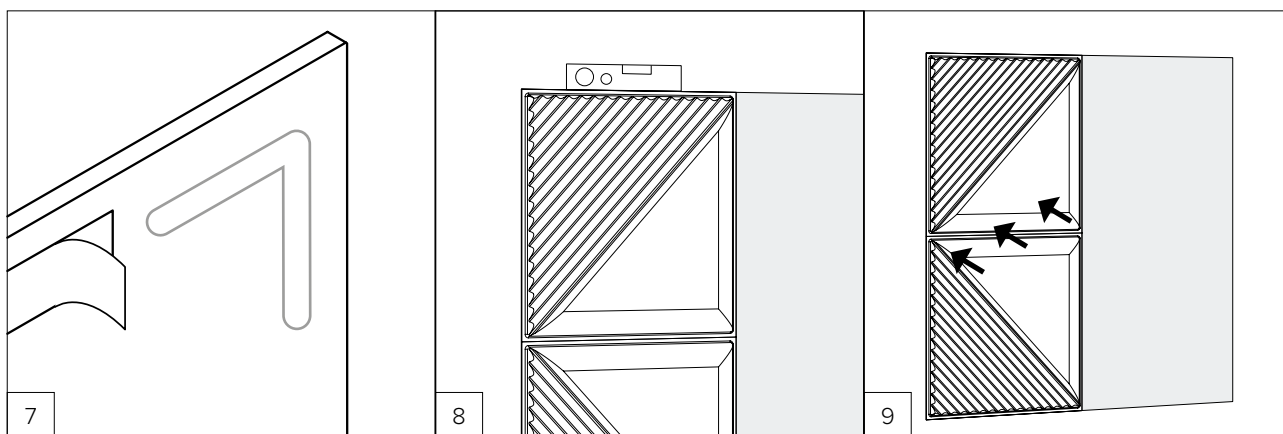
Cut the tape and press it against the panel to ensure proper adhesion.



6

Applicare l'adesivo Incollafacile sul retro del pannello seguendo la disposizione indicata nell'immagine. Realizzare cordoli di spessore circa 8 / 10 mm e lunghezza circa 5 / 6 cm.

Apply Incollafacile adhesive to the back of the panel in the manner shown in the illustration. Create edging about 8/10 mm thick and about 5/6 cm long.



7

Rimuovere la pellicola dal nastro.
Remove the film from the tape.

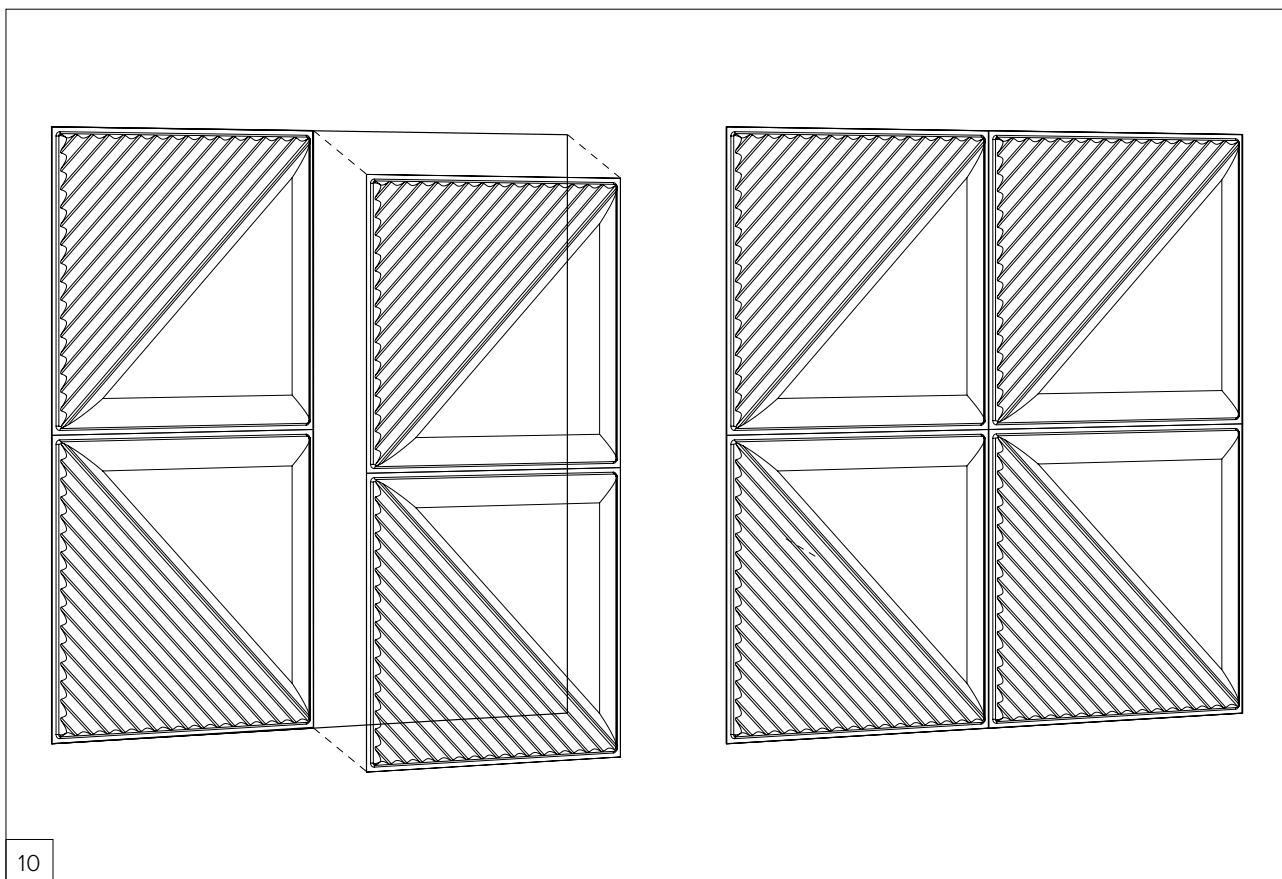
8

Posizionare il pannello nella posizione scelta.
Place the panel in the chosen position.

9

Fissare definitivamente il pannello al muro applicando su di esso una pressione e mantenendolo in posizione per circa 30 secondi.

Firmly secure the panel to the wall by applying pressure to it and hold in place for about 30 seconds.



Ripetere le operazioni per ogni pannello della composizione, utilizzando come dima i pannelli già posati. In esempio è visualizzata una composizione composta da 2 pannelli.

Repeat these steps for each panel in the composition, using the already installed panels as a template. The example shows a composition consisting of 2 panels.

4 MODALITÀ DI INSTALLAZIONE / INSTALLATION METHODS

CODES SKOBLW4Axxx - SKOBLW4Bxxx

xxx - rappresenta l'estensione del codice colore / represents to the extension of the colour code

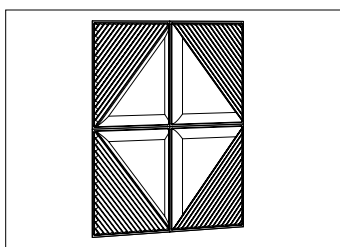
La posa di Isospace Skin Wall con Isospace Skin Tape e Adesivo Incollafacile richiede la disponibilità di pochi strumenti facilmente reperibili. Le istruzioni qui riportate sono specifiche per l'utilizzo degli accessori standard indicati in questa documentazione.

Tutti gli accessori richiesti per il montaggio sono inclusi nella confezione, ad eccezione di quanto indicato come "NON IN DOTAZIONE". Isospace Skin Tape è necessario per garantire il fissaggio dei pannelli in attesa della presa definitiva dell'Adesivo Incollafacile.

Installation of Isospace Skin Wall with Isospace Skin Tape and Incollafacile Adhesive requires a few readily available tools. The instructions provided here specifically relate to the use of the standard accessories listed in this document. All accessories required for assembly are included in the package, except what is indicated as "NOT PROVIDED". Isospace Skin Tape is needed to ensure that the panels are fixed while waiting for the final setting of the Incollafacile Adhesive.

4.1 ACCESSORI E STRUMENTI PER LA POSA / INSTALLATION ACCESSORIES AND TOOLS

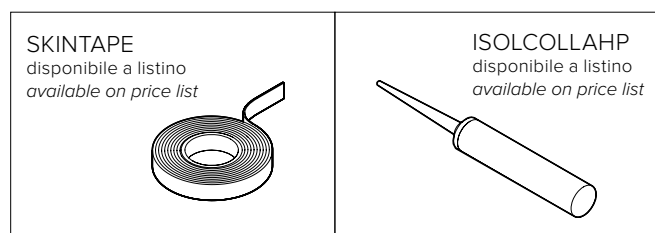
MATERIALE IN DOTAZIONE / MATERIAL PROVIDED



Isospace Skin Wall

Isospace Skin Wall

ULTERIORI STRUMENTI NECESSARI NON IN DOTAZIONE / ADDITIONAL NECESSARY TOOLS NOT PROVIDED

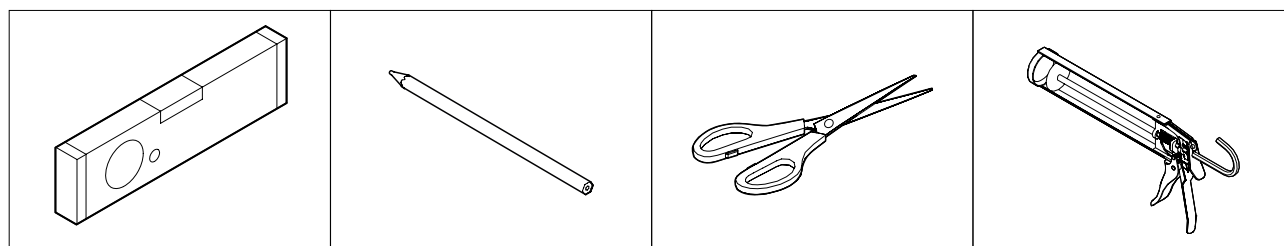


Isospace Skin Tape

Isospace Skin Tape

Adesivo Incollafacile

Incollafacile adhesive



Livella a bolla
Spirit level

Matita
Pencil

Forbici
Scissors

Pistola per silicone
Silicone gun



Prima del montaggio, verificare le condizioni del piano di posa.

La posa va effettuata su superfici planari, lisce, compatte, non umide, non polverose, rigide, indeformabili.

In caso di superfici verniciate di recente, è necessario attendere che la verniciatura sia completamente asciutta.

Il range di temperatura per una corretta applicazione di Isospace Skin Tape è di -10°C / +60°C.

Before mounting, check the condition of the installation surface.

Installation should be done on planar, smooth, compact, non-wet, non-dusty, rigid, non-deformable surfaces.

When working on recently painted surfaces, it is necessary to wait until the paint is completely dry.

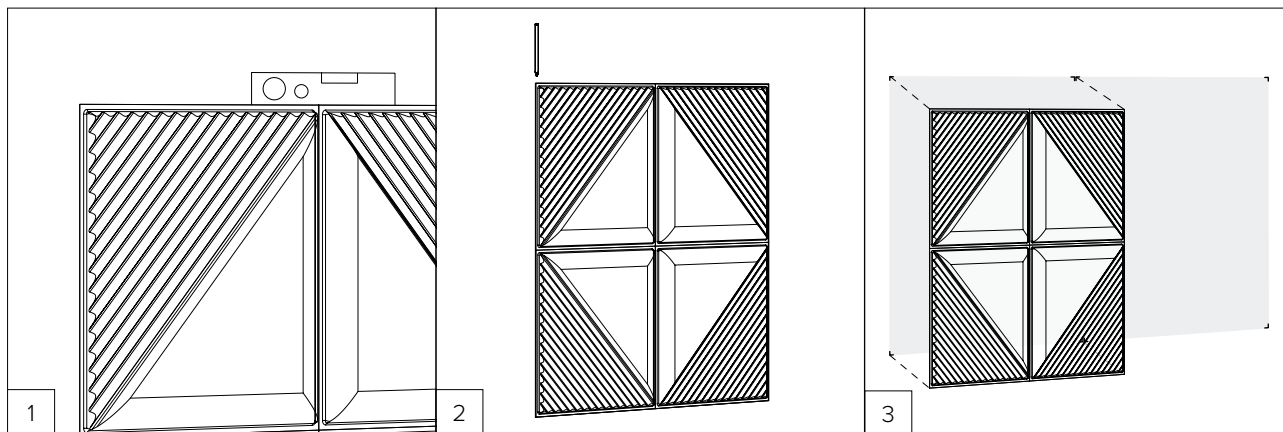
The temperature range for proper application of Isospace Skin Tape is -10°C / +60°C.

4.2 ISTRUZIONI DI POSA / INSTALLATION INSTRUCTIONS



Posare sempre i pannelli partendo dall'angolo in basso a sinistra della superficie da rivestire.

Always install the panels starting from the lower left corner of the surface being covered

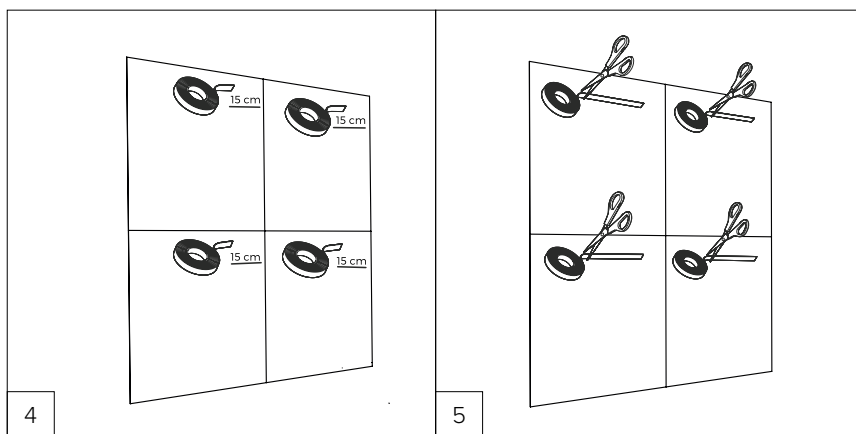


1 Posizionare il prodotto e controllare l'inclinazione con la livella a bolla.

2 Ricalcare con una matita gli spigoli per definire l'ingombro del primo pannello.

Trace the edges with a pencil to define the footprint of the first panel.

Position the product and check the tilt with the spirit level.

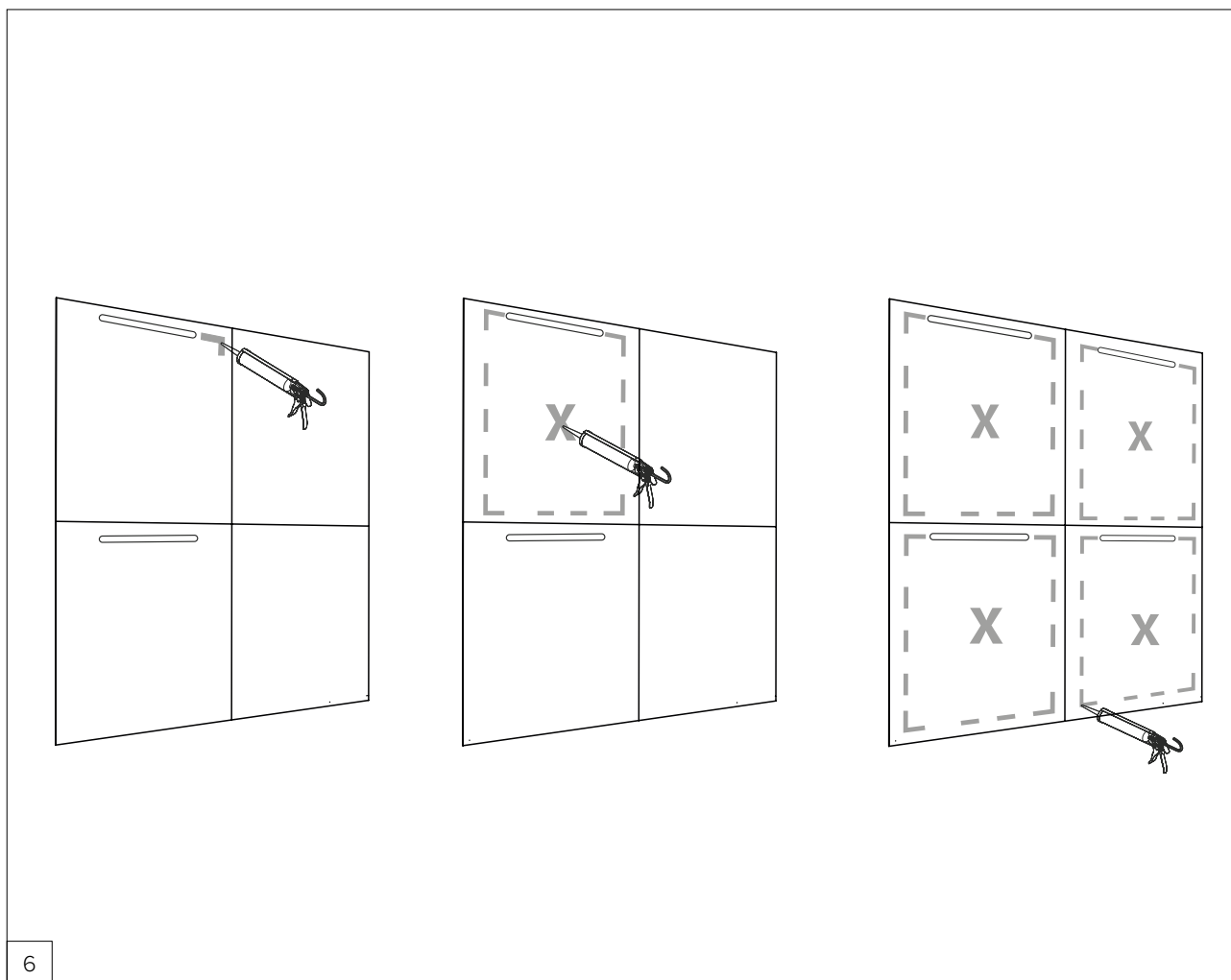


4 Applicare il nastro sul retro del pannello, a circa 5 mm dal bordo, per una lunghezza di circa 30 cm.

5 Tagliare il nastro e premerlo contro il pannello per farlo aderire correttamente.

Apply the tape to the back of the panel, about 5 mm from the edge, for a length of about 30 cm.

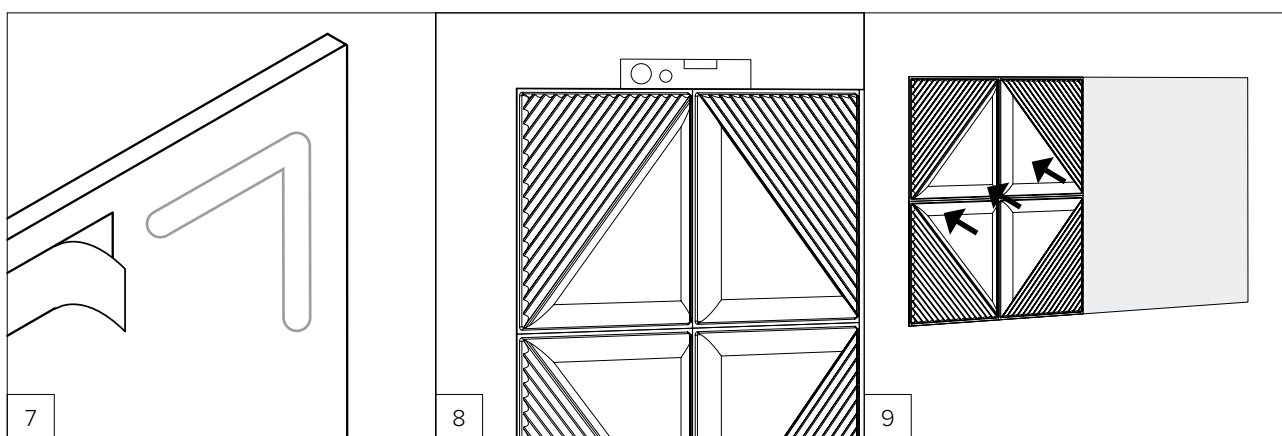
Cut the tape and press it against the panel to ensure proper adhesion.



6

Applicare l'adesivo Incollafacile sul retro del pannello seguendo la disposizione indicata nell'immagine.
Realizzare cordoli di spessore circa 8 / 10 mm e lunghezza circa 5 / 6 cm.

*Apply Incollafacile adhesive to the back of the panel in the manner shown in the illustration.
Create edging about 8/10 mm thick and about 5/6 cm long.*



7

Rimuovere la pellicola dal nastro.
Remove the film from the tape.

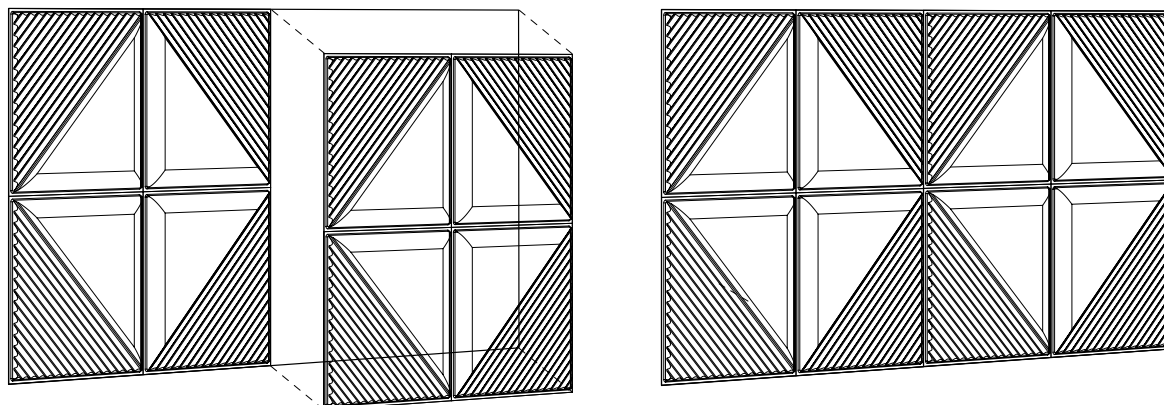
8

Posizionare il pannello nella
posizione scelta.
*Place the panel in the chosen
position.*

9

Fissare definitivamente il pannello
al muro applicando su di esso
una pressione e mantenendolo in
posizione per circa 30 secondi.

*Firmly secure the panel to the wall
by applying pressure to it and hold in
place for about 30 seconds.*



10

Ripetere le operazioni per ogni pannello della composizione, utilizzando come dima i pannelli già posati. In esempio è visualizzata una composizione composta da 2 pannelli.

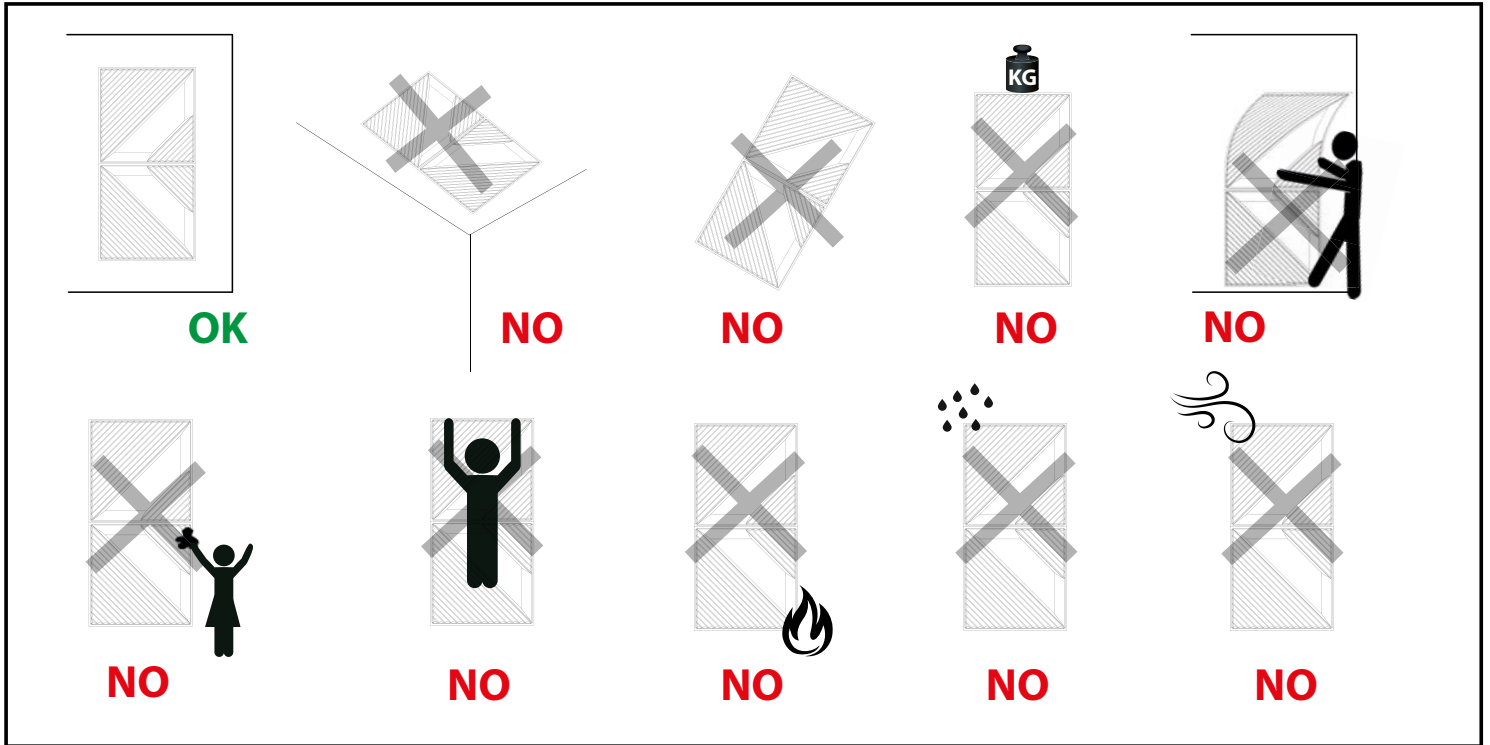
Repeat these steps for each panel in the composition, using the already installed panels as a template. The example shows a composition consisting of 2 panels.

5. AVVERTENZE

- Il montaggio deve essere effettuato preferibilmente da personale esperto e qualificato per tale tipo di attività. In caso contrario, si declina ogni responsabilità per qualsiasi ipotesi di difformità o danno.
- Prima di procedere al montaggio leggere attentamente le indicazioni sotto riportate:
- Attenersi alle istruzioni di montaggio sopra indicate, seguendo esattamente quanto descritto in esse;
- È un prodotto per uso di interni, non si garantiscono resa e qualità per installazioni eseguite all'esterno, a causa del contatto diretto agli agenti atmosferici (sole diretto e intemperie);
- Non esporre a contatto o vicino a fonti di calore dirette o fiamme libere;
- Pulire unicamente con un panno umido non abrasivo;
- Non bagnare;
- Prima di procedere con il montaggio dei prodotti, assicurarsi che le condizioni esterne permettano di eseguire l'installazione in sicurezza;
- Prima di procedere con l'installazione, verificare che il prodotto e la struttura siano idonei al tipo di utenza e/o utilizzo a cui sono destinati;
- Prima di procedere con l'installazione, verificare la superficie di installazione sia piana, indeformabile e idonea al tipo di fissaggio utilizzato, in caso di dubbi non procedere con l'installazione e contattare il rivenditore;
- In caso di dubbi sul sistema di posa e/o sulle condizioni per il fissaggio, non procedere con l'installazione del prodotto;
- Tenere fuori dalla portata dei bambini;
- Dopo l'installazione accertarsi che il montaggio sia avvenuto correttamente;
- Verificare periodicamente che i sistemi di fissaggio siano correttamente serrati;
- Materiale da installare a cura di personale tecnico competente;
- Per eventuali dubbi o ulteriori chiarimenti sulla posa, contattare il rivenditore.

CAUTIONS

- *Assembly should preferably be carried out by experienced personnel qualified for such work. Otherwise, no liability is accepted for any possible deformity or damage.*
- *Please carefully read the directions below before assembly:*
- *Follow the assembly instructions above exactly as described;*
- *This is a product for indoor use; performance and quality are not guaranteed for installations performed outdoors, due to direct contact with the elements (direct sun and bad weather);*
- *Do not expose to contact with or near direct heat sources or open flames;*
- *Only clean with a damp, non-abrasive cloth;*
- *Do not get wet;*
- *Before proceeding with the installation of products, ensure that outdoor conditions permit safe installation;*
- *Before proceeding with product assembly, ensure that external conditions permit safe installation;*
- *Before proceeding with installation, ensure the installation surface is flat, non-deformable and suitable for the type of attachment used; if in doubt, do not proceed with installation and contact your dealer;*
- *Should you have any doubts about the installation system and/or conditions for attachment, do not proceed with the product installation;*
- *Keep out of the reach of children;*
- *After installation, ensure that the installation was performed correctly;*
- *Periodically check that the fasteners are properly tightened;*
- *Material for installation by competent technical personnel;*
- *For any doubts or further clarification on installation, please contact your dealer.*



NB: Queste avvertenze valgono per tutti i formati del prodotto Isospace Skin Wall
 NB: These warnings apply to all formats of the Isospace Skin Wall product

Isospace Skin is a Tecnasfalti brand
 via dell'Industria, 12
 Loc. Francolino
 20074 Carpiano (MI)

T. +39 02 9885701
 E. hello@isolspaceskin.it

isolspaceskin.it