

CEILING

ISTRUZIONI DI POSA
INSTALLATION INSTRUCTIONS

INDICE / CONTENTS

1. PRODOTTI ISOLSPACE SKIN CEILING	3
2. C2 - MODALITA' DI INSTALLAZIONE	4
2.1 ACCESSORI E STRUMENTI PER LA POSA	4
2.2 ISTRUZIONI DI POSA	5
3. C3 - MODALITA' DI INSTALLAZIONE	7
3.1 ACCESSORI E STRUMENTI PER LA POSA	7
3.2 ISTRUZIONI DI POSA	8
4. C4 - MODALITA' DI INSTALLAZIONE	10
4.1 ACCESSORI E STRUMENTI PER LA POSA	10
4.2 ISTRUZIONI DI POSA	11
6. AVVERTENZE	13

1. ISOLSPACE SKIN CEILING PRODUCTS	3
2. C2 - INSTALLATION METHODS	4
2.1 INSTALLATION ACCESSORIES AND TOOLS	4
2.2 INSTALLATION INSTRUCTION	5
3. C3 - INSTALLATION METHODS	7
3.1 INSTALLATION ACCESSORIES AND TOOLS	7
3.2 INSTALLATION INSTRUCTION	8
4. C4 - INSTALLATION METHODS	10
4.1 INSTALLATION ACCESSORIES AND TOOLS	10
4.2 INSTALLATION INSTRUCTION	11
6. CAUTIONS	13

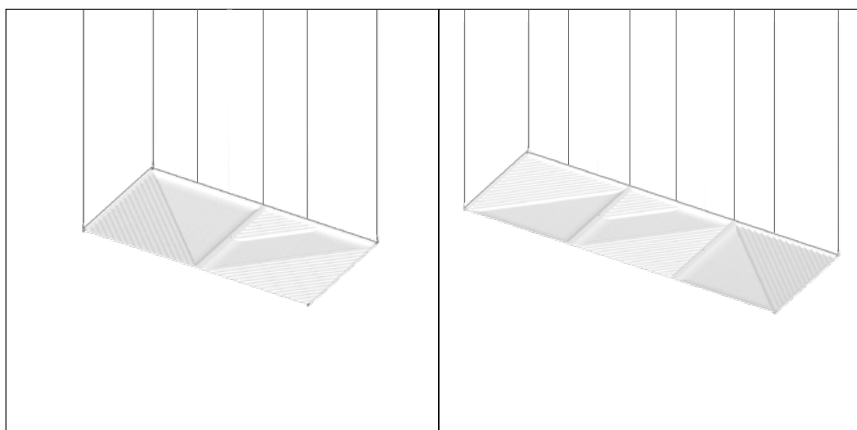
1. PRODOTTI ISOLSPACE SKIN CEILING / ISOLSPACE SKIN CEILING PRODUCTS

I prodotti Isospace Skin Ceiling si applicano a sospensione in modalità "isola", paralleli o inclinati rispetto al soffitto, con appositi cavi. È possibile regolare la lunghezza dei cavi in relazione all'altezza dell'ambiente e all'effetto estetico che si vuole creare. Disponibili in diversi formati.

Il kit per la pendinatura è incluso nella confezione.

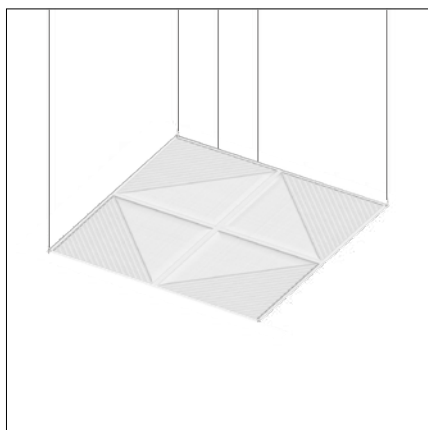
Isospace Skin Ceiling products are attached by hanging them in 'island' mode, parallel or at an angle to the ceiling, with special cables. The length of the cables can be adjusted to suit the height of the room and the aesthetic effect you want to create. Available in different sizes.

The hanging kit is included in the pack.



C2 (120 x 60 cm)

C3 (180 x 60 cm)



C4 (120 x 120 cm)

2. MODALITÀ DI INSTALLAZIONE / INSTALLATION METHODS

CODES SKOBLC2Axxx - SKOBLC2Bxxx - SKOBLC2Cxxx

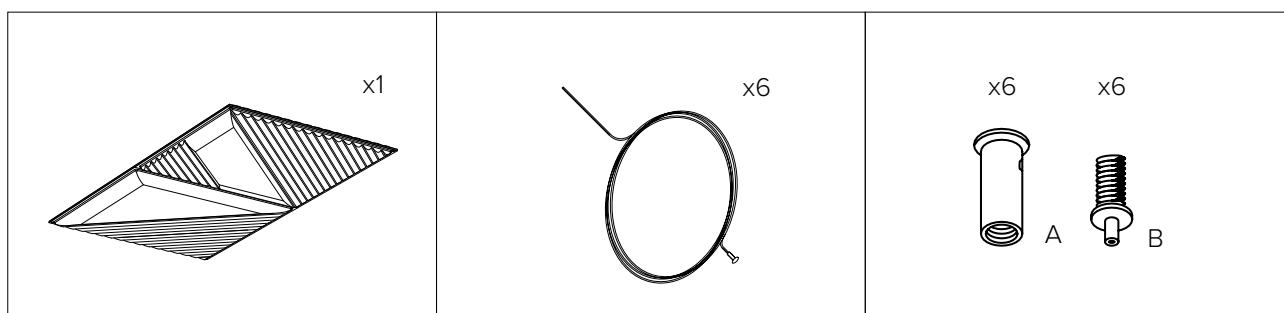
xxx - rappresenta l'estensione del codice colore / represents to the extension of the colour code

2.1 ACCESSORI E STRUMENTI PER LA POSA / INSTALLATION ACCESSORIES AND TOOLS

La posa di Isospace Skin Ceiling richiede un approccio professionale e l'utilizzo di strumenti facilmente reperibili. Le istruzioni qui riportate sono specifiche per l'utilizzo degli accessori standard indicati in questa documentazione. Tutti gli accessori richiesti per il montaggio sono inclusi nella confezione, ad eccezione di quanto indicato come "NON IN DOTAZIONE"

Isospace Skin Ceiling installation requires a professional approach and the use of readily available tools. The instructions provided here specifically relate to the use of the standard accessories listed in this document. All accessories required for assembly are included in the package, except what is indicated as "NOT PROVIDED"

MATERIALE IN DOTAZIONE / MATERIAL PROVIDED

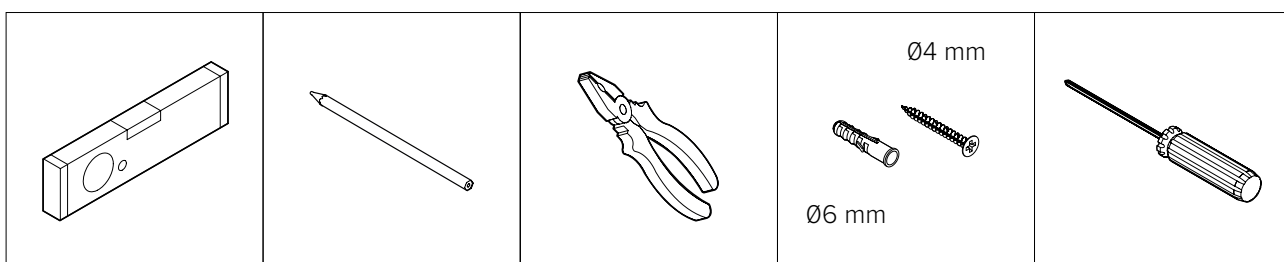


Isospace Skin Ceiling
Isospace Skin Ceiling

Cavo con terminale a bottone
Cable with button end

Supporto a soffitto
Ceiling mount

ULTERIORI STRUMENTI NECESSARI NON IN DOTAZIONE / ADDITIONAL NECESSARY TOOLS NOT PROVIDED



Livella a bolla
Spirit level

Matita
Pencil

Pinza
Pliers

Tasselli e viti*
Dowels and screws*

Cacciavite o avvitatore
Screwdriver or nutrunner

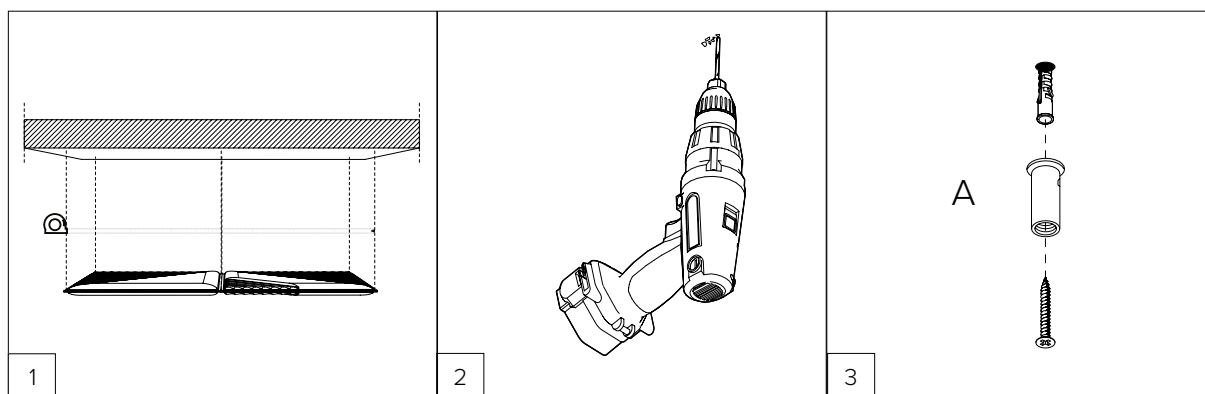
*da scegliere in funzione del tipo di soffitto /*to be chosen according to the type of ceiling

2.2 ISTRUZIONI DI POSA / INSTALLATION INSTRUCTIONS



Prima di iniziare prendi dimestichezza con il funzionamento degli elementi A e B del supporto a soffitto

Before you begin, familiarize yourself with the operation of elements A and B of the ceiling mount



Misurare l'interasse tra i fori e riportare la distanza a soffitto.

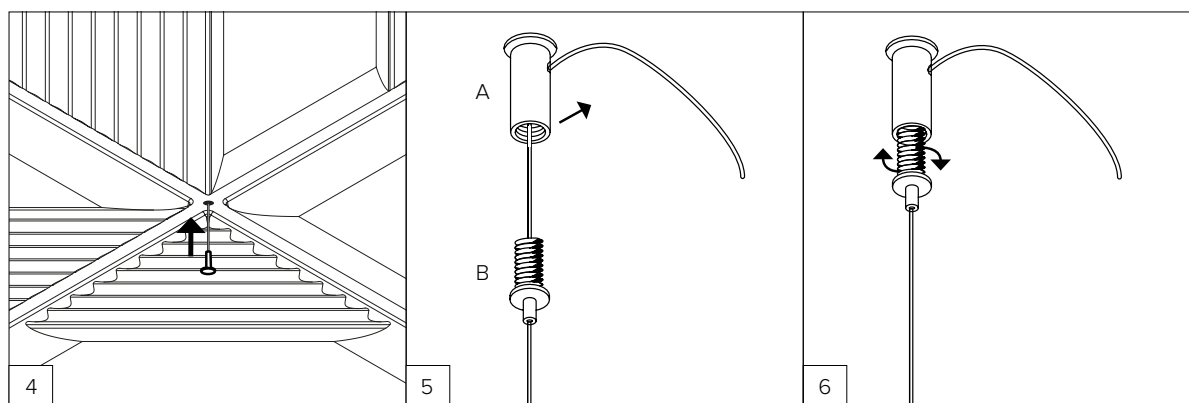
Measure the spacing between the holes and record the distance to the ceiling.

Forare il soffitto con un trapano in corrispondenza dei punti tracciati.

Pierce the ceiling with a drill at the marked dots.

Inserire il tassello nel soffitto e avvitare l'elemento A.

Repeat the operation for all holes. Insert the dowel into the ceiling and screw in element A. Repeat this step for all holes.



Infilare il cavo con terminale a bottone nei fori del pannello.

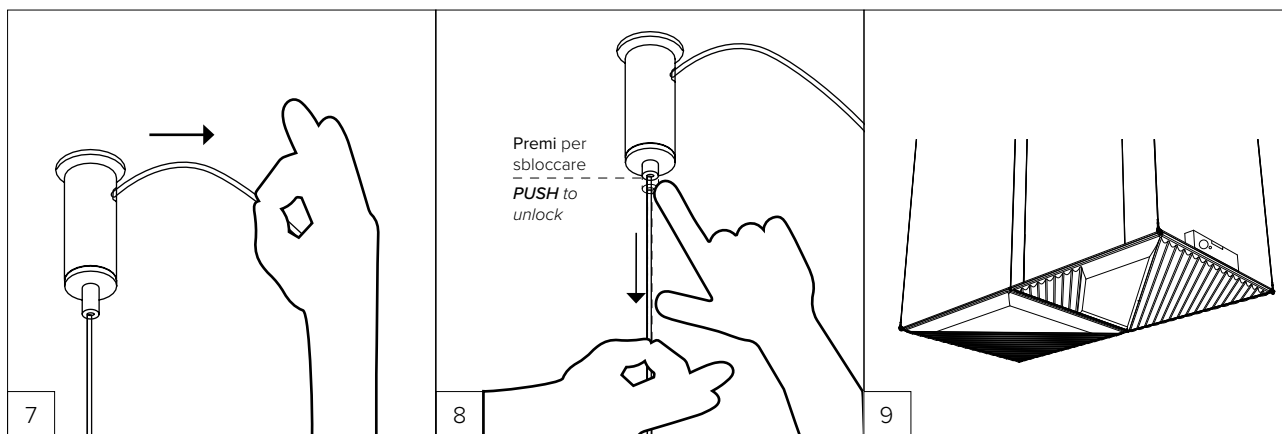
Now thread the button-end cable through the holes of the panel.

Inserire i cavi prima nell'elemento B e poi nell'elemento A (precedentemente fissato a soffitto) mantenendo 10 cm minimo di eccedenza.

Insert the cables first into element B and then into element A (previously fixed to the ceiling), keeping a minimum of 10 cm of excess.

Avvitare l'elemento B all'elemento A.

Screw element B into element A.



REGOLAZIONE: Tirare i cavi in eccedenza dell'elemento A per regolare il pannello.

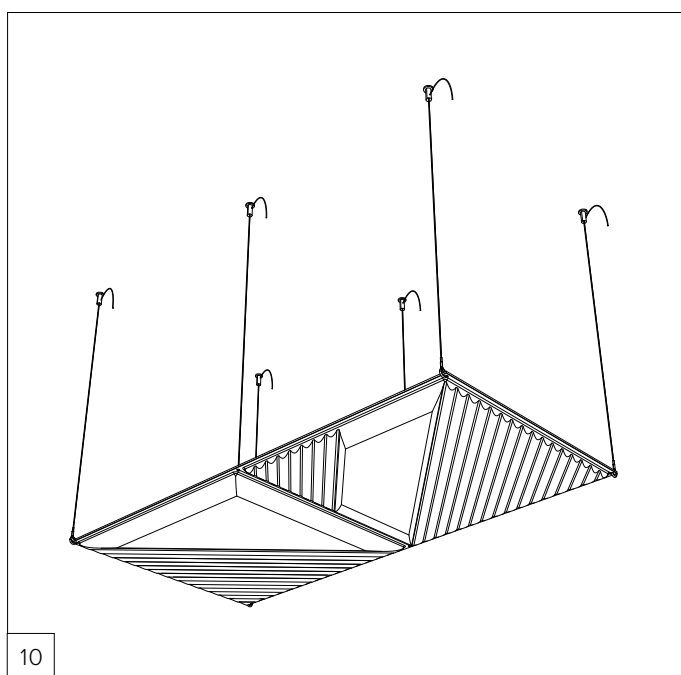
ADJUSTMENT: Pull the excess cables of element A to adjust the panel.

REGOLAZIONE: Schiacciare l'ugello dell'elemento B e tirare il cavo per abbassare il pannello stando attenti a non sfilare il cavo dall'elemento B.

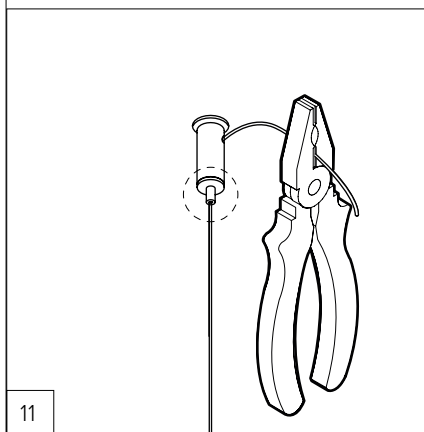
ADJUSTMENT: Squeeze the nozzle of element B and pull the cable to lower the panel, ensuring that you do not pull the cable out of element B.

Con l'aiuto di una bolla, regolare la lunghezza dei cavi, in modo da portare il pannello nella posizione desiderata.

Using a spirit level, adjust the length of the cables to bring the panel to the desired position.



Verificare il corretto posizionamento del pannello.
Ensure that the panel is positioned correctly.



Tranciare l'eccedenza dei cavi lasciando una tolleranza minima di 5 cm.

Cut off the cable excess, leaving a minimum clearance of 5 cm.

3. MODALITÀ DI INSTALLAZIONE / INSTALLATION METHODS

CODES SKOBLC3Axxx - SKOBLC3Bxxx

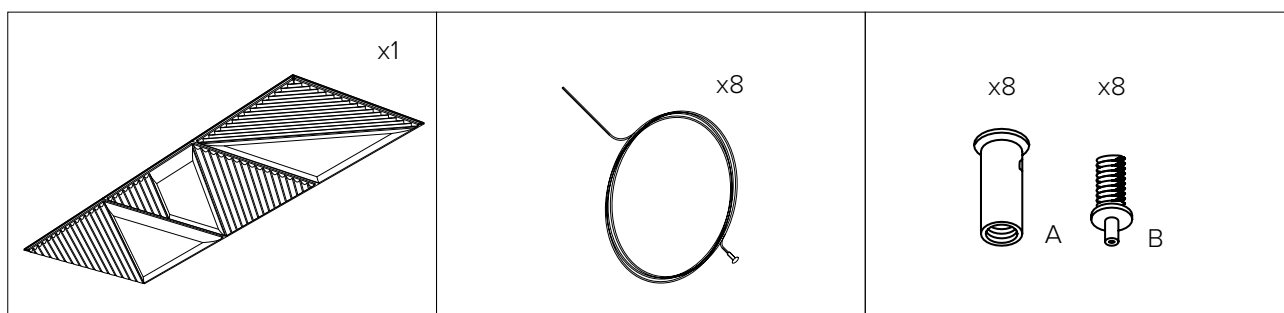
xxx - rappresenta l'estensione del codice colore / represents to the extension of the colour code

3.1 ACCESSORI E STRUMENTI PER LA POSA / INSTALLATION ACCESSORIES AND TOOLS

La posa di Isospace Skin Ceiling richiede un approccio professionale e l'utilizzo di strumenti facilmente reperibili. Le istruzioni qui riportate sono specifiche per l'utilizzo degli accessori standard indicati in questa documentazione. Tutti gli accessori richiesti per il montaggio sono inclusi nella confezione, ad eccezione di quanto indicato come "NON IN DOTAZIONE"

Isospace Skin Ceiling installation requires a professional approach and the use of readily available tools. The instructions provided here specifically relate to the use of the standard accessories listed in this document. All accessories required for assembly are included in the package, except what is indicated as "NOT PROVIDED"

MATERIALE IN DOTAZIONE / MATERIAL PROVIDED

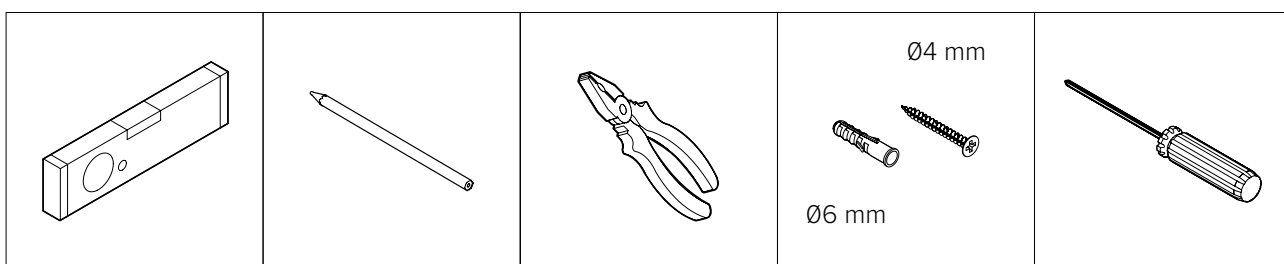


Isospace Skin Ceiling
Isospace Skin Ceiling

Cavo con terminale a bottone
Cable with button end

Supporto a soffitto
Ceiling mount

ULTERIORI STRUMENTI NECESSARI NON IN DOTAZIONE / ADDITIONAL NECESSARY TOOLS NOT PROVIDED



Livella a bolla
Spirit level

Matita
Pencil

Pinza
Pliers

Tasselli e viti*
Dowels and screws*

Cacciavite o avvitatore
Screwdriver or nutrunner

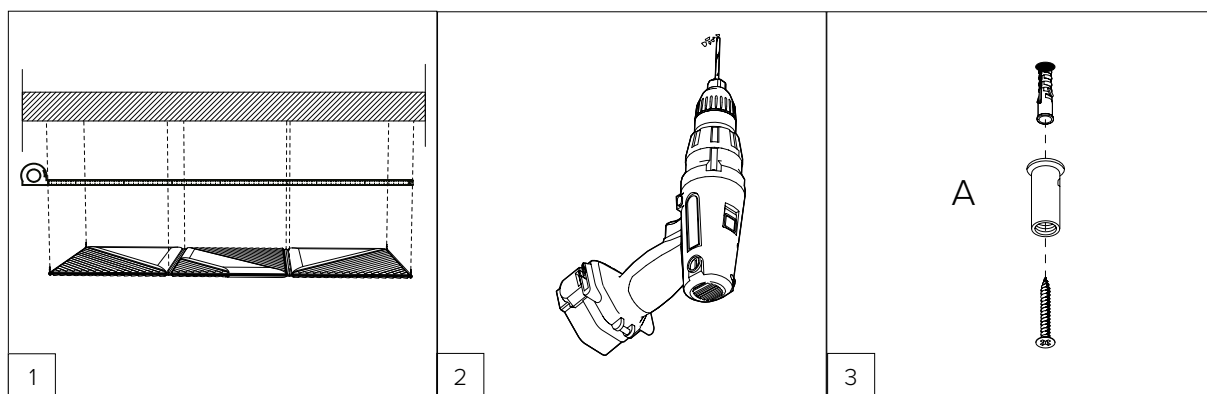
*da scegliere in funzione del tipo di soffitto / *to be chosen according to the type of ceiling

3.2 ISTRUZIONI DI POSA / INSTALLATION INSTRUCTIONS



Prima di iniziare prendi dimestichezza con il funzionamento degli elementi A e B del supporto a soffitto

Before you begin, familiarize yourself with the operation of elements A and B of the ceiling mount



Misurare l'interasse tra i fori e riportare la distanza a soffitto.

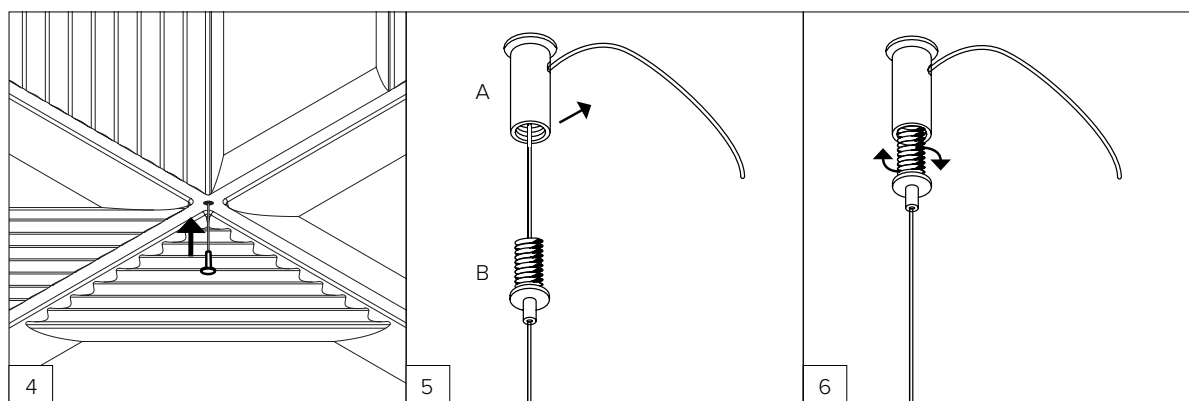
Measure the spacing between the holes and record the distance to the ceiling.

Forare il soffitto con un trapano in corrispondenza dei punti tracciati.

Pierce the ceiling with a drill at the marked dots.

Inserire il tassello nel soffitto e avvitare l'elemento A.

Ripetere l'operazione per tutti i fori.
*Insert the dowel into the ceiling and screw in element A.
Repeat this step for all holes.*



Infilare il cavo con terminale a bottone nei fori del pannello.

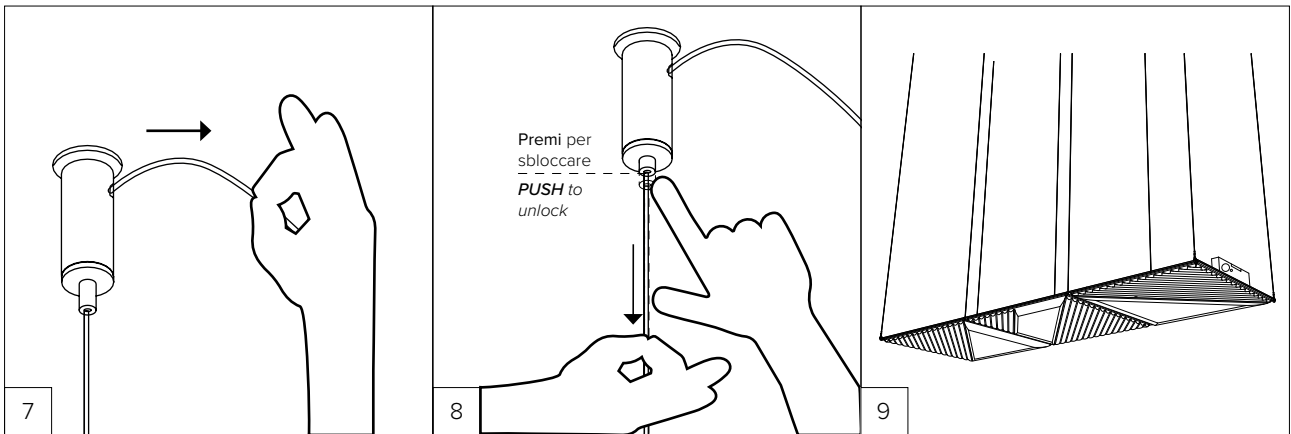
Now thread the button-end cable through the holes of the panel.

Inserire i cavi prima nell'elemento B e poi nell'elemento A (precedentemente fissato a soffitto) mantenendo 10 cm minimo di eccedenza.

Insert the cables first into element B and then into element A (previously fixed to the ceiling), keeping a minimum of 10 cm of excess.

Avvitare l'elemento B all'elemento A.

Screw element B into element A.



REGOLAZIONE: Tirare i cavi in eccedenza dell'elemento A per regolare il pannello.

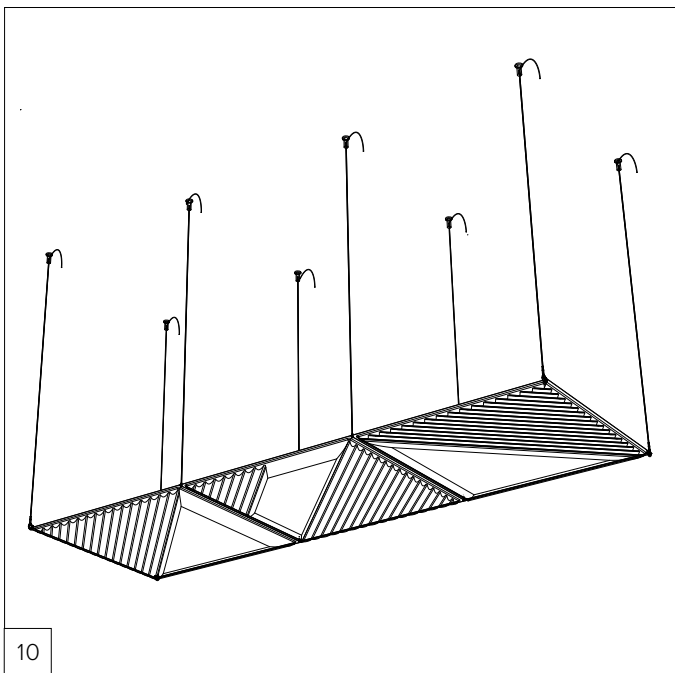
ADJUSTMENT: Pull the excess cables of element A to adjust the panel.

REGOLAZIONE: Schiacciare l'ugello dell'elemento B e tirare il cavo per abbassare il pannello stando attenti a non sfilare il cavo dall'elemento B.

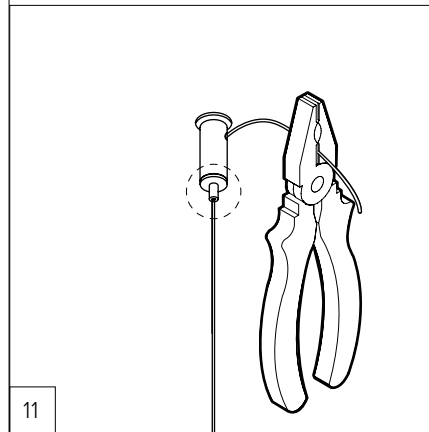
ADJUSTMENT: Squeeze the nozzle of element B and pull the cable to lower the panel, ensuring that you do not pull the cable out of element B.

Con l'aiuto di una bolla, regolare la lunghezza dei cavi, in modo da portare il pannello nella posizione desiderata.

Using a spirit level, adjust the length of the cables to bring the panel to the desired position.



Verificare il corretto posizionamento del pannello.
Ensure that the panel is positioned correctly.



Tranciare l'eccedenza dei cavi lasciando una tolleranza minima di 5 cm.

Cut off the cable excess, leaving a minimum clearance of 5 cm.

4. MODALITÀ DI INSTALLAZIONE / INSTALLATION METHODS

CODES SKOBLC4Axxx

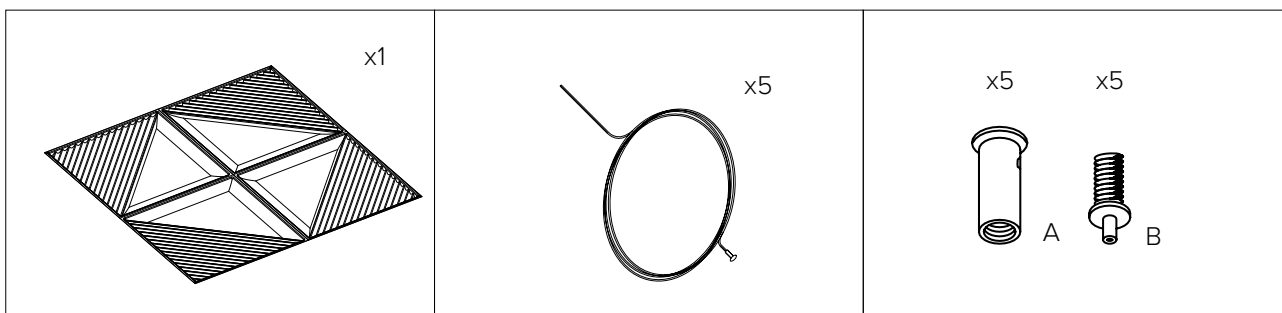
xxx - rappresenta l'estensione del codice colore / represents to the extension of the colour code

4.1 ACCESSORI E STRUMENTI PER LA POSA / INSTALLATION ACCESSORIES AND TOOLS

La posa di Isospace Skin Ceiling richiede un approccio professionale e l'utilizzo di strumenti facilmente reperibili. Le istruzioni qui riportate sono specifiche per l'utilizzo degli accessori standard indicati in questa documentazione. Tutti gli accessori richiesti per il montaggio sono inclusi nella confezione, ad eccezione di quanto indicato come "NON IN DOTAZIONE"

Isospace Skin Ceiling installation requires a professional approach and the use of readily available tools. The instructions provided here specifically relate to the use of the standard accessories listed in this document. All accessories required for assembly are included in the package, except what is indicated as "NOT PROVIDED"

MATERIALE IN DOTAZIONE / MATERIAL PROVIDED

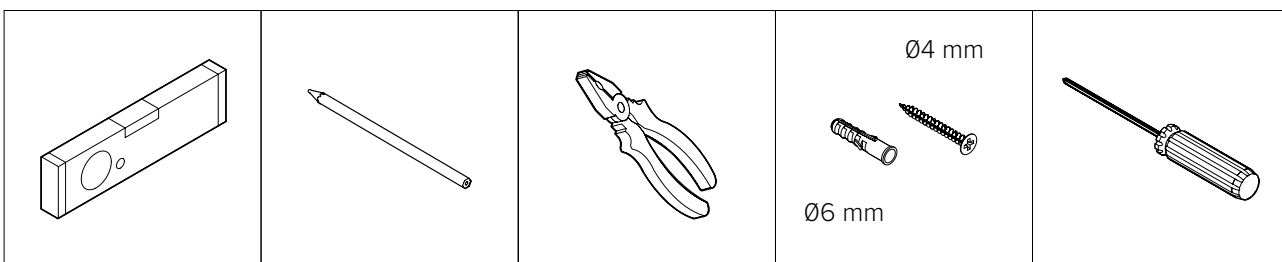


Isospace Skin Ceiling
Isospace Skin Ceiling

Cavo con terminale a bottone
Cable with button end

Supporto a soffitto
Ceiling mount

ULTERIORI STRUMENTI NECESSARI NON IN DOTAZIONE / ADDITIONAL NECESSARY TOOLS NOT PROVIDED



Livella a bolla
Spirit level

Matita
Pencil

Pinza
Pliers

Tasselli e viti*
*Dowels and screws**

Cacciavite o avvitatore
Screwdriver or nutrunner

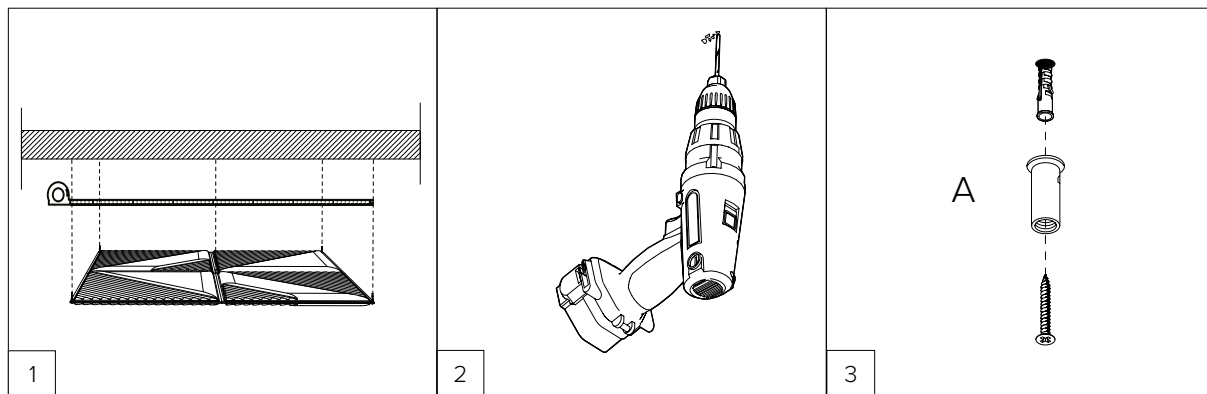
*da scegliere in funzione del tipo di soffitto / *to be chosen according to the type of ceiling

4.2 ISTRUZIONI DI POSA / INSTALLATION INSTRUCTIONS



Prima di iniziare prendi dimestichezza con il funzionamento degli elementi A e B del supporto a soffitto

Before you begin, familiarize yourself with the operation of elements A and B of the ceiling mount



Misurare l'interasse tra i fori e riportare la distanza a soffitto.

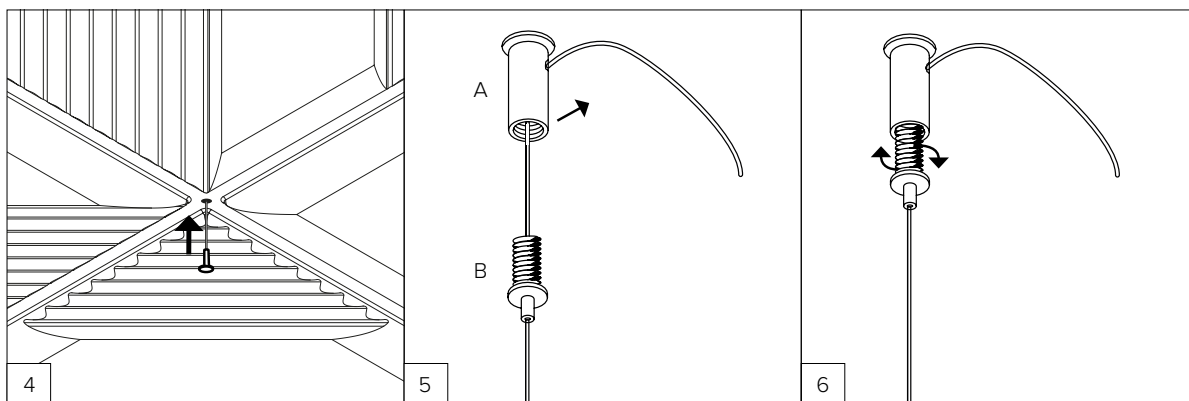
Measure the spacing between the holes and record the distance to the ceiling.

Forare il soffitto con un trapano in corrispondenza dei punti tracciati.

Pierce the ceiling with a drill at the marked dots.

Inserire il tassello nel soffitto e avvitare l'elemento A.

Ripetere l'operazione per tutti i fori.
*Insert the dowel into the ceiling and screw in element A.
Repeat this step for all holes.*



Infilare il cavo con terminale a bottone nei fori del pannello.

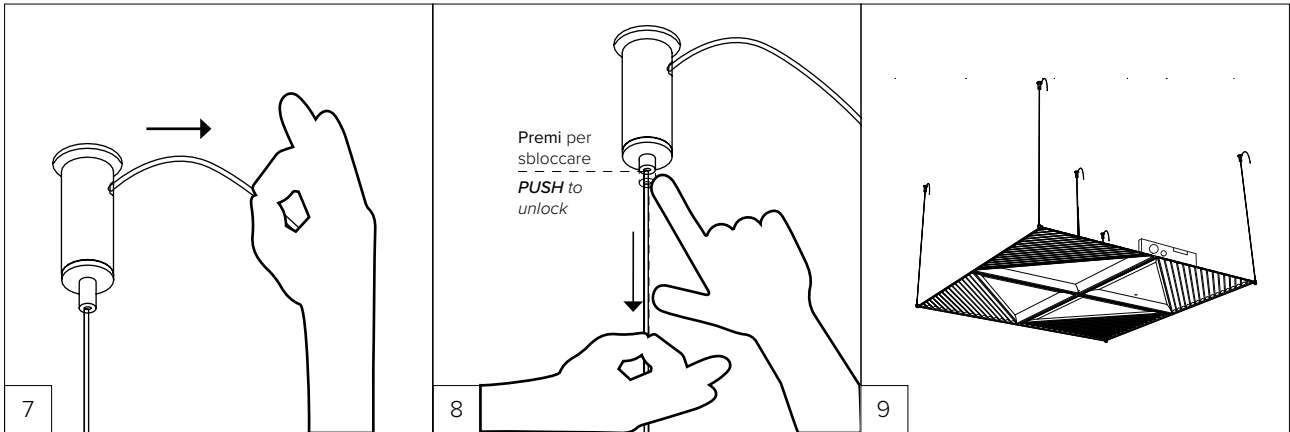
Now thread the button-end cable through the holes of the panel.

Inserire i cavi prima nell'elemento B e poi nell'elemento A (precedentemente fissato a soffitto) mantenendo 10 cm minimo di eccedenza.

Insert the cables first into element B and then into element A (previously fixed to the ceiling), keeping a minimum of 10 cm of excess.

Avvitare l'elemento B all'elemento A.

Screw element B into element A.



REGOLAZIONE: Tirare i cavi in eccedenza dell'elemento A per regolare il pannello.

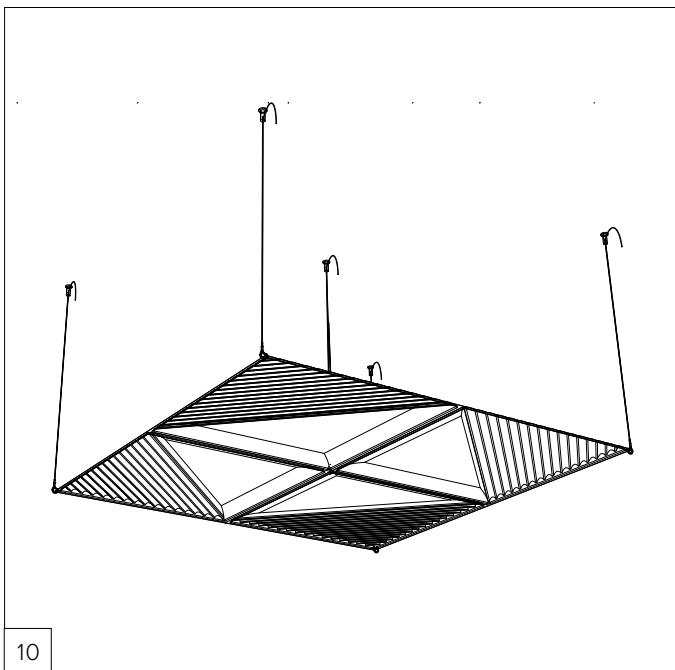
ADJUSTMENT: Pull the excess cables of element A to adjust the panel.

REGOLAZIONE: Schiacciare l'ugello dell'elemento B e tirare il cavo per abbassare il pannello stando attenti a non sfilare il cavo dall'elemento B.

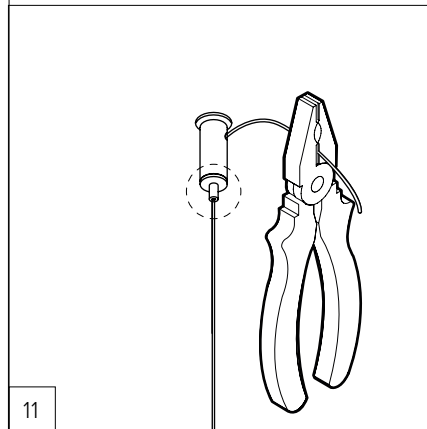
ADJUSTMENT: Squeeze the nozzle of element B and pull the cable to lower the panel, ensuring that you do not pull the cable out of element B.

Con l'aiuto di una bolla, regolare la lunghezza dei cavi, in modo da portare il pannello nella posizione desiderata.

Using a spirit level, adjust the length of the cables to bring the panel to the desired position.



Verificare il corretto posizionamento del pannello.
Ensure that the panel is positioned correctly.



Tranciare l'eccedenza dei cavi lasciando una tolleranza minima di 5 cm.

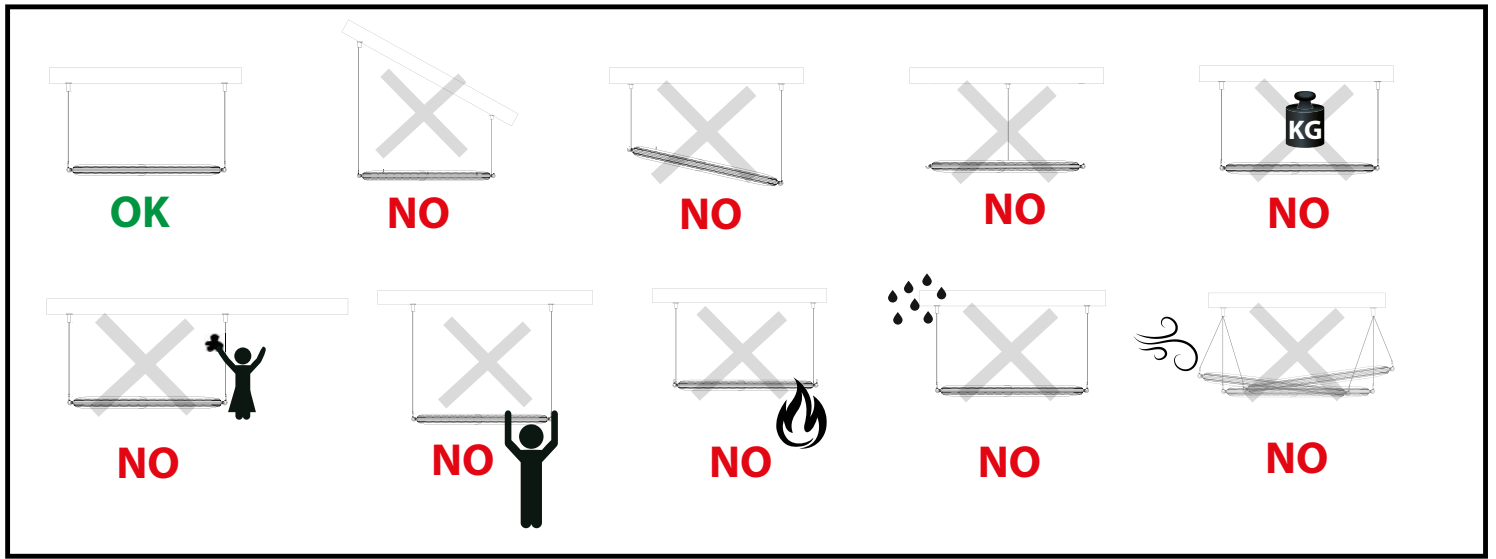
Cut off the cable excess, leaving a minimum clearance of 5 cm.

AVVERTENZE

- Il montaggio deve essere effettuato preferibilmente da personale esperto e qualificato per tale tipo di attività. In caso contrario, si declina ogni responsabilità per qualsiasi ipotesi di difformità o danno.
- Prima di procedere al montaggio leggere attentamente le indicazioni sotto riportate:
- Attenersi alle istruzioni di montaggio sopra indicate, seguendo esattamente quanto descritto in esse;
- È un prodotto per uso di interni, non si garantiscono resa e qualità per installazioni eseguite all'esterno, a causa del contatto diretto agli agenti atmosferici (sole diretto e intemperie);
- Non esporre a contatto o vicino a fonti di calore dirette e fiamme libere;
- Pulire unicamente con un panno umido non abrasivo;
- Non bagnare;
- Prima di procedere con il montaggio dei prodotti, assicurarsi che le condizioni esterne permettano di eseguire l'installazione in sicurezza;
- Prima di procedere con l'installazione, verificare che il prodotto e la struttura siano idonei al tipo di utenza e/o utilizzo a cui sono destinati;
- Prima di procedere con l'installazione, verificare la superficie di installazione sia piana, indeformabile e idonea al tipo di fissaggio utilizzato, in caso di dubbi non procedere con l'installazione e contattare il rivenditore;
- In caso di dubbi sul sistema di posa e/o sulle condizioni per il fissaggio, non procedere con l'installazione del prodotto;
- Tenere fuori dalla portata dei bambini;
- Dopo l'installazione accertarsi che il montaggio sia avvenuto correttamente;
- Verificare periodicamente che i sistemi di fissaggio siano correttamente serrati;
- Materiale da installare a cura di personale tecnico competente;
- Per eventuali dubbi o ulteriori chiarimenti sulla posa, contattare il rivenditore.

CAUTIONS

- *Assembly should preferably be carried out by experienced personnel qualified for such work. Otherwise, no liability is accepted for any possible deformity or damage.*
- *Please carefully read the directions below before assembly:*
- *Follow the assembly instructions above exactly as described;*
- *This is a product for indoor use; performance and quality are not guaranteed for installations performed outdoors, due to direct contact with the elements (direct sun and bad weather);*
- *Do not expose to contact with or near direct heat sources and open flames;*
- *Only clean with a damp, non-abrasive cloth;*
- *Do not get wet;*
- *Before proceeding with the installation of products, ensure that outdoor conditions permit safe installation;*
- *Before proceeding with product assembly, ensure that external conditions permit safe installation;*
- *Before proceeding with installation, ensure the installation surface is flat, non-deformable and suitable for the type of attachment used; if in doubt, do not proceed with installation and contact your dealer;*
- *Should you have any doubts about the installation system and/or conditions for attachment, do not proceed with the product installation;*
- *Keep out of the reach of children;*
- *After installation, ensure that the installation was performed correctly;*
- *Periodically check that the fasteners are properly tightened;*
- *Material for installation by competent technical personnel;*
- *For any doubts or further clarification on installation, please contact your dealer.*



NB: Queste avvertenze valgono per tutti i formati del prodotto Isospace Skin Ceiling
 NB: These warnings apply to all formats of the Isospace Skin Ceiling product

Isospace Skin is a Tecnasfalti brand
 via dell'Industria, 12
 Loc. Francolino
 20074 Carpiano (MI)

T. +39 02 9885701
 E. hello@isolspaceskin.it

isolspaceskin.it