

BAFFLE

ISTRUZIONI DI POSA
INSTALLATION INSTRUCTIONS

INDICE / CONTENTS

1. PRODOTTI ISOLSPACE SKIN BAFFLE	3
2. B2 - MODALITA' DI INSTALLAZIONE	4
2.1 ACCESSORI E STRUMENTI PER LA POSA	4
2.2 ISTRUZIONI DI POSA	5
3. B3 - MODALITA' DI INSTALLAZIONE	8
3.1 ACCESSORI E STRUMENTI PER LA POSA	8
3.2 ISTRUZIONI DI POSA	9
4. B6 - MODALITA' DI INSTALLAZIONE	12
4.1 ACCESSORI E STRUMENTI PER LA POSA	12
4.2 ISTRUZIONI DI POSA	13
6. AVVERTENZE	16

1. ISOLSPACE SKIN BAFFLE PRODUCTS	3
2. B2 - INSTALLATION METHODS	4
2.1 INSTALLATION ACCESSORIES AND TOOLS	4
2.2 INSTALLATION INSTRUCTION	5
3. B3 - INSTALLATION METHODS	8
3.1 INSTALLATION ACCESSORIES AND TOOLS	8
3.2 INSTALLATION INSTRUCTION	9
4. B6 - INSTALLATION METHODS	12
4.1 INSTALLATION ACCESSORIES AND TOOLS	12
4.2 INSTALLATION INSTRUCTION	13
6. CAUTIONS	16

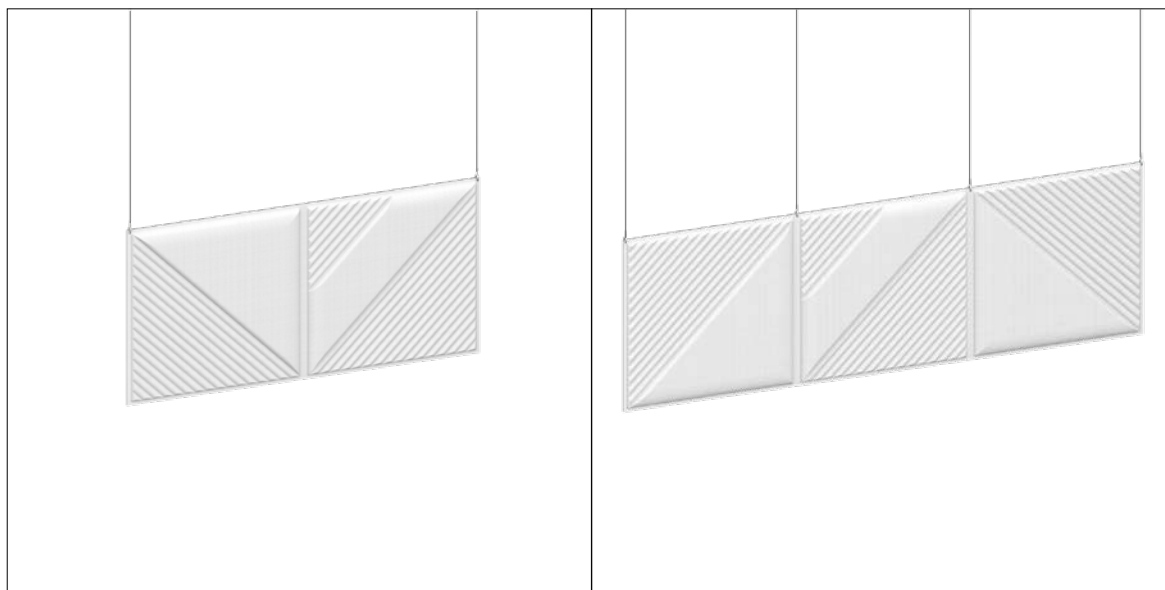
1. PRODOTTI ISOLSPACE SKIN BAFFLE / ISOLSPACE SKIN BAFFLE PRODUCTS

I prodotti Isospace Skin Baffle si applicano in sospensione, perpendicolari al soffitto, con appositi cavi. È possibile regolare la lunghezza dei cavi in relazione all'altezza dell'ambiente e all'effetto estetico che si vuole creare. Disponibili in diversi formati.

Il kit per la pendinatura è incluso nella confezione.

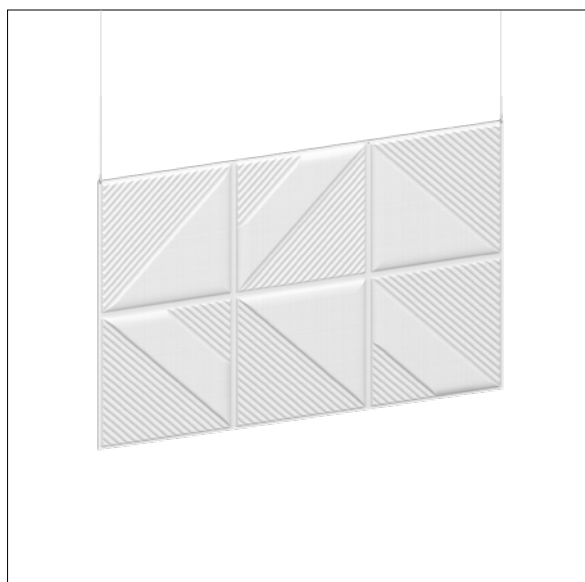
Isospace Skin Baffle products are suspended perpendicular to the ceiling with special cables. The length of the cables can be adjusted to suit the height of the room and the aesthetic effect you want to create. Available in different sizes.

The hanging kit is included in the pack.



B2 (120 x 60 cm)

B3 (180 x 60 cm)



B6 (180 x 120 cm)

2. MODALITÀ DI INSTALLAZIONE / INSTALLATION METHODS

CODES SKOBLB2Axxx - SKOBLB2Bxxx - SKOBLB2Cxxx

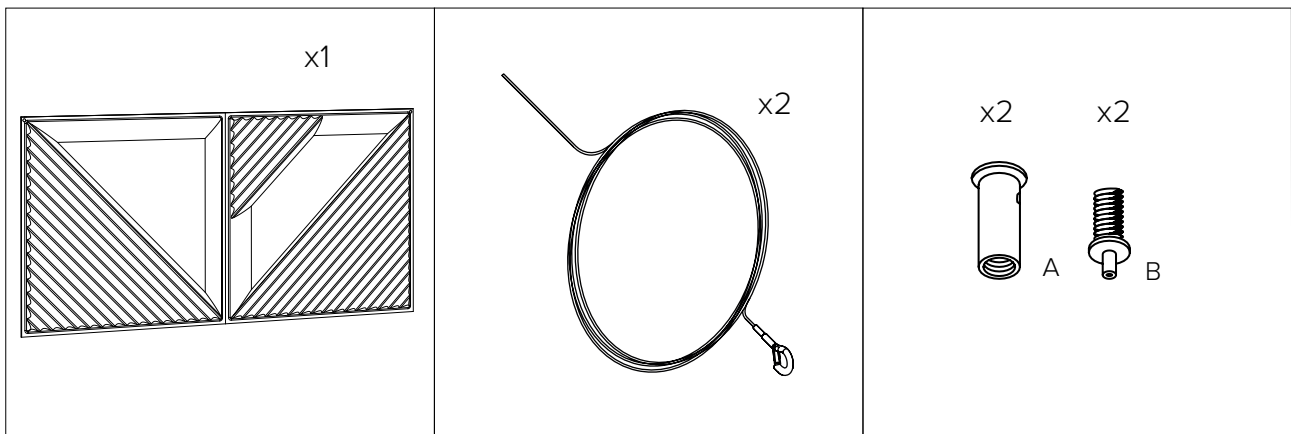
xxx - rappresenta l'estensione del codice colore / represents to the extension of the colour code

2.1 ACCESSORI E STRUMENTI PER LA POSA / INSTALLATION ACCESSORIES AND TOOLS

La posa di Isospace Skin Baffle richiede un approccio professionale e l'utilizzo di strumenti facilmente reperibili. Le istruzioni qui riportate sono specifiche per l'utilizzo degli accessori standard indicati in questa documentazione. Tutti gli accessori richiesti per il montaggio sono inclusi nella confezione, ad eccezione di quanto indicato come "NON IN DOTAZIONE"

Isospace Skin Baffle installation requires a professional approach and the use of readily available tools. The instructions provided here specifically relate to the use of the standard accessories listed in this document. All accessories required for assembly are included in the package, except what is indicated as "NOT PROVIDED"

MATERIALE IN DOTAZIONE / MATERIAL PROVIDED

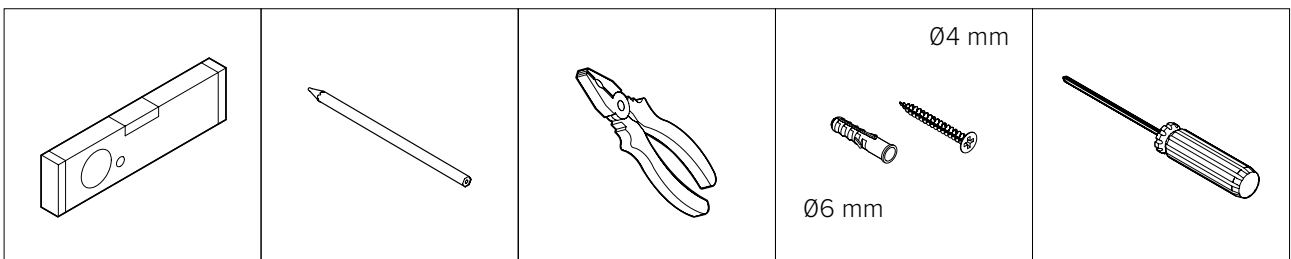


Isospace Skin Baffle
Isospace Skin Baffle

Cavo con terminale a moschettone
Cable with carabiner end

Supporto a soffitto
Ceiling mount

ULTERIORI STRUMENTI NECESSARI NON IN DOTAZIONE / ADDITIONAL NECESSARY TOOLS NOT PROVIDED



Livella a bolla
Spirit level

Matita
Pencil

Pinza
Pliers

Tasselli e viti*
Dowels and screws*

Cacciavite o avvitatore
Screwdriver or nutrunner

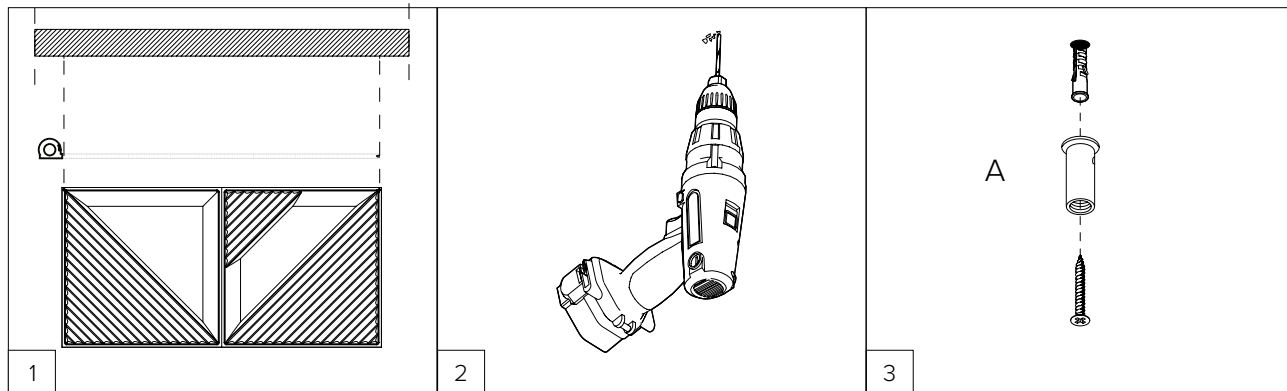
*Da scegliere in funzione del tipo di soffitto / To be chosen according to the type of ceiling

2.2 ISTRUZIONI DI POSA / INSTALLATION INSTRUCTIONS



Prima di iniziare prendi dimestichezza con il funzionamento degli elementi A e B del supporto a soffitto

Before you begin, familiarize yourself with the operation of elements A and B of the ceiling mount



Misurare l'interasse tra i fori e riportare la distanza a soffitto.

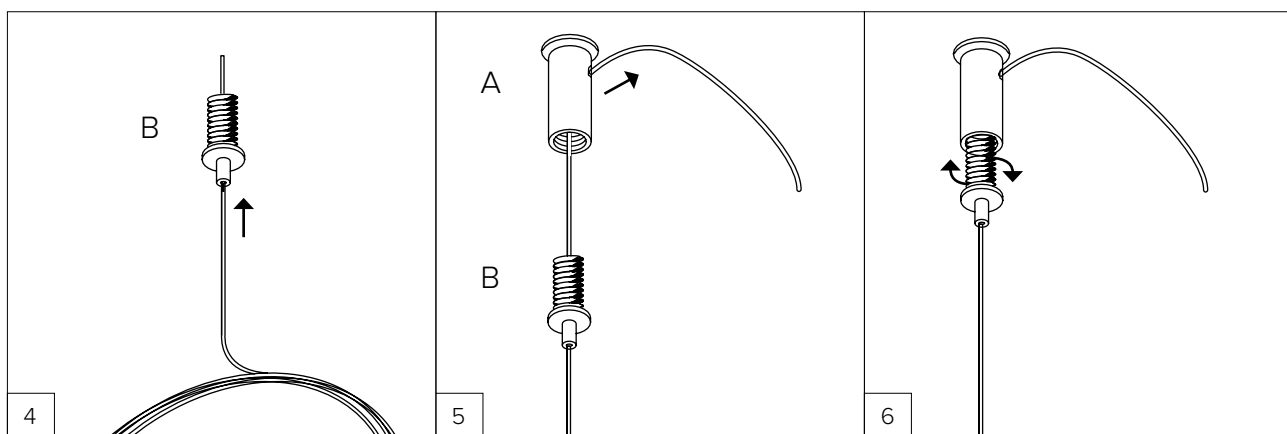
Measure the spacing between the holes and record the distance to the ceiling.

Forare il soffitto con un trapano in corrispondenza dei punti tracciati.

Pierce the ceiling with a drill at the marked dots.

Inserire il tassello nel soffitto e avvitare a soffitto l'elemento A.

Insert the dowel into the ceiling and screw element A into the ceiling.



Inserire prima la parte terminale del cavo nell'elemento B.

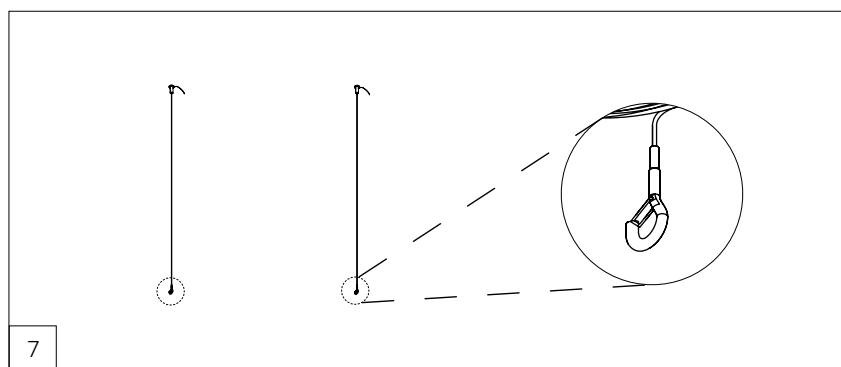
First insert the end of the cable into element B.

Inserire poi la parte terminale del cavo nell'elemento A come riportato in figura, mantenendo 10 cm minimo di eccedenza.

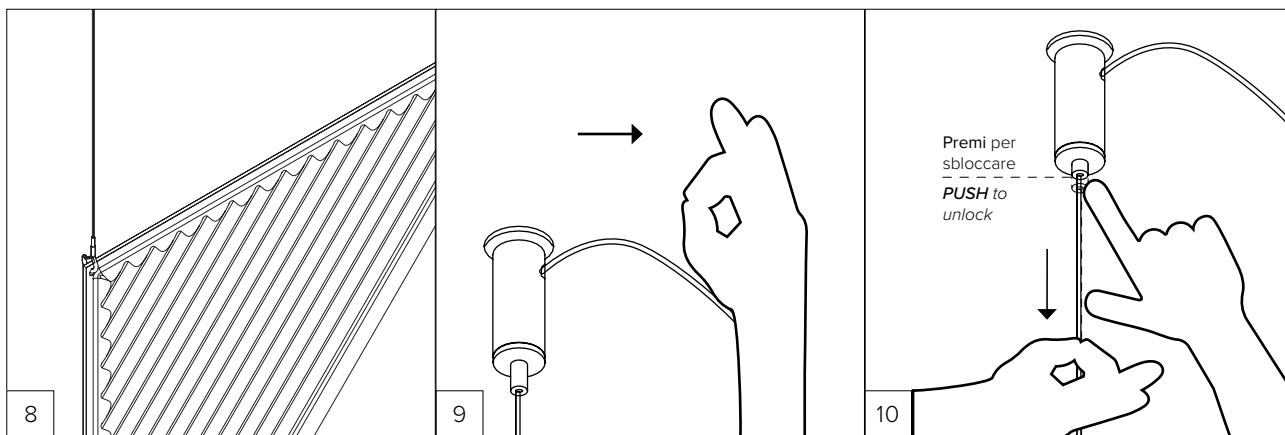
Then insert the end of the cable into element A as shown in the illustration, keeping a minimum of 10 cm of excess.

Avvitare l'elemento B all'elemento A e regolare la lunghezza del cavo desiderata.

Screw element B into element A and adjust to the desired cable length.



Ripetere l'operazione per tutti i cavi necessari per la posa. / Repeat for all cables required for installation.



Sollevare il pannello e collegare ai cavi, agganciando ogni moschettoni al corrispondente foro.

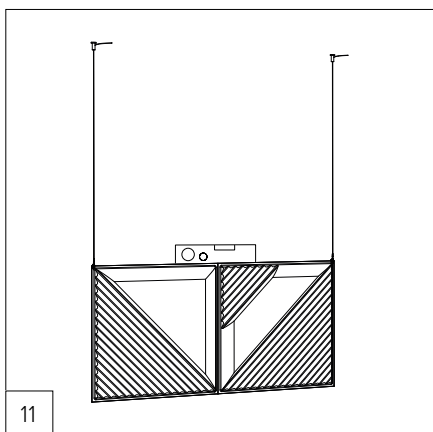
Lift the panel and connect it to the cables, hooking each carabiner to the corresponding hole.

REGOLAZIONE: Tirare il cavo in eccedenza dell'elemento A per regolare il pannello.

ADJUSTMENT: Pull the excess cable of element A to adjust the panel.

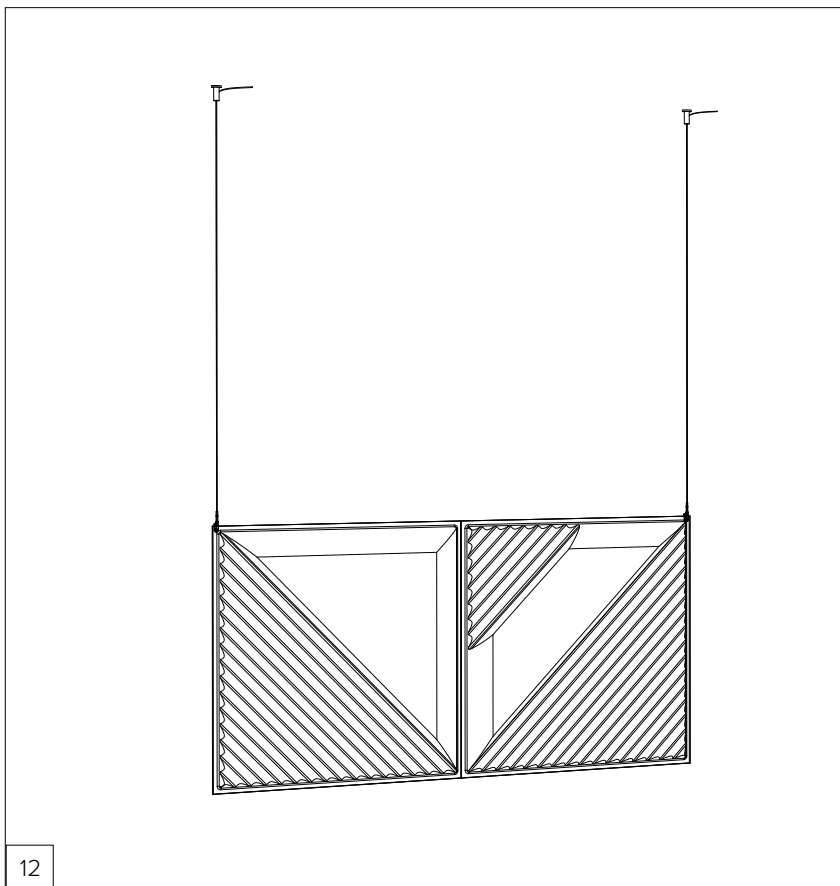
REGOLAZIONE: Schiacciare l'ugello dell'elemento B e tirare il cavo per abbassare il pannello stando attenti a non sfilare il cavo dall'elemento B.

ADJUSTMENT: Squeeze the nozzle of element B and pull the cable to lower the panel, ensuring that you do not pull the cable out of element B.



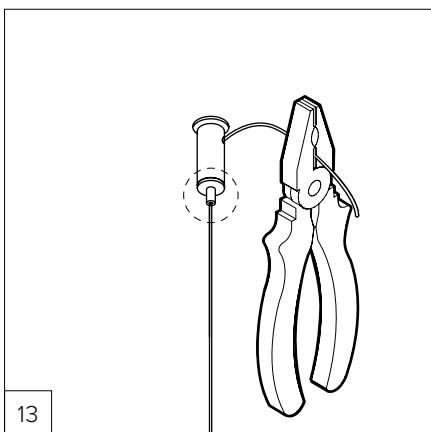
Con l'aiuto di una bolla, regolare la lunghezza dei cavi, in modo da portare il pannello nella posizione desiderata.

Using a spirit level, adjust the length of the cables to bring the panel to the desired position.



12

Verificare il corretto posizionamento del pannello.
Ensure that the panel is positioned correctly.



13

Una volta posizionato correttamente,
 tranciare l'eccedenza dei cavi lasciando
 una tolleranza minima di 5 cm.
*Once correctly positioned, cut off the ca-
 ble excess, leaving a minimum clearance
 of 5 cm.*

3. MODALITÀ DI INSTALLAZIONE / INSTALLATION METHODS

CODES SKOBLB3Axxx - SKOBLB3Bxxx

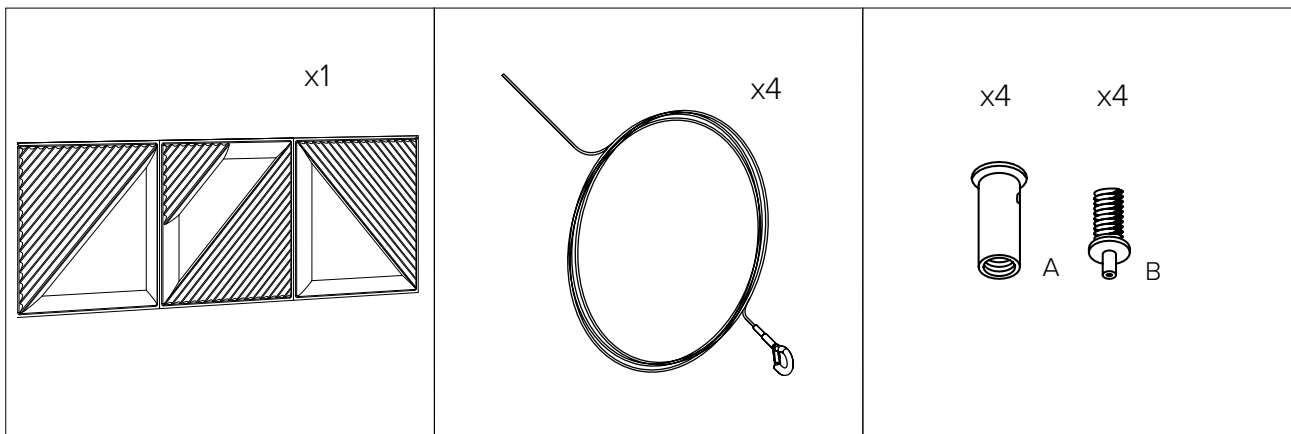
xxx - rappresenta l'estensione del codice colore / represents to the extension of the colour code

3.1 ACCESSORI E STRUMENTI PER LA POSA / INSTALLATION ACCESSORIES AND TOOLS

La posa di Isospace Skin Baffle richiede un approccio professionale e l'utilizzo di strumenti facilmente reperibili. Le istruzioni qui riportate sono specifiche per l'utilizzo degli accessori standard indicati in questa documentazione. Tutti gli accessori richiesti per il montaggio sono inclusi nella confezione, ad eccezione di quanto indicato come "NON IN DOTAZIONE"

Isospace Skin Baffle installation requires a professional approach and the use of readily available tools. The instructions provided here specifically relate to the use of the standard accessories listed in this document. All accessories required for assembly are included in the package, except what is indicated as "NOT PROVIDED"

MATERIALE IN DOTAZIONE / MATERIAL PROVIDED

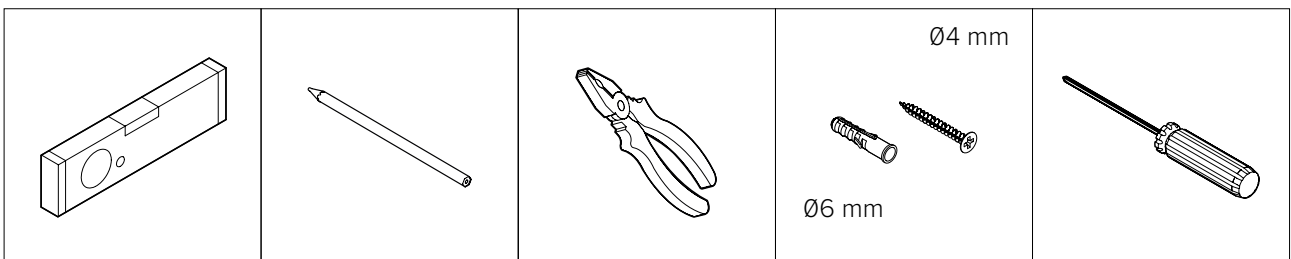


Isospace Skin Baffle
Isospace Skin Baffle

Cavo con terminale a moschettone
Cable with carabiner end

Supporto a soffitto
Ceiling mount

ULTERIORI STRUMENTI NECESSARI NON IN DOTAZIONE / ADDITIONAL NECESSARY TOOLS NOT PROVIDED



Livella a bolla
Spirit level

Matita
Pencil

Pinza
Pliers

Tasselli e viti*
Dowels and screws*

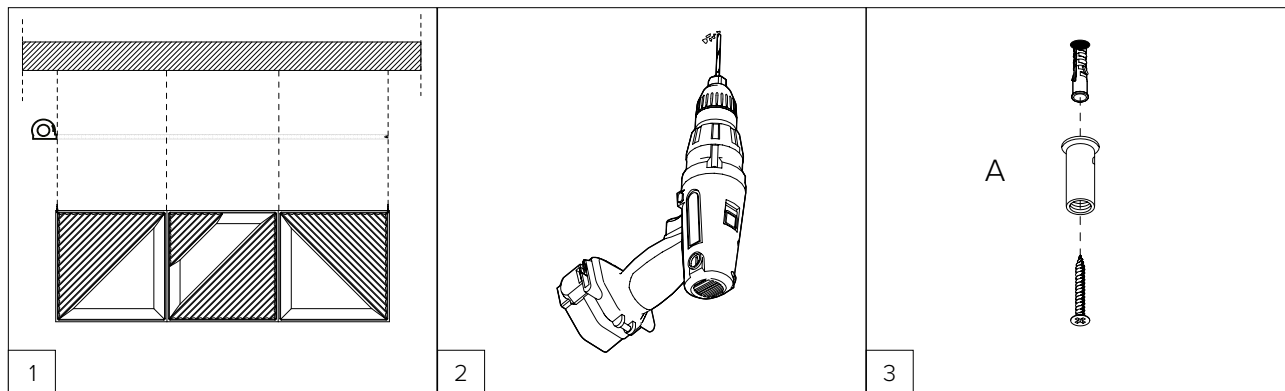
Cacciavite o avvitatore
Screwdriver or nutrunner

*Da scegliere in funzione del tipo di soffitto / To be chosen according to the type of ceiling

3.2 ISTRUZIONI DI POSA / INSTALLATION INSTRUCTIONS



Prima di iniziare prendi dimestichezza con il funzionamento degli elementi A e B del supporto a soffitto
Before you begin, familiarize yourself with the operation of elements A and B of the ceiling mount



Misurare l'interasse tra i fori e riportare la distanza a soffitto.

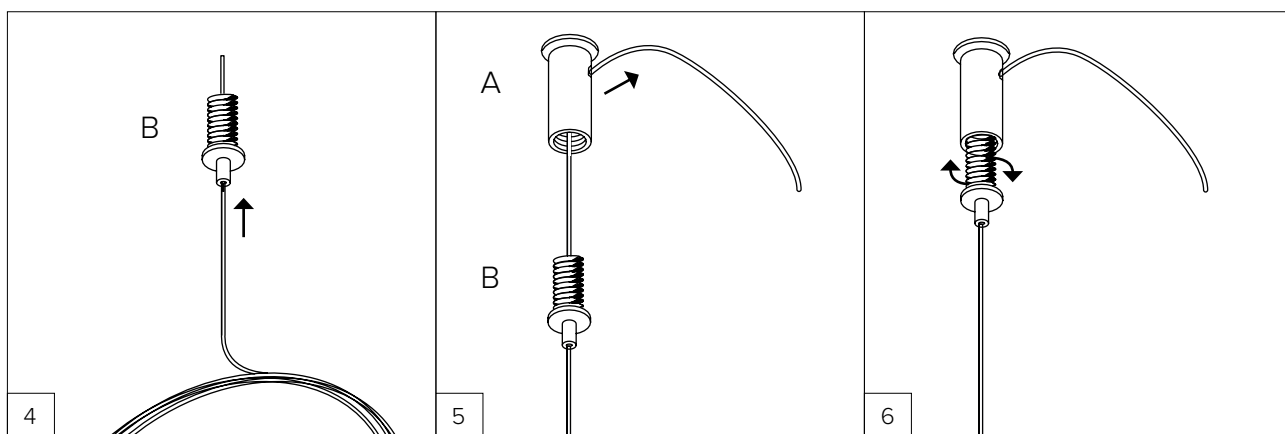
Measure the spacing between the holes and record the distance to the ceiling.

Forare il soffitto con un trapano in corrispondenza dei punti tracciati.

Pierce the ceiling with a drill at the marked dots.

Inserire il tassello nel soffitto e avvita a soffitto l'elemento A.

Insert the dowel into the ceiling and screw element A into the ceiling.



Inserire prima la parte terminale del cavo nell'elemento B.

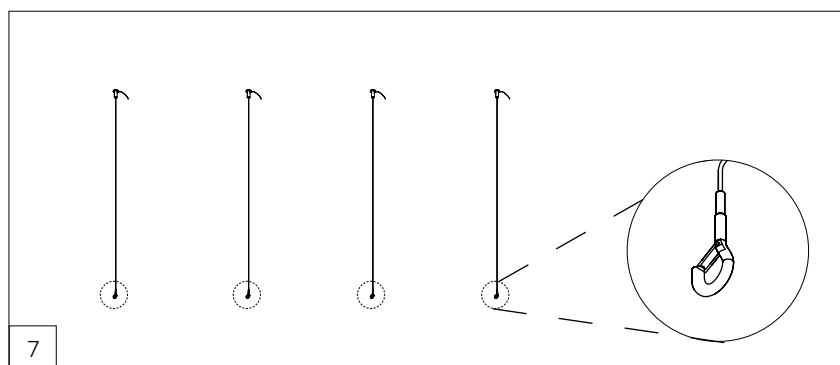
First insert the end of the cable into element B.

Inserire poi la parte terminale del cavo nell'elemento A come riportato in figura, mantenendo 10 cm minimo di eccedenza.

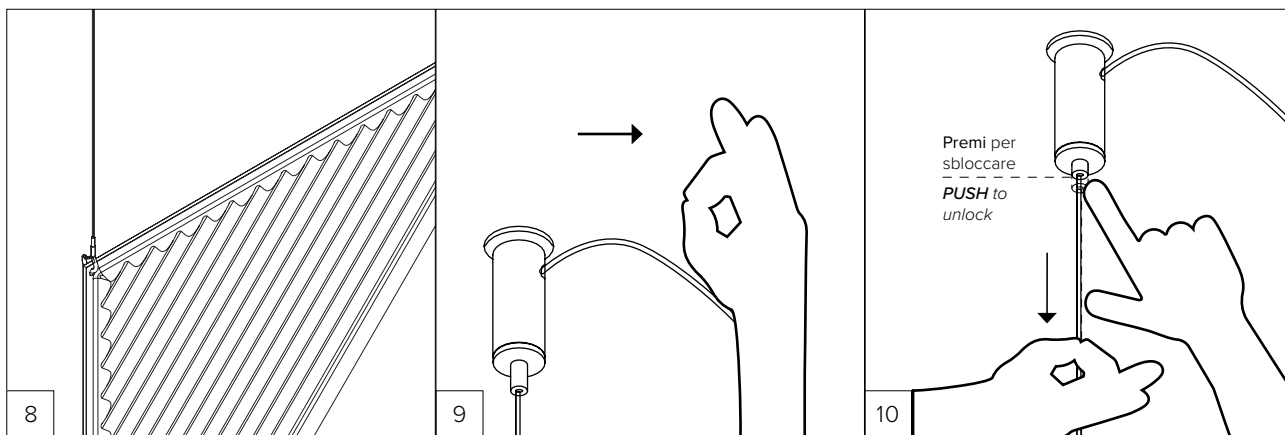
Then insert the end of the cable into element A as shown in the illustration, keeping a minimum of 10 cm of excess.

Avvitare l'elemento B all'elemento A e regolare la lunghezza del cavo desiderata.

Screw element B into element A and adjust to the desired cable length.



Ripetere l'operazione per tutti i cavi necessari per la posa. / *Repeat for all cables required for installation.*



Sollevare il pannello e collegare ai cavi, agganciando ogni moschettoni al corrispondente foro.

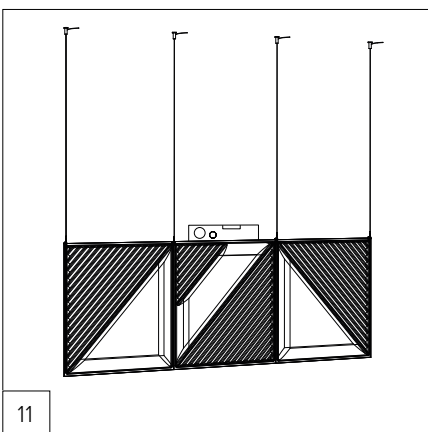
Lift the panel and connect it to the cables, hooking each carabiner to the corresponding hole.

REGOLAZIONE: Tirare il cavo in eccedenza dell'elemento A per regolare il pannello.

ADJUSTMENT: Pull the excess cable of element A to adjust the panel.

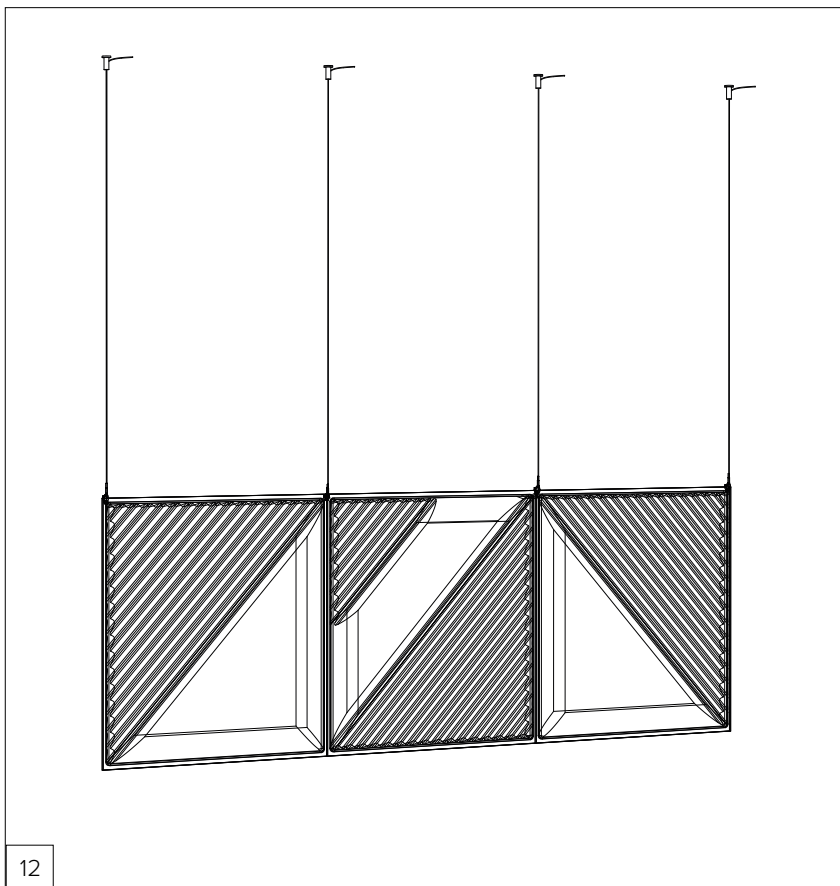
REGOLAZIONE: Schiacciare l'ugello dell'elemento B e tirare il cavo per abbassare il pannello stando attenti a non sfilare il cavo dall'elemento B.

ADJUSTMENT: Squeeze the nozzle of element B and pull the cable to lower the panel, ensuring that you do not pull the cable out of element B.

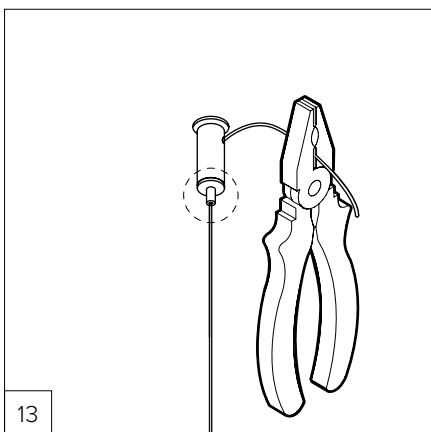


Con l'aiuto di una bolla, regolare la lunghezza dei cavi, in modo da portare il pannello nella posizione desiderata.

Using a spirit level, adjust the length of the cables to bring the panel to the desired position.



Verificare il corretto posizionamento del pannello.
Ensure that the panel is positioned correctly.



Una volta posizionato correttamente,
 tranciare l'eccedenza dei cavi lasciando
 una tolleranza minima di 5 cm.
*Once correctly positioned, cut off the ca-
 ble excess, leaving a minimum clearance
 of 5 cm.*

4. MODALITÀ DI INSTALLAZIONE / INSTALLATION METHODS

CODE SKOBLB6Mxxx

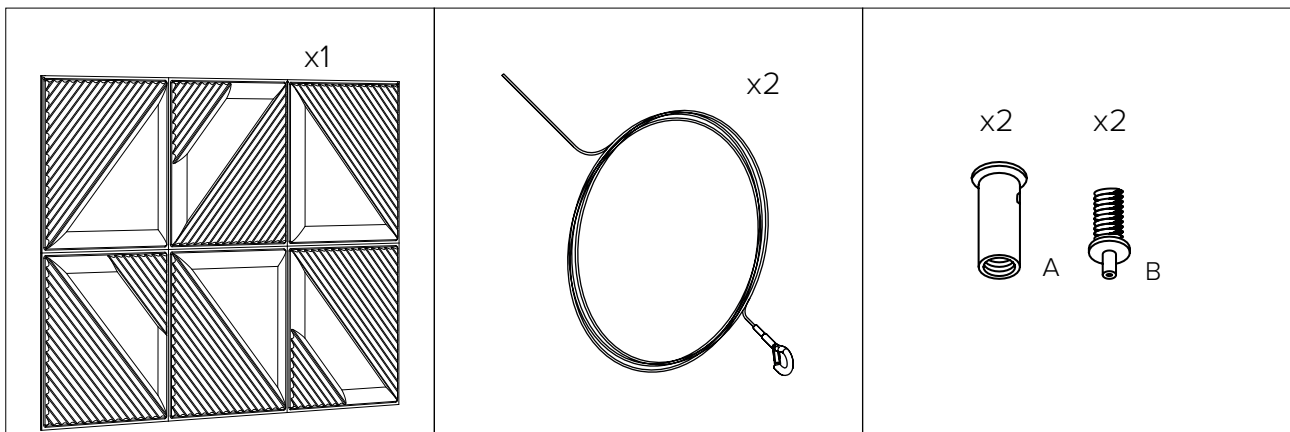
xxx - rappresenta l'estensione del codice colore / represents to the extension of the colour code

4.1 ACCESSORI E STRUMENTI PER LA POSA / INSTALLATION ACCESSORIES AND TOOLS

La posa di Isospace Skin Baffle richiede un approccio professionale e l'utilizzo di strumenti facilmente reperibili. Le istruzioni qui riportate sono specifiche per l'utilizzo degli accessori standard indicati in questa documentazione. Tutti gli accessori richiesti per il montaggio sono inclusi nella confezione, ad eccezione di quanto indicato come "NON IN DOTAZIONE"

Isospace Skin Baffle installation requires a professional approach and the use of readily available tools. The instructions provided here specifically relate to the use of the standard accessories listed in this document. All accessories required for assembly are included in the package, except what is indicated as "NOT PROVIDED"

MATERIALE IN DOTAZIONE / MATERIAL PROVIDED

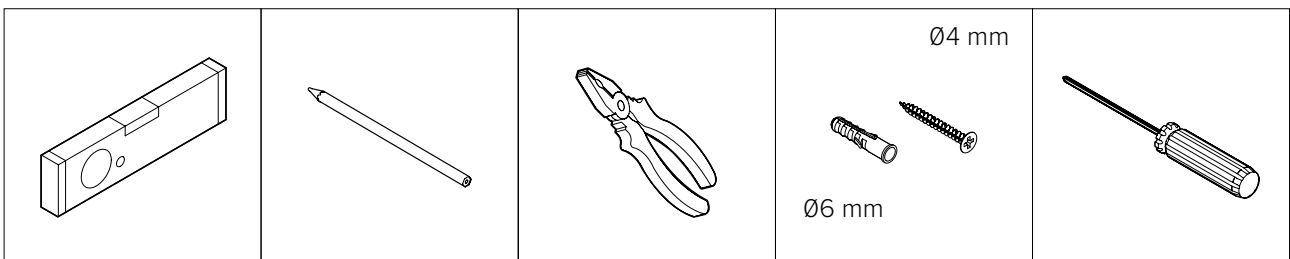


Isospace Skin Baffle
Isospace Skin Baffle

Cavo con terminale a moschettone
Cable with carabiner end

Supporto a soffitto
Ceiling mount

ULTERIORI STRUMENTI NECESSARI NON IN DOTAZIONE / ADDITIONAL NECESSARY TOOLS NOT PROVIDED



Livella a bolla
Spirit level

Matita
Pencil

Pinza
Pliers

Tasselli e viti*
Dowels and screws*

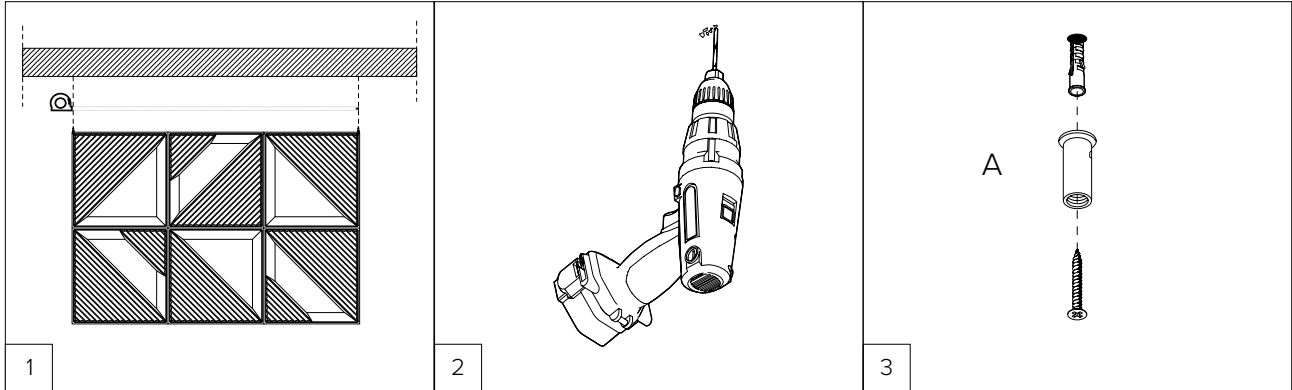
Cacciavite o avvitatore
Screwdriver or nutrunner

*Da scegliere in funzione del tipo di soffitto / To be chosen according to the type of ceiling

4.2 ISTRUZIONI DI POSA / INSTALLATION INSTRUCTIONS



Prima di iniziare prendi dimestichezza con il funzionamento degli elementi A e B del supporto a soffitto
Before you begin, familiarize yourself with the operation of elements A and B of the ceiling mount



Misurare l'interasse tra i fori e riportare la distanza a soffitto.

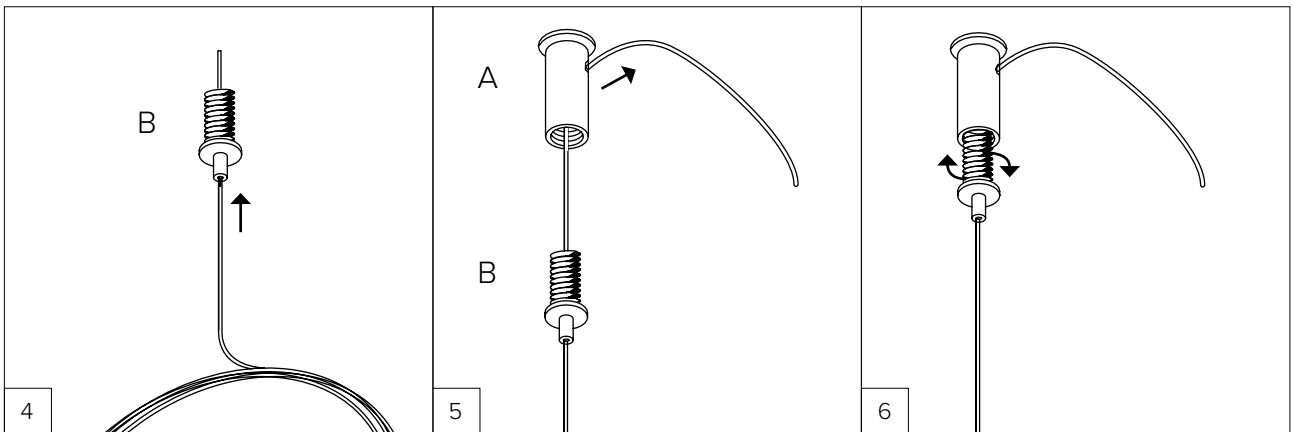
Measure the spacing between the holes and record the distance to the ceiling.

Forare il soffitto con un trapano in corrispondenza dei punti tracciati.

Pierce the ceiling with a drill at the marked dots.

Inserire il tassello nel soffitto e avvita a soffitto l'elemento A.

Insert the dowel into the ceiling and screw element A into the ceiling.



Inserire prima la parte terminale del cavo nell'elemento B.

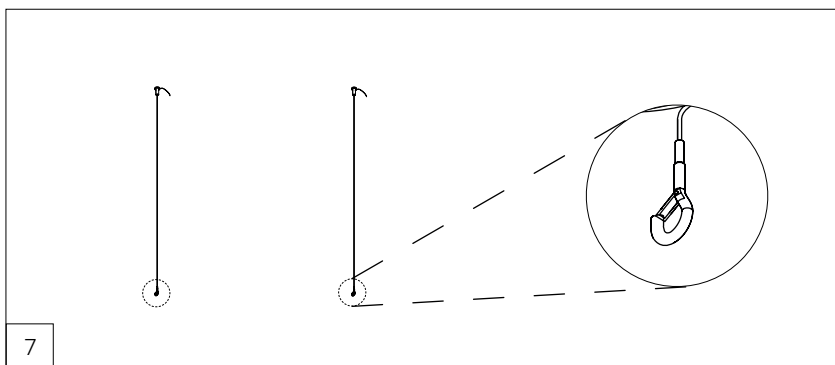
First insert the end of the cable into element B.

Inserire poi la parte terminale del cavo nell'elemento A come riportato in figura, mantenendo 10 cm minimo di eccedenza.

Then insert the end of the cable into element A as shown in the illustration, keeping a minimum of 10 cm of excess.

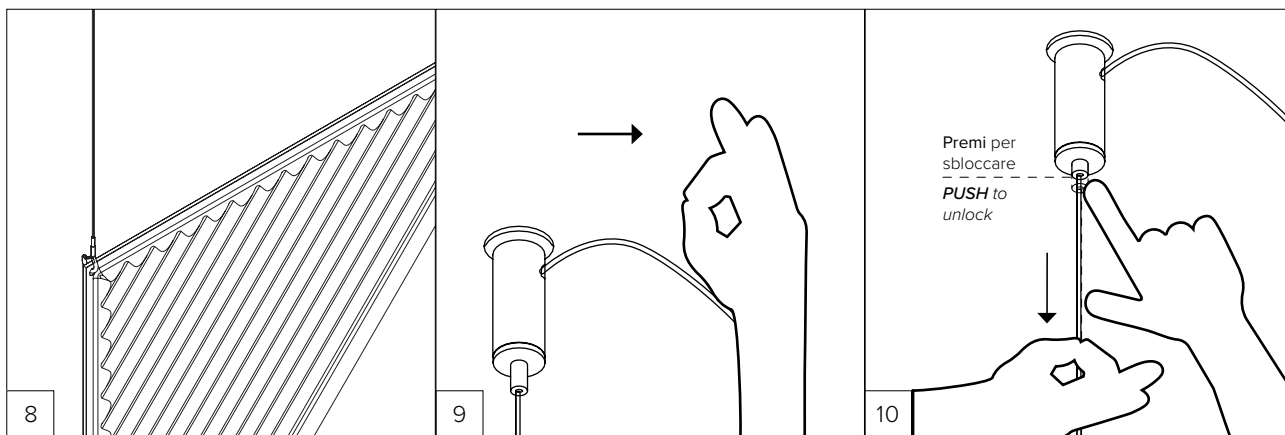
Avvitare l'elemento B all'elemento A e regolare la lunghezza del cavo desiderata.

Screw element B into element A and adjust to the desired cable length.



7

Ripetere l'operazione per tutti i cavi necessari per la posa. / *Repeat for all cables required for installation.*



Sollevare il pannello e collegare ai cavi, agganciando ogni moschettoni al corrispondente foro.

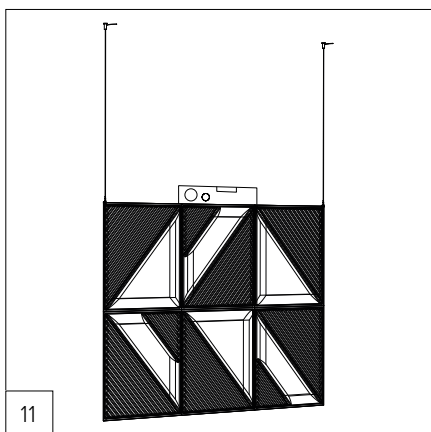
Lift the panel and connect it to the cables, hooking each carabiner to the corresponding hole.

REGOLAZIONE: Tirare il cavo in eccedenza dell'elemento A per regolare il pannello.

ADJUSTMENT: Pull the excess cable of element A to adjust the panel.

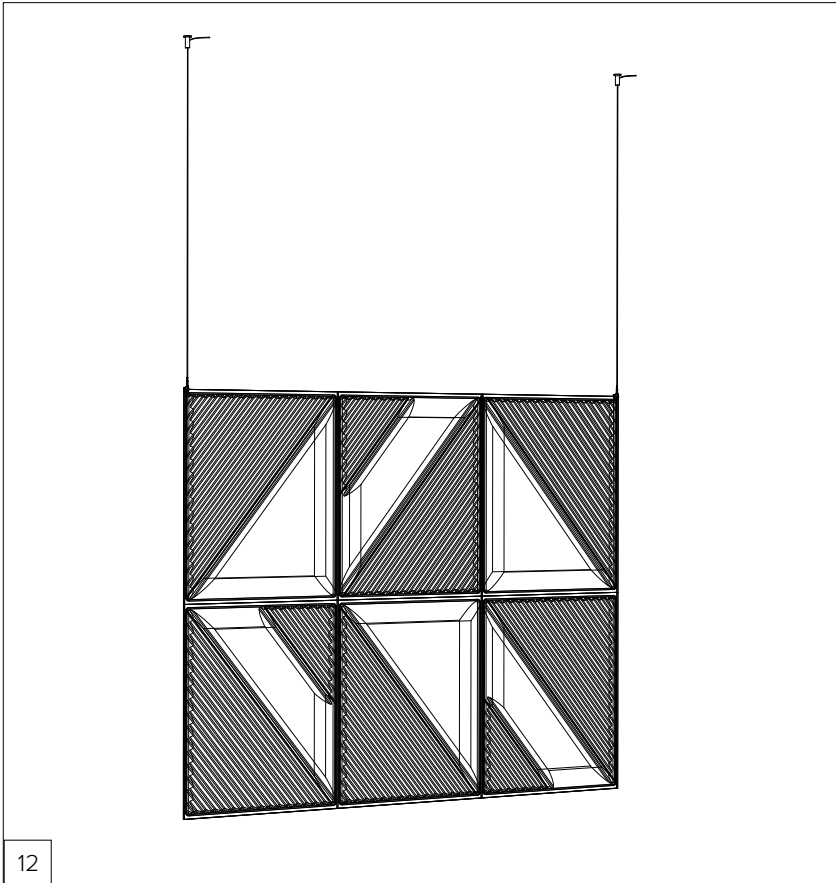
REGOLAZIONE: Schiacciare l'ugello dell'elemento B e tirare il cavo per abbassare il pannello stando attenti a non sfilare il cavo dall'elemento B.

ADJUSTMENT: Squeeze the nozzle of element B and pull the cable to lower the panel, ensuring that you do not pull the cable out of element B.

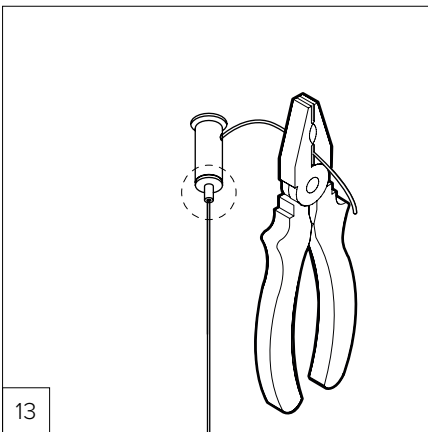


Con l'aiuto di una bolla, regolare la lunghezza dei cavi, in modo da portare il pannello nella posizione desiderata.

Using a spirit level, adjust the length of the cables to bring the panel to the desired position.



Verificare il corretto posizionamento del pannello.
Ensure that the panel is positioned correctly.



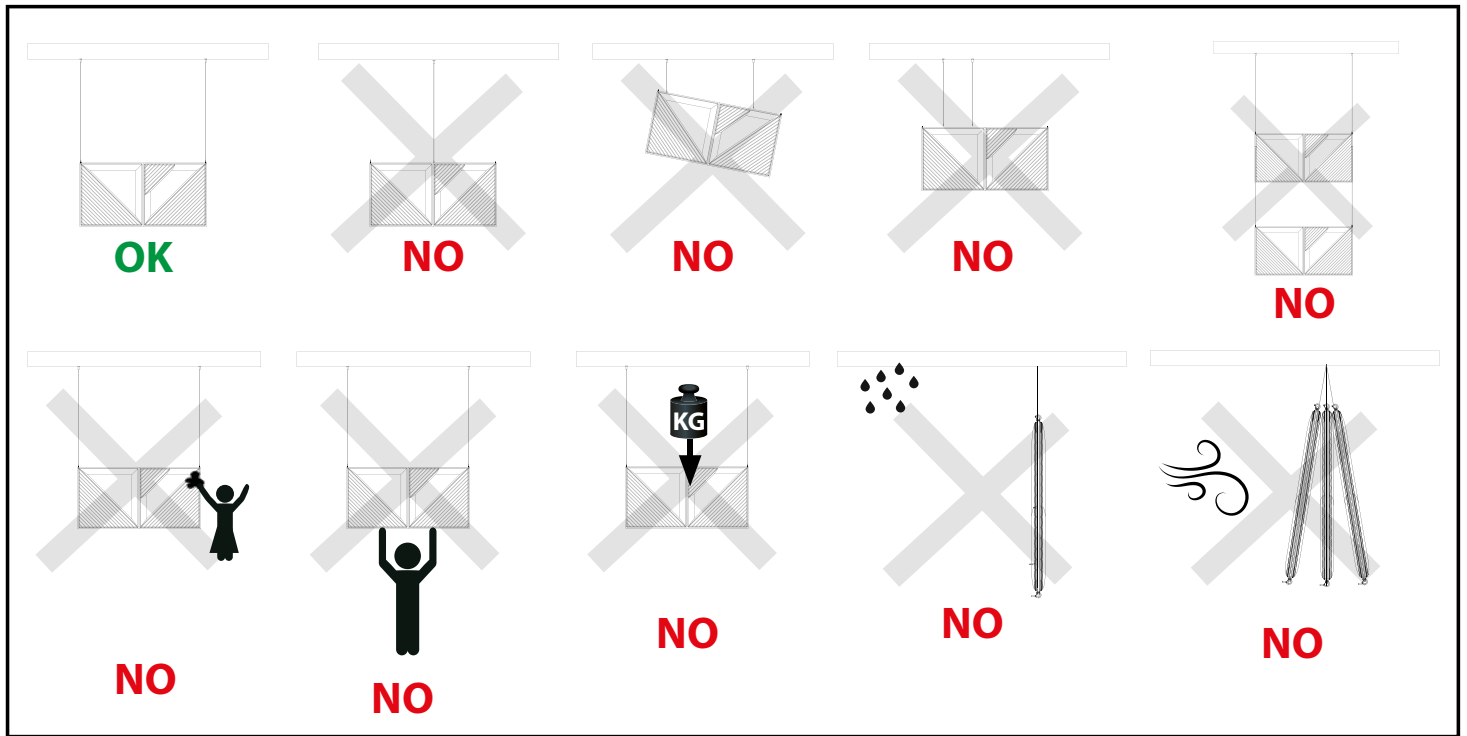
Una volta posizionato correttamente,
 tranciare l'eccedenza dei cavi lasciando
 una tolleranza minima di 5 cm.
*Once correctly positioned, cut off the ca-
 ble excess, leaving a minimum clearance
 of 5 cm.*

AVVERTENZE

- Il montaggio deve essere effettuato preferibilmente da personale esperto e qualificato per tale tipo di attività. In caso contrario, si declina ogni responsabilità per qualsiasi ipotesi di difformità o danno.
- Prima di procedere al montaggio leggere attentamente le indicazioni sotto riportate:
- Attenersi alle istruzioni di montaggio sopra indicate, seguendo esattamente quanto descritto in esse;
- È un prodotto per uso di interni, non si garantiscono resa e qualità per installazioni eseguite all'esterno, a causa del contatto diretto agli agenti atmosferici (sole diretto e intemperie);
- Non esporre a contatto o vicino a fonti di calore dirette e fiamme libere;
- Pulire unicamente con un panno umido non abrasivo;
- Non bagnare;
- Prima di procedere con il montaggio dei prodotti, assicurarsi che le condizioni esterne permettano di eseguire l'installazione in sicurezza;
- Prima di procedere con l'installazione, verificare che il prodotto e la struttura siano idonei al tipo di utenza e/o utilizzo a cui sono destinati;
- Prima di procedere con l'installazione, verificare la superficie di installazione sia piana, indeformabile e idonea al tipo di fissaggio utilizzato, in caso di dubbi non procedere con l'installazione e contattare il rivenditore;
- In caso di dubbi sul sistema di posa e/o sulle condizioni per il fissaggio, non procedere con l'installazione del prodotto;
- Tenere fuori dalla portata dei bambini;
- Dopo l'installazione accertarsi che il montaggio sia avvenuto correttamente;
- Verificare periodicamente che i sistemi di fissaggio siano correttamente serrati;
- Materiale da installare a cura di personale tecnico competente;
- Per eventuali dubbi o ulteriori chiarimenti sulla posa, contattare il rivenditore.

CAUTIONS

- *Assembly should preferably be carried out by experienced personnel qualified for such work. Otherwise, no liability is accepted for any possible deformity or damage.*
- *Please carefully read the directions below before assembly;*
- *Follow the assembly instructions above exactly as described;*
- *This is a product for indoor use; performance and quality are not guaranteed for installations performed outdoors, due to direct contact with the elements (direct sun and bad weather);*
- *Do not expose to contact with or near direct heat sources and open flames;*
- *Only clean with a damp, non-abrasive cloth;*
- *Do not get wet;*
- *Before proceeding with the installation of products, ensure that outdoor conditions permit safe installation;*
- *Before proceeding with product assembly, ensure that external conditions permit safe installation;*
- *Before proceeding with installation, ensure the installation surface is flat, non-deformable and suitable for the type of attachment used; if in doubt, do not proceed with installation and contact your dealer;*
- *Should you have any doubts about the installation system and/or conditions for attachment, do not proceed with the product installation;*
- *Keep out of the reach of children;*
- *After installation, ensure that the installation was performed correctly;*
- *Periodically check that the fasteners are properly tightened;*
- *Material for installation by competent technical personnel;*
- *For any doubts or further clarification on installation, please contact your dealer.*



N.B. Queste avvertenze valgono per tutti i formati del prodotto Isospace Skin Baffle
 NB: These warnings apply to all formats of the Isospace Skin Baffle product

Isospace Skin is a Tecnasfalti brand
 via dell'Industria, 12
 Loc. Francolino
 20074 Carpiano (MI)

T. +39 02 9885701
 E. hello@isolspaceskin.it

isolspaceskin.it