

LIFE IS SOFT

CATALOGUE



isospace

DECORATIVE SOLUTIONS FOR ACOUSTIC WELLBEING

isolspace

isolspace.it

INDICE

| | | | |
|-------------------------------------|------------|------------------------------------|------------|
| 1. THE COMPANY | 5 | 1. SOUND ABSORBING CANVAS | 179 |
| 2. BACKGROUND | 7 | 2. FINISHES | 181 |
| 3. SUSTAINABILITY | 9 | 3. COLORS & TEXTURE | 183 |
| 4. DESIGN & TECHNOLOGY | 11 | 4. FRAME COLLECTION | 187 |
| 5. COLORS & TEXTURE | 13 | 4.1 WALL | 189 |
| 6. METAL STRUCTURES FINISHES | 19 | 4.2 CEILING | 191 |
| 7. FLORA COLLECTION | 21 | 4.3 BAFFLE | 193 |
| 7.1 WALL | 23 | 5. STYLE COLLECTION STAND | 195 |
| 7.2 BAFFLE | 25 | 6. ISOLSPACE DESIGN STORIES | 197 |
| 7.3 CEILING | 29 | 7. ACOUSTIC ACCESSORIES | 209 |
| 7.4 DESK | 33 | 7.1 SETTO ACUSTICO CG | 211 |
| 7.5 TOTEM | 35 | 7.2 ISOLGYPSUM PERFETTO | 213 |
| 7.6 STAND | 37 | 7.3 ISOLGYPSUM DUO | 215 |
| 8. SILHOUETTE COLLECTION | 39 | 7.4 FASCIA TAGLIAMURO ISOLGYPSUM | 217 |
| 8.1 WALL | 41 | | |
| 8.2 BAFFLE | 43 | | |
| 8.3 CEILING | 47 | | |
| 8.4 DESK | 51 | | |
| 8.5 TOTEM | 53 | | |
| 8.6 STAND | 55 | | |
| 9. ALMA COLLECTION | 57 | | |
| 9.1 WALL | 59 | | |
| 9.2 UP | 63 | | |
| 10. TRAME COLLECTION | 65 | | |
| 10.1 WALL | 67 | | |
| 10.2 UP | 71 | | |
| 11. MAREA COLLECTION | 73 | | |
| 11.1 WALL | 75 | | |
| 12. OBLIQUE COLLECTION | 77 | | |
| 12.1 WALL | 79 | | |
| 12.2 BAFFLE | 83 | | |
| 12.3 CEILING | 87 | | |
| 12.4 UP | 91 | | |
| 12.5 STAND | 93 | | |
| 13. SMOOTH COLLECTION | 95 | | |
| 13.1 UP | 97 | | |
| 13.2 DESK | 101 | | |
| 13.3 STAND | 103 | | |
| 14. DESIGN WITH ISOLSPACE | 105 | | |
| 15. SUGGESTIONS | 107 | | |
| 16. ISOLSPACE DESIGN STORIES | 135 | | |



isospace

1.

THE COMPANY

ITA

WHO: CHI SIAMO

Dal 1976, Tecnasfalti è una realtà italiana nel settore dell'edilizia. Con il brand Isolmant si dedica al comfort acustico indoor, offrendo soluzioni complete per l'isolamento acustico. Grazie al suo know-how e alla specializzazione in acustica, nasce Isospace, il brand che unisce prestazioni acustiche e design per creare ambienti funzionali, eleganti e piacevoli da vivere. Oggi, con cinquant'anni di esperienza si presenta come Gruppo Tecnasfalti operando su due sedi produttive e lavorando ogni giorno per il benessere delle persone e la cura degli spazi quotidiani.

WHY: MISSION

Il design al servizio del well living: è questa la sfida di Isospace, un complemento d'arredo funzionale che si impone per eleganza e naturalezza, capace di dare vita ad ambienti raffinati e all'avanguardia. Nato per regalare a ogni spazio una nuova dimensione, non solo estetica ma anche di comfort, offre un'esperienza sensoriale unica. Il benessere dell'individuo all'interno dello spazio che abita è al centro della vision di Isospace, una visione che rispetta l'ambiente ed esiste in armonia con esso.

HOW: EXPERTISE

Un reparto "Research and Development" all'avanguardia è da sempre il fiore all'occhiello di Gruppo Tecnasfalti, che collabora con le più importanti Università italiane e siede ai tavoli tecnici delle Associazioni di settore portando avanti le istanze legate a un corretto isolamento acustico negli ambienti indoor. Forte di questa autorevolezza tecnica, accompagnata dall'abitudine a ricercare l'innovazione, Gruppo Tecnasfalti si affaccia al mondo del design con il brand Isospace dopo un'accurata analisi del settore e portando sul mercato competenza e qualità.

WHAT: LA GAMMA

Isospace è un elemento sensoriale che abbraccia ogni spazio. La sua funzione è quella di garantire il corretto assorbimento del riverbero negli spazi chiusi, potenziando la carica estetica di ogni ambiente. Una serie di soluzioni che si integrano con l'ambiente architettonico in cui si inseriscono e aggiungono valore estetico grazie all'audace tridimensionalità e alle importanti possibilità di configurazione: uno strumento prezioso per l'interior design, per spazi ricchi di personalità.

ENG

WHO: ABOUT

Since 1976, Tecnasfalti has been a leading Italian company in the construction sector. Through its brand Isolmant, it has focused on indoor acoustic comfort, offering complete solutions for sound insulation. Leveraging its expertise and specialization in acoustics, Isospace was born, a brand that combines acoustic performance with design to create functional, elegant, and enjoyable spaces. Today, with fifty years of experience, Tecnasfalti Group operates from two production sites, working daily to enhance people's well-being and care for the spaces we live in.

WHY: MISSION

Design with a focus on well living: this is the challenge embraced by Isospace, a functional furnishing accessory distinctive for its elegance and natural appearance, capable of bringing sophisticated, yet cutting-edge settings to life. Isospace was developed to give every space a new dimension, not only aesthetically, but also in terms of comfort, in order to offer a unique sensory experience. The well-being of individuals within the space they inhabit is central to Isospace's vision, a vision that respects the environment.

HOW: EXPERTISE

The Research and Development department has always been the jewel in the crown of Tecnasfalti Group, which collaborates with the most important Italian universities and sits at the technical tables of sector associations, helping to drive forward research in the effective acoustic insulation of indoor spaces. Drawing on this technical expertise, coupled with its commitment to pursuing innovation, Tecnasfalti Group has entered the design world with the Isospace brand following a thorough analysis of the sector, bringing its know-how and quality to the market.

WHAT: THE RANGE

Isospace is a sensory element that enhances every space. Its purpose is to ensure proper sound absorption in enclosed environments while elevating their aesthetic appeal. It offers a range of solutions that seamlessly integrate with architectural settings, adding visual value through bold three-dimensional forms and extensive configuration options: a valuable interior design tool for creating spaces full of character.



CERTIFIED
PRODUCTS



ACOUSTIC
ABSORPTION



FIRE
RESISTANCE

2.

BACKGROUND

ITA

CENTRO DI RICERCA E SVILUPPO

Il Gruppo Tecnasfalti gode di uno dei dipartimenti Ricerca & Sviluppo più importanti nell'ambito dell'isolamento acustico in edilizia. Un importante know-how messo a servizio del brand Isospace, che nasce con tutte le certificazioni richieste dal mercato e si evolve grazie alla competenza in acustica di tecnici d'eccellenza.

CERTIFICAZIONI

La gamma prodotti Isospace dispone di tutte le certificazioni relative alle prove di assorbimento acustico e alla reazione al fuoco, nel pieno rispetto delle normative europee e nazionali vigenti. Le collezioni possono quindi essere installate in ambienti aperti al pubblico in totale sicurezza, in quanto conformi a tutti i requisiti richiesti.

PROGETTAZIONE E DESIGN

I nostri tecnici sono al servizio del mondo della progettazione e del design per fornire tutto il supporto necessario all'inserimento delle nostre soluzioni nei propri progetti. Il supporto è relativo sia al dimensionamento acustico dell'intervento, che alla fase di progettazione estetica.

SUPPORTO E ASSISTENZA

L'attività di consulenza su tutti i progetti non si conclude con la vendita. Una volta definito il progetto e completato l'ordine, l'assistenza post vendita è costante e presente per verificare la corretta consegna, supportare laddove fosse necessario le operazioni di posa e verificare la bontà della messa in opera.

FORMAZIONE

Isospace fa della divulgazione tecnica uno degli elementi più importanti della propria attività. Erogata sia in modalità webinar che attraverso convegni frontali, permette di confrontarsi con gli operatori del settore su tematiche legate alla correzione acustica, alle normative di riferimento e al design funzionale.

ENG

RESEARCH AND DEVELOPMENT CENTER

The Tecnasfalti Group boasts one of the most important Research & Development departments in the field of building acoustic insulation. This extensive know-how supports the Isospace brand, which was created with all the certifications required by the market and continues to evolve thanks to the expertise of highly skilled acoustics technicians.

CERTIFICATIONS

The Isospace product range holds all the certifications related to acoustic absorption testing and fire reaction, in full compliance with current European and national regulations. The collections can therefore be safely installed in public spaces, as they meet all the required safety standards.

DESIGN AND ENGINEERING

Our technicians support the world of architecture and design by providing all the necessary assistance for integrating our solutions into any project. This support covers both the acoustic sizing of the intervention and the aesthetic design phase.

SUPPORT AND ASSISTANCE

Consultancy does not end with the sale. Once the project is defined and the order completed, post-sales assistance is continuous, ensuring correct delivery, supporting installation operations if needed, and verifying the quality of the final implementation.

TRAINING

Isospace places great importance on technical education. Delivered via webinars and in-person seminars, it allows industry professionals to engage on topics related to acoustic correction, regulatory compliance, and functional design.



3.

SUSTAINABILITY

ITA

MADE BY ITALIANS

Isospace è Made by Italians, in tutti i sensi. Il progetto e la tecnologia sono frutto del design e dell'industria italiani. Tutte le materie prime vengono realizzate a pochi km dal sito produttivo, dove vengono lavorate e sottoposte a un severo controllo di qualità. Infatti la gamma prodotti è certificata ReMade in Italy®, una qualificazione che attesta la realizzazione di prodotti riciclati (certificati ReMade®) che rispettano i requisiti del "Made in Italy".

MATERIALI RICICLATI

Il materiale più sostenibile è quello che non necessita di essere prodotto. Il cuore fonoassorbente è realizzato in ISOLFIBTEC®, una speciale fibra di poliestere atossica ed anallergica, oltre che ottenuta da PET riciclato. Un upcycling di materiale che permette di non consumare materie prime vergini e allo stesso tempo di dare una seconda vita a materiale che altrimenti andrebbe smaltito, spesso a danni del pianeta, senza ricreare valore. I prodotti Isospace sono certificati Remade in Italy, una certificazione rilasciata sotto accreditamento ACCREDIA che attesta e garantisce il contenuto di materiale riciclato all'interno del prodotto. Tale certificazione è riconosciuta nelle procedure di gara e nelle fasi di aggiudicazione, in conformità con la normativa sugli appalti pubblici e con i CAM.

QUALITÀ DELL'ARIA

Isospace ha a cuore non solo la sostenibilità dei materiali ma anche il benessere di chi li sceglie e li vive nei propri ambienti, con particolare attenzione alla qualità e salubrità dell'aria. Per questo ha ottenuto la classificazione GOLD nel test di Eurofins dell'Indoor Air Comfort, una certificazione europea che dimostra la conformità del prodotto ai criteri di bassa emissione di VOC stabiliti in Europa oltre che ai requisiti per le certificazioni di edifici sostenibili (LEED, BREEAM, WELL e ITACA).

REQUISITI CAM

I prodotti Isospace rispettano pienamente le prescrizioni dei Criteri Ambientali Minimi (CAM) Edilizia, in conformità con quanto previsto per i materiali destinati all'isolamento acustico e termico. Garantiscono elevate prestazioni di assorbimento acustico, un'elevata percentuale di materiale riciclato e l'assenza di sostanze pericolose, contribuendo così a una progettazione sostenibile e responsabile.

ENG

MADE BY ITALIANS

Isospace is Made by Italians, in every sense. The design and technology are the result of Italian creativity and industry. All raw materials are produced within a few kilometers of the manufacturing site, where they are processed and subjected to strict quality control. As a result, the entire product range is certified ReMade in Italy®, a qualification that attests to the production of recycled products (ReMade® certified) that fully comply with the requirements of Made in Italy.

RECYCLED MATERIALS

The most sustainable material is the one that does not need to be produced. The sound-absorbing core is made of ISOLFIBTEC®, a special non-toxic, hypoallergenic polyester fiber obtained from recycled PET. This upcycling process prevents the use of virgin raw materials while giving a second life to material that would otherwise be discarded, often harming the planet, without generating new value. Isospace products are certified Remade in Italy, a certification issued under ACCREDIA accreditation that verifies and guarantees the recycled content within the product. This certification is recognized in public procurement procedures in accordance with European public tender regulations and CAM (Minimum Environmental Criteria) standards.

AIR QUALITY

Isospace is committed not only to material sustainability but also to the well-being of those who choose and use its products, with particular attention to air quality. For this reason, it has achieved the GOLD classification in the Indoor Air Comfort test conducted by Eurofins, a European certification demonstrating compliance with low VOC emission criteria established in Europe, as well as requirements for sustainable building certifications such as LEED, BREEAM, WELL, and ITACA.

CAM REQUIREMENTS

Isospace products fully comply with the Minimum Environmental Criteria (CAM) for construction, in accordance with standards for materials used in acoustic and thermal insulation. They provide high acoustic absorption performance, a high percentage of recycled material, and the absence of dangerous substances, supporting sustainable and responsible design.



archiproducts
DESIGN AWARDS
WINNER 2021



**GERMAN
DESIGN
AWARD
SPECIAL
2023**

4.

DESIGN & TECHNOLOGY

ITA

FORMA E SOSTANZA

La scelta dei materiali è attenta e minuziosa, perché l'obiettivo della Ricerca&Sviluppo è stato fin dall'inizio quello di dare vita a "manufatti" che rispettino i più alti requisiti in termini di sostenibilità, prestazione tecnica, performance estetica. ISOLFIBTEC® è il cuore pulsante di Isospace, una speciale fibra di poliestere completamente atossica e anallergica, ottenuta da PET riciclato. Pura come un abbraccio e sostenibile perché proveniente da materiale di riciclo, è comunemente utilizzata per scopi domestici, quindi sicura e utilizzabile in ogni ambiente. Un cuore con un elevato coefficiente di fonoassorbimento rivestibile con diverse tipologie di tessuti che spaziano da quelli più tecnologici a quelli dall'aspetto più caldo e naturale, sempre scelti tra le opzioni maggiormente sostenibili e certificate.

ESTETICA BIFACCIALE

Gran parte dei pannelli termoformati Isospace sono bifacciali, una caratteristica che consente di ottenere una presenza estetica coerente e armoniosa da qualsiasi punto di osservazione, rendendo il pannello ideale per installazioni a tutto tondo. Ogni pannello può essere realizzato con colorazioni o finiture differenti sui due lati, offrendo un'elevata libertà compositiva e la possibilità di definire identità cromatiche variabili a seconda della prospettiva e del contesto architettonico. Le versioni monofacciali, vere e proprie piastrelle fonoassorbenti, sono invece valorizzate da geometrie in rilievo e dettagli tridimensionali, progettati per conferire profondità visiva, eleganza e raffinatezza agli ambienti in cui vengono inseriti.


ENG


FORM AND SUBSTANCE

Materials are chosen very carefully because the aim of the Research & Development department has always been to create products of the highest standards in terms of sustainability, technical performance and aesthetics. The beating heart of Isospace is ISOLFIBTEC®, a special polyester fiber made from recycled PET that is completely non-toxic and hypoallergenic. As pure as an embrace and sustainable because it is made from recycled material, it is generally used for domestic purposes and is therefore safe and usable in any environment. A core with a high sound absorption coefficient that can be covered with different types of fabrics, ranging from the most technological to those with a warmer, more natural look, always chosen from the most sustainable and certified options.


DOUBLE-SIDED AESTHETICS

Most of Isospace's thermoformed panels are double-sided, a feature that ensures a consistent and harmonious aesthetic from any point of view, making them ideal for all-round installations. Each panel can be produced with different colors or finishes on each side, offering great creative freedom and the opportunity to define variable chromatic identities depending on the perspective and architectural context. The single-sided versions, true sound-absorbing tiles, are enhanced by embossed geometries and three-dimensional details designed to bring visual depth, elegance, and sophistication to any space.

 tessuto riciclato
recycled fabric

 tessuto riciclabile
recyclable fabric

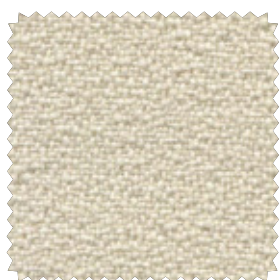
 acustico
acoustic

 colori speciali
special colours

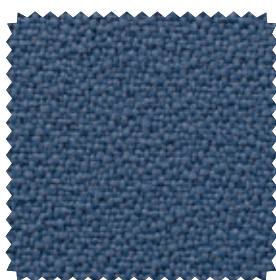
**trevira**
CS eco

5.

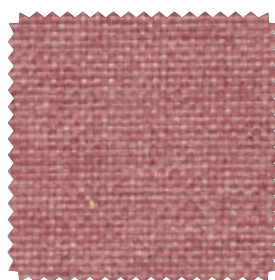
COLORS & TEXTURE



FABRIC PALETTE



NATURE S PALETTE



MELANGE PALETTE



VELVET PALETTE

ITA

FABRIC

Un sapiente mix di tinte delicate e colori dalla forte personalità. 100% PL Trevira CS ECO, tessuti piacevoli al tatto realizzati con l'utilizzo di PET riciclato da bottiglie post-consumer.

NATURE S

Inspirata al mondo della natura, unisce durabilità e sostenibilità in tessuti tecnici riciclati certificati GRS (Global Recycled Standard) e OEKO-TEX®.

MELANGE

Dai toni pastello ai colori intensi, i tessuti Melange intrecciano filati multitonali, creando texture delicate ma originali e effetti caratterizzati da grande dinamicità.

VELVET

Estrema morbidezza e tinte dalla forte personalità, da mixare per creare ambienti soft e dal forte impatto visivo, dal vero effetto esclusivo.

ENG

FABRIC

A refined mix of soft shades and bold, expressive colors. Made from 100% PL Trevira CS ECO, fabrics that are pleasant to the touch and produced using recycled PET from post-consumer bottles.

NATURE S

Inspired by the natural world, this collection combines durability and sustainability through technical fabrics made from recycled fibers, certified to GRS (Global Recycled Standard) and OEKO-TEX® standards.

MELANGE

From pastel hues to deep, vibrant tones, Melange fabrics intertwine multitone yarns to create subtly textured, distinctive surfaces with a sense of dynamic movement.

VELVET

Exceptionally soft to the touch, with bold and expressive colors that can be mixed and matched to create refined, inviting spaces with a truly exclusive look and feel.

FABRIC PALETTE - 100% PL TREVIRA CS ECO



BURRO
COD 4516M



SABBIA
COD 4532M



OCRA
COD 4512M



PESCA
COD 4188M



TERRACOTTA
COD 4589M



VERDE MENTA
COD 4457M



PETROLIO
COD 4411M



CELESTE
COD 4369M



BLU NAVY
COD 4333M



GRIGIO GHIACCIO
COD 4629M



ANTRACITE
COD 4607M

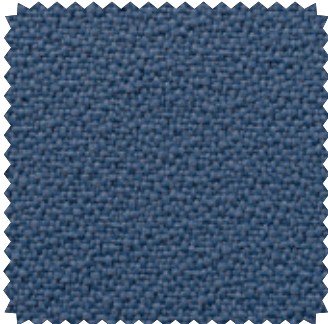


PIOMBO
COD 4625M

NATURE S PALETTE - 100% PL TREVIRA CS ECO



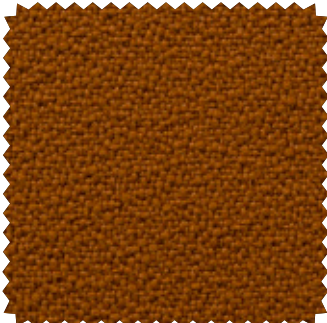
ALPACA
COD 0999M



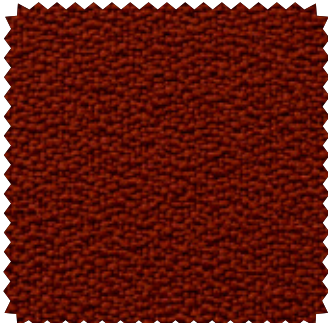
DOLPHIN
COD 0377M



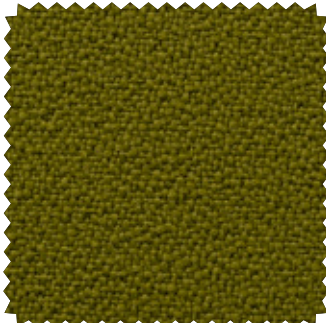
CARIBOU
COD 0533M



GIRAFFE
COD 0119M



FOX
COD 0572M



IGUANA
COD 0426M

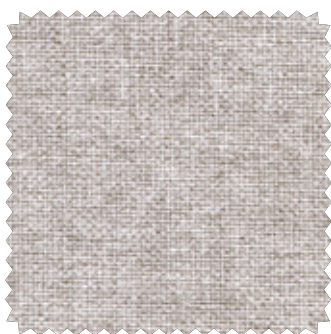


WHALE
COD 0636M



PANTHER
COD 0573M

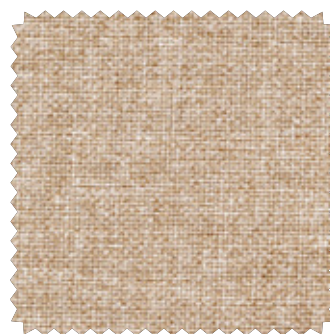
MELANGE PALETTE



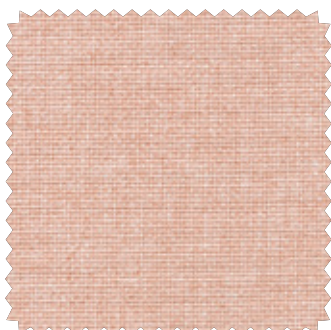
GRIGIO CHIARO
COD 4613C



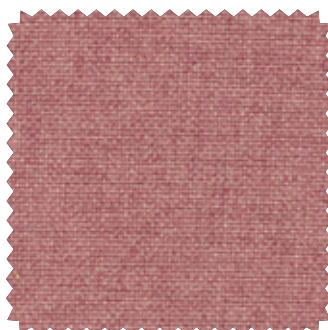
LINO
COD 4515C



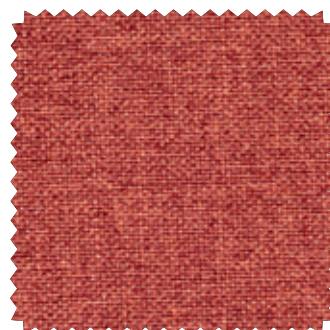
TORTORA
COD 4513C



ROSA CIPRIA
COD 4153C



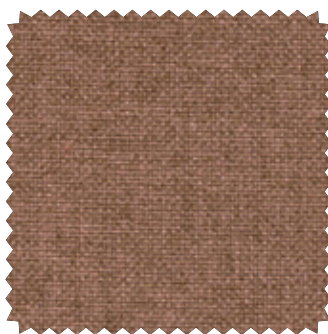
ROSA ANTICO
COD 4154C



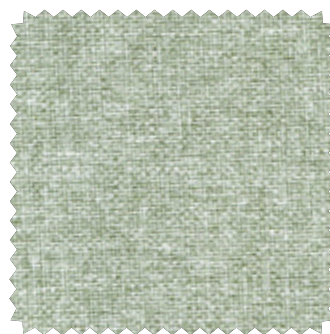
MATTONE
COD 4211C



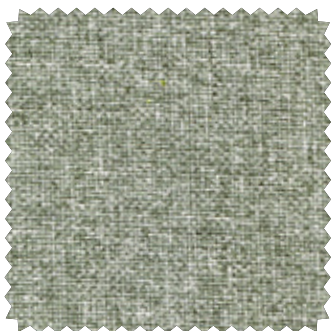
GRAFITE MÉLANGE
COD 4559C



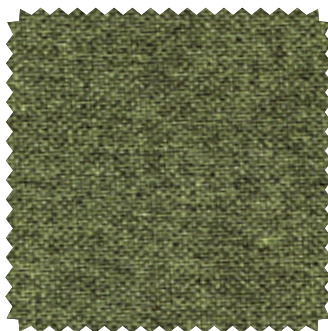
TERRA
COD 4155C



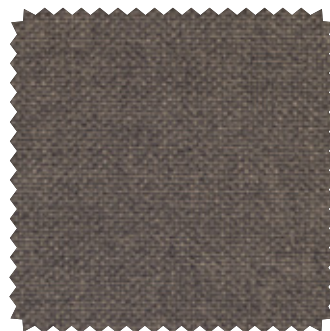
VERDE SALVIA
COD 4466C



MUSCHIO
COD 4468C



OLIVA
COD 4462C



FUMO
COD 4615C

VELVET PALETTE



BEIGE
COD 0001V



PEARL
COD 0002V



STEEL
COD 0003V



DEEP BLUE
COD 0004V



OCTANE
COD 0005V



PETROL
COD 0006V



ELEPHANT
COD 0007V



FOREST
COD 0008V



CUOIO
COD 0009V



GOLD
COD 0010V



SALMON
COD 0011V



PINK
COD 0012V



6.

METAL STRUCTURES FINISHES



TITANIO



GOLD



CHAMPAGNE



BRONZE



BIANCO



GRIGIO

ITA

COLORAZIONI

Le versioni Desk, Stand e Totem delle diverse collezioni sono disponibili con strutture in acciaio e alluminio, proposte in diverse finiture. La gamma cromatica spazia da tonalità neutre come Bianco, Grigio e Titanio, fino a sfumature più calde e sofisticate come Gold, Champagne e Bronzo, offrendo la massima libertà di personalizzazione e continuità estetica con l'ambiente circostante.

STAND

Gli stand delle collezioni Flora, Silhouette, Oblique e Smooth sono progettati per garantire stabilità e praticità. La solida struttura portante in acciaio e alluminio è resistente ma al tempo stesso facile da spostare in base alle esigenze dello spazio. Sono disponibili in sei diverse colorazioni, permettendo di personalizzare ogni configurazione e coordinare perfettamente lo stand con l'estetica del progetto.

TOTEM

Le strutture dei Totem delle collezioni Flora e Silhouette sono disponibili nelle stesse sei colorazioni. Questa continuità di palette consente inoltre di inserire nello stesso ambiente diverse tipologie di strutture mantenendo una perfetta uniformità cromatica, assicurando coerenza visiva e un'estetica armoniosa.

DESK

Flora e Silhouette Desk sono dotati di due basi autoportanti che garantiscono stabilità e solidità al pannello. Anche in questo caso, le basi sono disponibili nelle diverse cromature. Smooth Desk invece è dotato di diversi agganci a scrivania con colorazioni limitate (Bianco, Grigio e Titanio).

ENG

COLOR OPTION

The Desk, Stand, and Totem versions from the various collections are available with steel and aluminum structures in a wide range of finishes. The color palette extends from neutral tones such as White, Grey, and Titanium to warmer, more sophisticated shades like Gold, Champagne, and Bronze. This variety ensures maximum freedom of customization and aesthetic continuity with the surrounding environment.

STAND

The stands from the Flora, Silhouette, Oblique, and Smooth collections are designed to deliver both stability and practicality. Their sturdy steel and aluminum structure is highly durable while remaining easy to reposition according to the needs of the space. Available in six different colors, they allow a high level of customization and seamless coordination with the project's overall aesthetic.

TOTEM

The Totem structures from the Flora and Silhouette collections are offered in the same six color options. This consistent palette makes it possible to combine different types of structures within the same environment while maintaining perfect chromatic harmony, ensuring visual coherence and a refined, cohesive design.

DESK

Flora and Silhouette Desk are equipped with two self-supporting bases that ensure stability and solidity of the panel. In this case as well, the bases are available in different finishes. Smooth Desk, on the other hand, is fitted with various desk-mounting brackets, available in a limited range of colors (White, Grey, and Titanium).



7.

FLORA COLLECTION

ITA

OVERVIEW

Flora Collection reinterpreta l'essenza della natura attraverso il design. Una collezione di pannelli fonoassorbenti bifacciali che trae ispirazione dalle forme organiche delle foglie, trasformandole in elementi architettonici dal forte valore estetico e funzionale. Linee fluide e proporzioni studiate con precisione ricreano la sensazione di armonia e benessere tipica degli ambienti naturali.

FORMATI

Flora Collection si articola in tre formati: S (39×39 cm), M (39×60 cm) e L (39×120 cm), pensati per dialogare tra loro: le diverse dimensioni possono essere combinate liberamente, dando vita a composizioni dinamiche e sempre nuove, capaci di reinterpretare lo spazio attraverso giochi di forme e proporzioni.

APPLICAZIONI

Progettata per integrarsi con naturalezza in contesti diversi, dall'hospitality alla ristorazione, dal residenziale all'office, Flora Collection si distingue per la sua versatilità d'installazione. I pannelli possono essere applicati in numerose configurazioni: Wall (a parete), Ceiling (parallelamente al soffitto), Baffle (perpendicolari al soffitto), Stand e Totem (paretine freestanding), oppure Desk (posizionati su scrivanie). Un sistema flessibile, pensato per adattarsi a ogni esigenza progettuale.

COLORI & TESSUTI

Flora Collection è disponibile nelle quattro palette colore: Natura S, Fabric, Melange e Velvet.

BASI E STRUTTURE

Le basi e le strutture di Flora Desk, Stand e Totem sono disponibili in diverse colorazioni. La gamma cromatica spazia da tonalità neutre come Bianco, Grigio e Titanio, fino a sfumature più calde e sofisticate come Gold, Champagne e Bronzo.

ENG

OVERVIEW

Flora Collection reinterprets the essence of nature through design. This collection of double-sided sound-absorbing panels draws inspiration from the organic shapes of leaves, transforming them into architectural elements with strong aesthetic and functional value. Fluid lines and precisely studied proportions recreate the sense of harmony and well-being typical of natural environments.

SIZES

Flora Collection is available in three sizes: S (39×39 cm), M (39×60 cm), and L (39×120 cm), designed to work together. The different dimensions can be freely combined to create dynamic and ever-changing compositions, capable of reinterpreting a space through playful arrangements of shapes and proportions.

APPLICATIONS

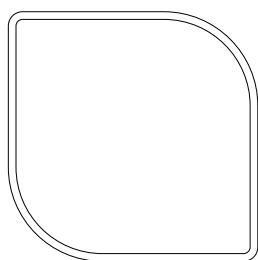
Designed to integrate naturally into a variety of settings, from hospitality and restaurants to residential and office spaces, Flora Collection stands out for its versatile installation options. Panels can be applied in multiple configurations: Wall (mounted on the wall), Ceiling (parallel to the ceiling), Baffle (perpendicular to the ceiling), Stand and Totem (freestanding partitions), or Desk (placed on desks). A flexible system, created to adapt to every design requirement.

COLORS & FABRICS

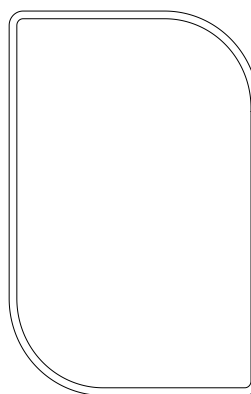
Flora Collection is available in four color palettes: Nature S, Fabric, Melange, and Velvet.

BASES AND STRUCTURES

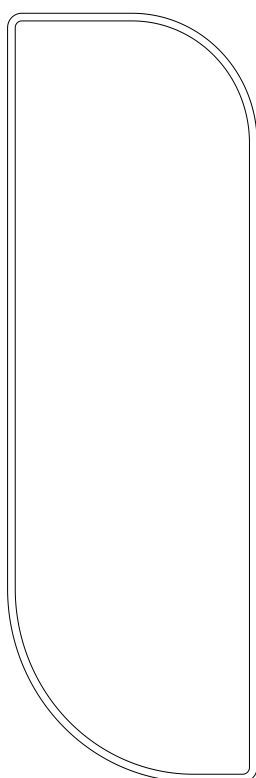
The bases and structures of Flora Desk, Stand, and Totem are available in a variety of colors. The palette ranges from neutral shades like White, Grey, and Titanium to warmer, more sophisticated tones such as Gold, Champagne, and Bronze.



S (39 x 39 cm)



M (39 x 60 cm)



L (39 x 120 cm)

ITA



SCHEDA TECNICA

ENG



DATA SHEET

7.1

FLORA COLLECTION: WALL

ITA

OVERVIEW

Flora Wall è un pannello fonoassorbente bifacciale progettato per l'installazione a parete tramite appositi supporti. Disponibile nei tre formati S (39×39 cm), M (39×60 cm) e L (39×120 cm), unisce elevate prestazioni acustiche a un'estetica raffinata. Le sue linee essenziali e la cura dei dettagli valorizzano ogni ambiente, coniugando comfort sonoro ed eleganza visiva.

COMPOSIZIONI

I tre formati disponibili di Flora Wall permettono di creare pareti uniche e dinamiche. Combinando le diverse dimensioni, è possibile realizzare installazioni sempre nuove, capaci di valorizzare lo spazio e massimizzare l'impatto estetico.

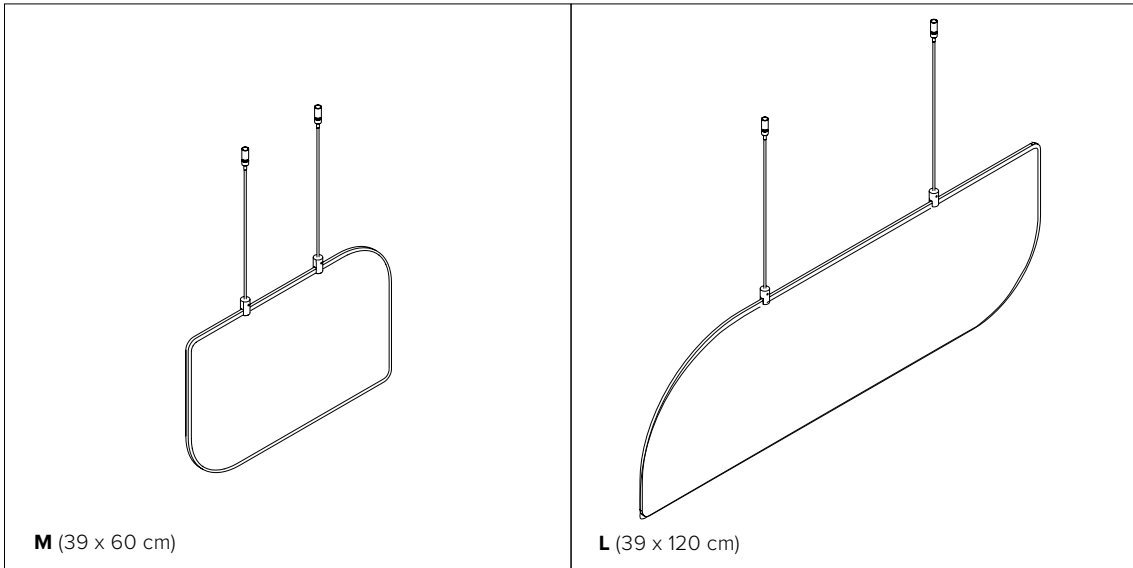
ENG

OVERVIEW

Flora Wall is a double-sided sound-absorbing panel designed for wall installation using dedicated supports. Available in three sizes S (39×39 cm), M (39×60 cm), and L (39×120 cm) it combines high acoustic performance with refined aesthetics. Its clean lines and attention to detail enhance any space, perfectly balancing sound comfort with visual elegance.

COMPOSITIONS

The three available sizes of Flora Wall allow the creation of unique and dynamic walls. By combining the different dimensions, it is possible to design ever-changing installations that enhance the space and maximize aesthetic impact.



ITA



SCHEDA TECNICA

ENG



DATA SHEET



7.2

FLORA COLLECTION: BAFFLE

ITA

OVERVIEW

Flora Baffle è l'elemento fonoassorbente bifacciale sospeso perpendicolare al soffitto, ideale per ambienti in cui non è possibile modificare arredi o configurazione degli spazi. Funziona come un vero e proprio complemento d'arredo, valorizzando la progettazione architettonica: sospeso a soffitto, crea giochi eleganti e può diventare, all'occorrenza, un divisorio o delineare il perimetro di aree funzionali.

FORMATI

Flora Baffle è disponibile nei formati M (39×60 cm) e L (39×120 cm): variando di lunghezza e altezza, i pannelli si adattano perfettamente a ogni esigenza estetica e di correzione acustica.

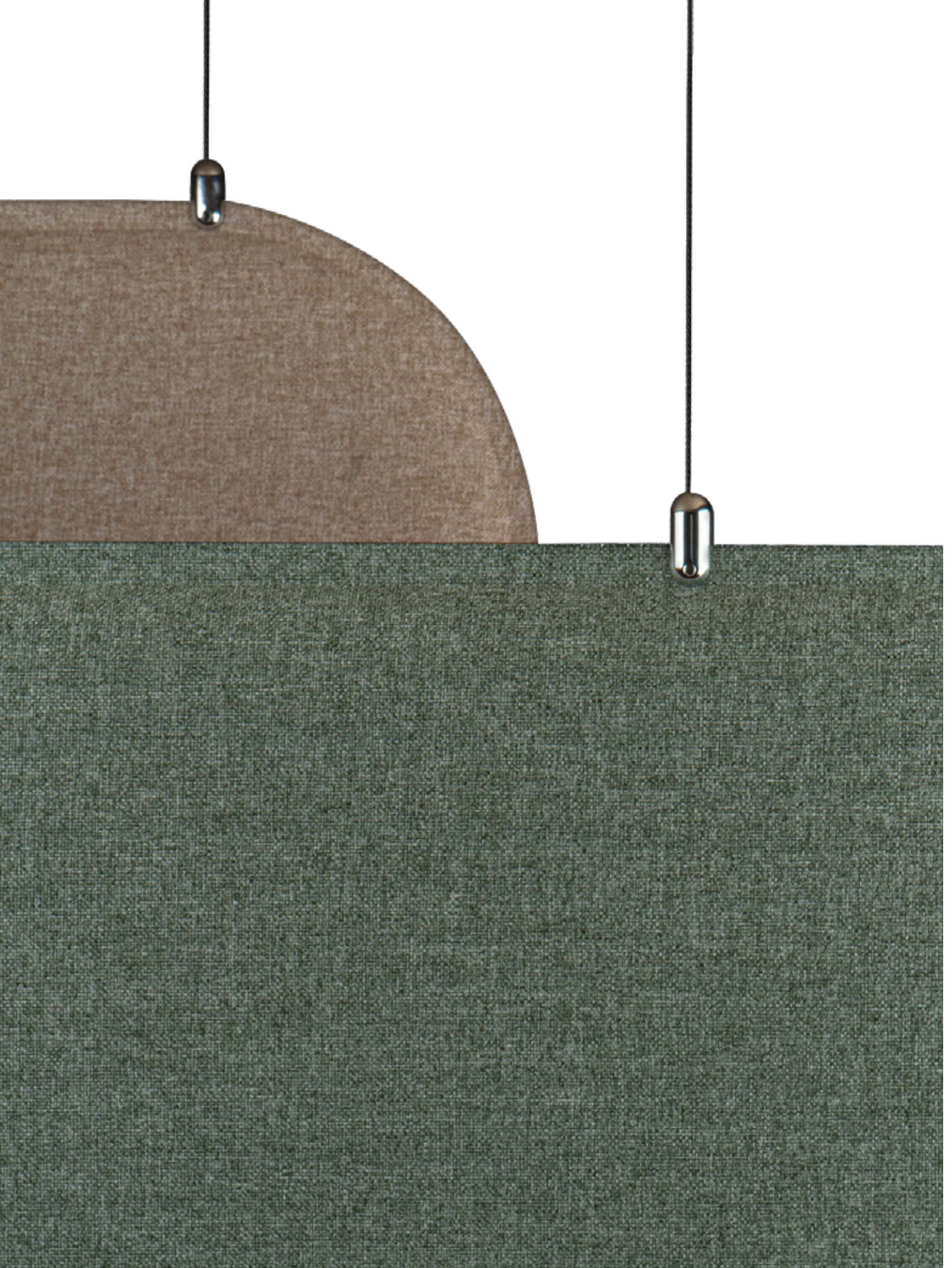
ENG

OVERVIEW

Flora Baffle is a double-sided, suspended sound-absorbing panel, installed perpendicular to the ceiling. It is ideal for spaces where furniture layout or room configuration cannot be changed. Acting as a design element, it enhances the architectural composition: when suspended, it creates elegant visual effects and can also serve as a partition or define the boundaries of functional areas.

SIZES

Flora Baffle is available in M (39×60 cm) and L (39×120 cm) sizes. By varying its length and height, the panels can be perfectly adapted to meet both aesthetic requirements and acoustic correction needs.



ITA

ACCESSORI

I pannelli Flora Baffle vengono forniti con un kit di sospensione completo in acciaio, comprendente cavi di lunghezza fissa, regolabili in fase di posa per adattare i pannelli all'altezza desiderata, e supporti blocca pannello, che si integrano con eleganza in ogni progetto d'arredo.

MODALITÀ DI POSA

I pannelli Flora Baffle combinano leggerezza e robustezza strutturale. La posa richiede competenza professionale, ma il sistema di sospensione e i supporti dedicati ne garantiscono un'installazione rapida, sicura e accurata.

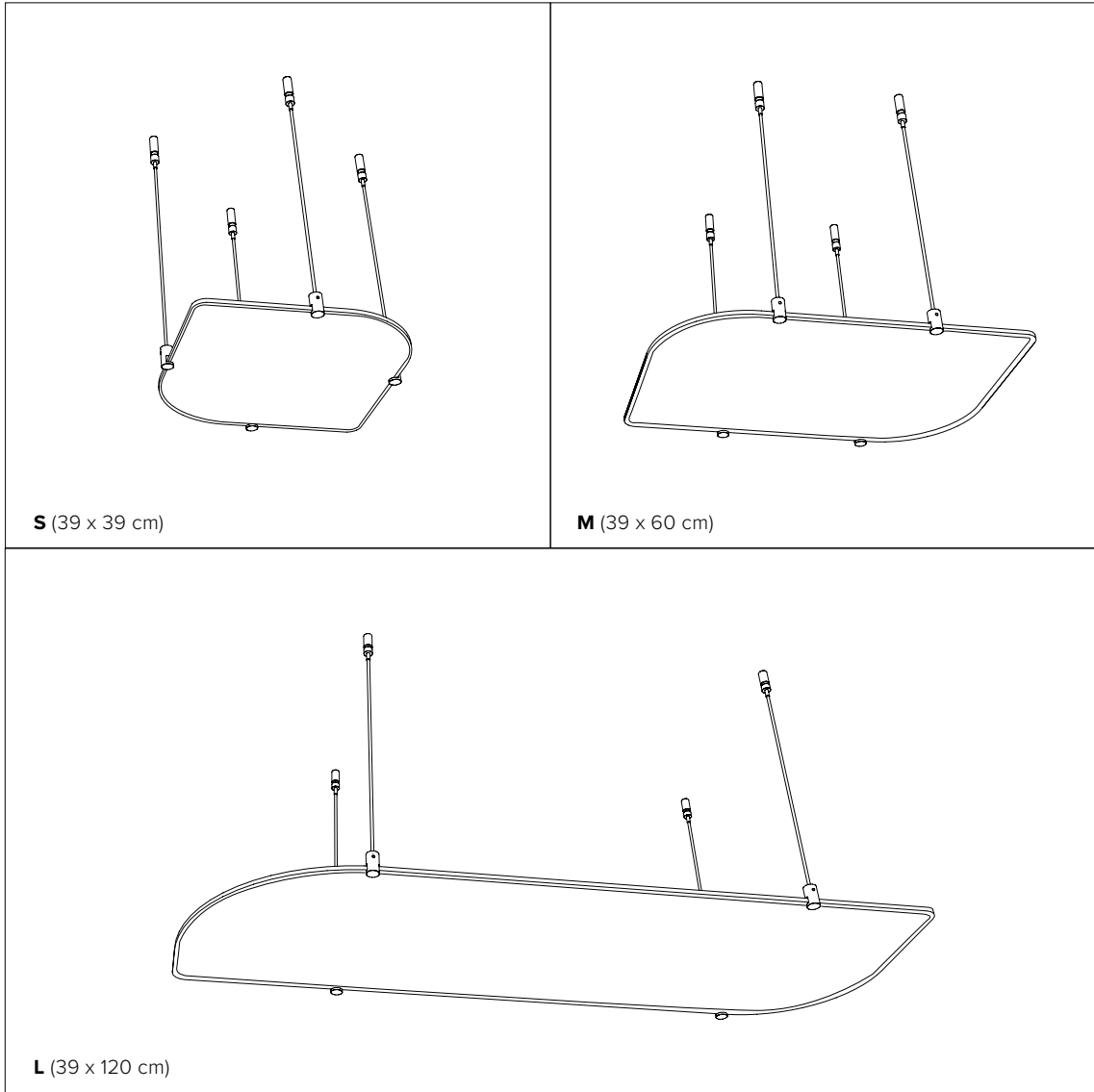
ENG

ACCESSORIES

Flora Baffle panels come with a complete steel suspension kit, including fixed-length cables that can be adjusted during installation to achieve the desired panel height, and panel-locking supports that integrate elegantly into any interior design project.

INSTALLATION

Flora Baffle panels combine lightness with structural strength. Installation requires professional expertise, but the suspension system and dedicated supports ensure a quick, safe, and precise setup.



S (39 x 39 cm)

M (39 x 60 cm)

L (39 x 120 cm)

ITA



SCHEDA TECNICA

ENG



DATA SHEET



7.3

FLORA COLLECTION: CEILING

ITA

OVERVIEW

Flora Ceiling richiama una chioma vegetale, trasformando il soffitto in un elegante e dinamico intreccio di fogliame. I pannelli sospesi parallelamente al soffitto, oltre a valorizzare l'ambiente dal punto di vista estetico, migliorano il comfort acustico, assorbendo il riverbero anche in ambienti di grandi dimensioni. Installati a diverse altezze, creano giochi di profondità e movimento, donando agli spazi un'atmosfera armoniosa e sofisticata. La libertà compositiva consente di interpretare il soffitto come un vero elemento architettonico, unico e distintivo.

FORMATI

L'applicazione è disponibile nei tre formati S (39×39 cm), M (39×60 cm) e L (39×120 cm) e garantisce massima libertà compositiva e possibilità di personalizzazione estetica.

ENG

OVERVIEW

Flora Ceiling evokes a leafy canopy, transforming the ceiling into an elegant and dynamic interplay of foliage. Suspended panels, installed parallel to the ceiling, not only enhance the aesthetic appeal of the space but also improve acoustic comfort by absorbing reverberation, even in large environments. When installed at varying heights, they create a sense of depth and movement, giving spaces a harmonious and sophisticated atmosphere. The compositional freedom allows the ceiling to be interpreted as a distinctive architectural element.

SIZES

The system is available in three sizes, S (39×39 cm), M (39×60 cm), and L (39×120 cm), offering maximum design flexibility and the possibility of aesthetic customization.



ITA

ACCESSORI

I pannelli Flora Ceiling sono forniti con un kit di sospensione completo in acciaio, comprendente cavi di lunghezza fissa, regolabili in fase di posa e supporti blocca pannello.

MODALITÀ DI POSA

Variando l'altezza dei cavi è possibile creare composizioni che uniscono impatto visivo, eleganza e un design esclusivo, trasformando il soffitto in un elemento architettonico distintivo.

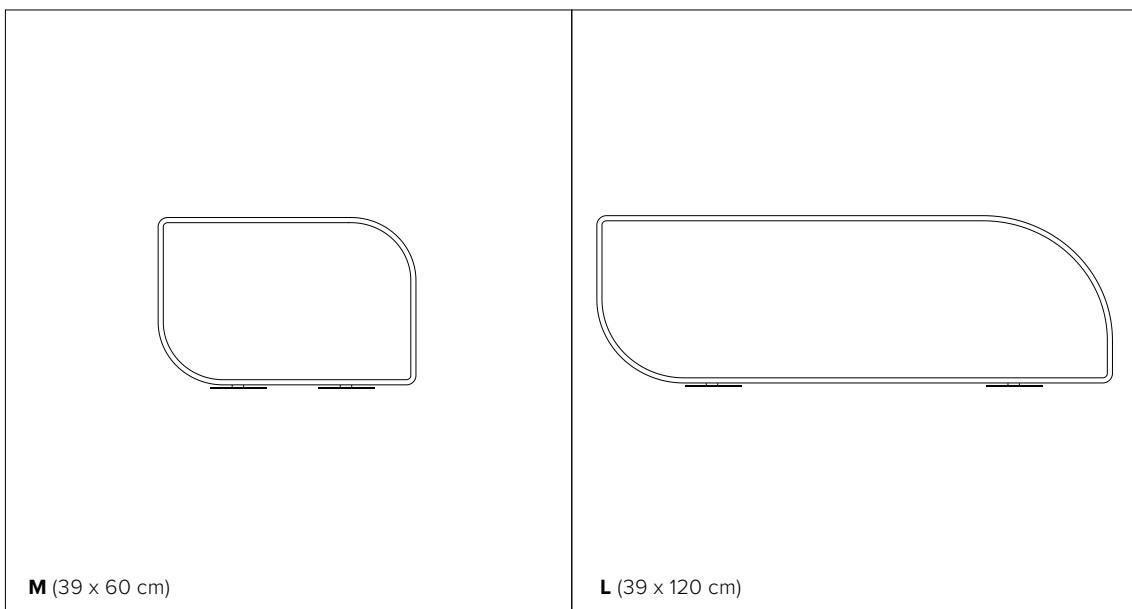
ENG

ACCESSORIES

Flora Ceiling panels come with a complete steel suspension kit, including fixed-length cables that can be adjusted during installation and panel-locking supports.

INSTALLATION

By adjusting the cable heights, it is possible to create compositions that combine visual impact, elegance, and exclusive design, transforming the ceiling into a distinctive architectural feature.



ITA



SCHEDA TECNICA

ENG



DATA SHEET

7.4

FLORA COLLECTION: DESK

ITA

OVERVIEW

Flora Desk è la soluzione ideale per ambienti di lavoro contemporanei come uffici e open space. I pannelli fonoassorbenti bifacciali si integrano perfettamente nelle postazioni, creando barriere visive e acustiche che migliorano la concentrazione e preservano la qualità del lavoro. Progettati per offrire privacy e comfort, favoriscono benessere e produttività, senza rinunciare all'estetica.

FORMATI

L'applicazione Flora Desk è disponibile nei formati M (39×60 cm) e L (39×120 cm), due dimensioni pensate per adattarsi con equilibrio e funzionalità a scrivanie di varie misure.

BASI

Flora Desk si completa con due basi autoportanti in alluminio, disponibili in sei diverse colorazioni, pensate per offrire la massima possibilità di personalizzazione. La varietà cromatica consente di creare abbinamenti armoniosi tra la colorazione delle basi e quella dei pannelli, valorizzando ogni dettaglio e garantendo coerenza estetica all'interno del progetto.

ENG

OVERVIEW

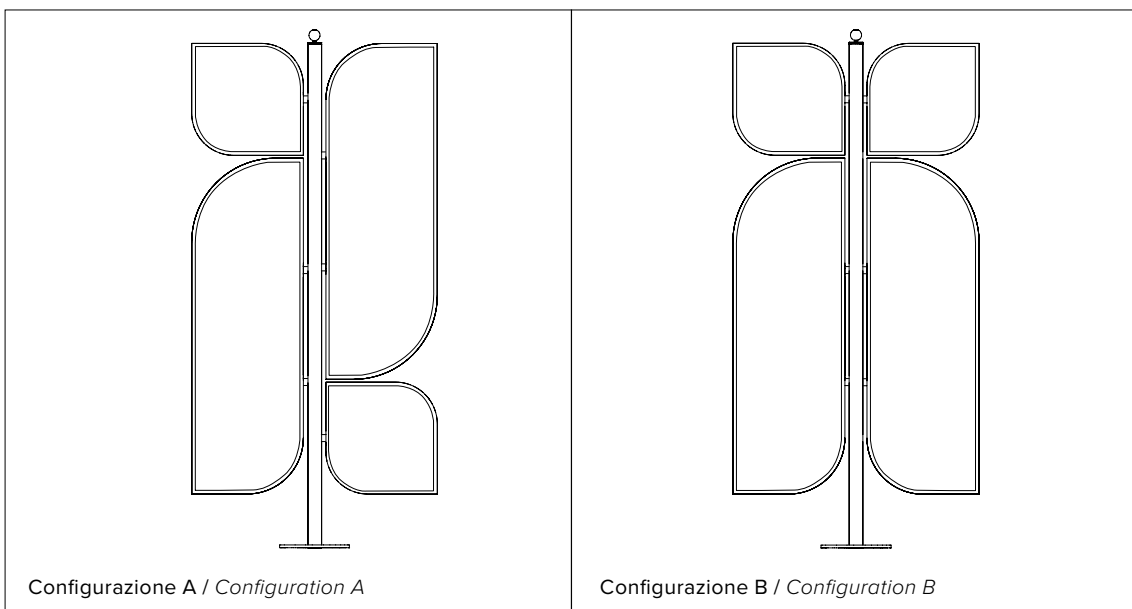
Flora Desk is the ideal solution for contemporary work spaces such as offices and coworking spaces. These double-sided sound-absorbing panels integrate seamlessly into workstations, creating visual and acoustic barriers that enhance focus and maintain work quality. Designed to provide privacy and comfort, they promote well-being and productivity without compromising on aesthetics.

SIZES

Flora Desk is available in two sizes — M (39×60 cm) and L (39×120 cm) — designed to fit desks of various dimensions with balance and functionality.

BASES

Flora Desk comes with two freestanding aluminum bases, available in six different colors, offering maximum customization options. The color variety allows for harmonious combinations between the bases and panels, highlighting every detail and ensuring aesthetic consistency throughout the project.



TOTEM (W: 82 / H: 180 cm)

ITA



SCHEDA TECNICA

ENG



DATA SHEET

7.5

FLORA COLLECTION: TOTEM

ITA

OVERVIEW

Flora Totem è una paretina autoportante bifacciale, dalle dimensioni di 82×180 cm, progettata per definire spazi temporanei e flessibili. Pensata per essere facilmente spostata, consente di creare ambienti dedicati a brevi riunioni o incontri informali, garantendo comfort acustico e privacy. La sua natura modulare permette di riconfigurare gli spazi con semplicità, adattandoli alle diverse esigenze operative e progettuali.

STRUTTURE E COMPOSIZIONI

Flora Totem è un sistema modulare che offre due diverse configurazioni, ottenute variando il posizionamento dei pannelli. Ogni Totem è composto da due pannelli bifacciali nel formato S (39×39 cm) e due nel formato L (39×120 cm), che possono essere collocati nella parte superiore o inferiore della struttura per creare layout differenti.

COLORI & FINITURE

Flora Totem invita a liberare la creatività. Può essere realizzato in versione monocolora e utilizzando la stessa finitura per tutti i pannelli, oppure combinando diverse tonalità e texture per ottenere composizioni uniche e altamente personalizzate. Questa libertà cromatica consente di armonizzare il Totem con l'ambiente circostante, trasformandolo in un elemento decorativo distintivo e perfettamente integrato nello spazio.

ENG

OVERVIEW

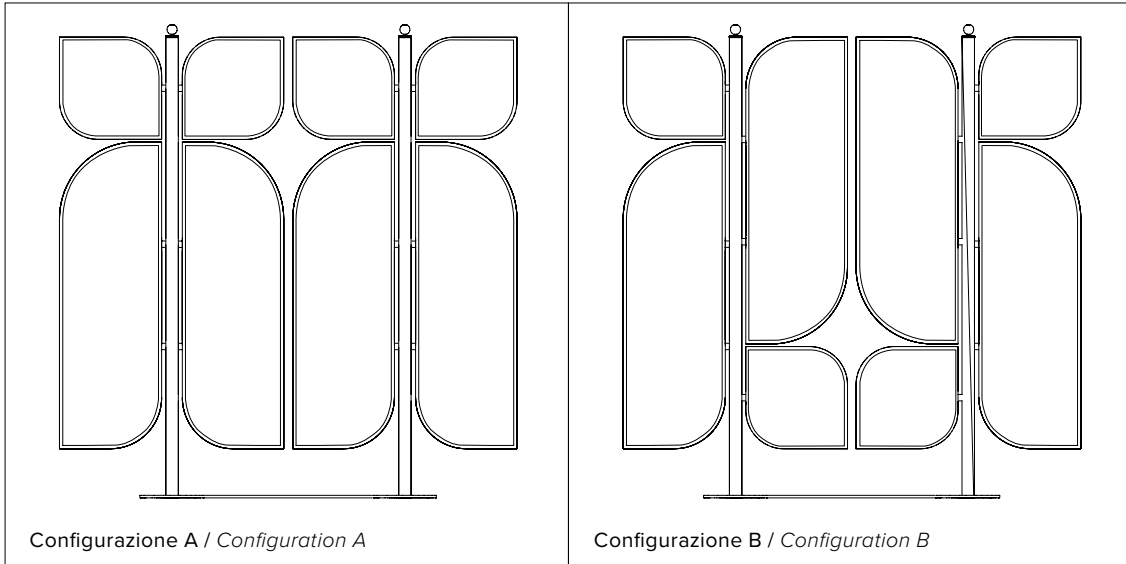
Flora Totem is a freestanding, double-sided partition measuring 82×180 cm, designed to define temporary and flexible spaces. Easily movable, it allows the creation of areas for short meetings or informal gatherings, providing acoustic comfort and privacy. Its modular nature makes it simple to reconfigure spaces, adapting them to different operational and design needs.

STRUCTURES AND COMPOSITIONS

Flora Totem is a modular system offering two different configurations, achieved by varying the positioning of the panels. Each Totem is composed of two double-sided S panels (39×39 cm) and two L panels (39×120 cm), which can be placed at the top or bottom of the structure to create different layouts.

COLORS & FINISHES

Flora Totem encourages creativity. It can be produced in a single-color version with the same finish on all panels, or by combining different shades and textures to create unique and highly personalized compositions. This color flexibility allows the Totem to harmonize with its surroundings, transforming it into a distinctive decorative element perfectly integrated into the space.



STAND (W: 166 / H: 180 cm)

ITA



SCHEDA TECNICA

ENG



DATA SHEET

7.6

FLORA COLLECTION: STAND

ITA

OVERVIEW

Flora Stand è una struttura autoportante dalle dimensioni generose di 166×180 cm, pensata per separare gli spazi con equilibrio, estetica e funzionalità. La sua ampiezza permette di definire con chiarezza diverse aree all'interno dello stesso spazio, garantendo privacy visiva e comfort acustico. Le sue proprietà fonoassorbenti riducono il riverbero e i rumori indesiderati, contribuendo a creare un'atmosfera rilassata e accogliente. Ideale per sale d'attesa, aree lounge o hall di alberghi e boutique hotel.

STRUTTURE E COMPOSIZIONI

Flora Stand ha una struttura modulare che permette di creare due configurazioni differenti variando il posizionamento dei pannelli. Il telaio ospita quattro pannelli bifacciali nel formato S (39×39 cm) e quattro nel formato L (39×120 cm), che possono essere collocati diversamente offrendo la possibilità di realizzare layout personalizzati e adattabili a diverse esigenze spaziali.

COLORI & FINITURE

Flora Stand può combinare diverse colorazioni e finiture oppure essere realizzato in versione monocromatica. La scelta è guidata dalle esigenze stilistiche del progetto e dal gusto della committenza.

ENG

OVERVIEW

Flora Stand is a freestanding structure measuring 166×180 cm, designed to separate spaces with balance, aesthetics, and functionality. Its generous size allows clear definition of different areas within the same space, providing visual privacy and acoustic comfort. Its sound-absorbing properties reduce reverberation and unwanted noise, helping to create a relaxed and welcoming atmosphere. Ideal for waiting rooms, lounge areas, or hotel and boutique hotel lobbies.

STRUCTURES AND COMPOSITIONS

Flora Stand features a modular design that allows for two different configurations by varying the placement of the panels. The frame accommodates four double-sided S panels (39×39 cm) and four L panels (39×120 cm), which can be arranged differently to create customized layouts adaptable to various spatial needs.

COLORS & FINISHES

Flora Stand can combine different colors and finishes or be produced in a single-color version. The choice is guided by the stylistic requirements of the project and the client's preferences.



8.

SILHOUETTE COLLECTION

ITA

OVERVIEW

Silhouette Collection esalta l'equilibrio tra forma e leggerezza. Una collezione di pannelli bifacciali che prende ispirazione dalla perfezione del cerchio e dalla delicatezza di linee ovali e sinuose. Elementi dal design essenziale e armonico che si integrano con eleganza negli spazi, trasformandoli in ambienti accoglienti e visivamente bilanciati, dove estetica e comfort acustico convivono in perfetta sintonia.

FORMATI

Silhouette Collection è disponibile in tre formati: S (Ø 39 cm), M (39×95 cm) e L (39×120 cm). Le proporzioni accuratamente studiate dei tre modelli dialogano tra loro con naturalezza, creando composizioni libere e sempre nuove che trasformano lo spazio in un gioco elegante di geometrie e leggerezza visiva.

APPLICAZIONI

Progettata per adattarsi con eleganza a molteplici contesti, dall'hospitality al retail, dagli spazi espositivi e all'ambiente office, Silhouette Collection offre un'estetica raffinata unita a grande flessibilità funzionale. I pannelli si declinano in diverse soluzioni applicative: Wall, Ceiling, Baffle, Stand, Totem e Desk, per interpretare con stile ogni esigenza progettuale.

COLORI & TESSUTI

Silhouette Collection è disponibile nelle quattro palette colore: Natura S, Fabric, Melange e Velvet.

BASI E STRUTTURE

Le basi e le strutture di Silhouette Desk, Stand e Totem sono disponibili in diverse colorazioni. La gamma cromatica spazia da tonalità neutre come Bianco, Grigio e Titanio, fino a sfumature più calde e sofisticate come Gold, Champagne e Bronzo.

ENG

OVERVIEW

The Silhouette Collection highlights the balance between form and lightness. This collection of double-sided panels draws inspiration from the perfection of the circle and the delicacy of oval, sinuous lines. Featuring an essential and harmonious design, these elements integrate elegantly into spaces, transforming them into welcoming and visually balanced environments where aesthetics and acoustic comfort coexist in perfect harmony.

SIZES

The Silhouette Collection is available in three formats: S (Ø 39 cm), M (39×95 cm), and L (39×120 cm). The carefully designed proportions of the three models interact naturally with one another, allowing free and ever-changing compositions that transform the space into an elegant interplay of geometry and visual lightness.

APPLICATIONS

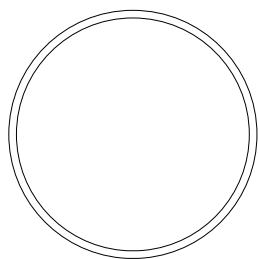
Designed to blend elegantly into a variety of settings, from hospitality to retail, exhibition spaces to office environments, the Silhouette Collection offers refined aesthetics combined with exceptional functional flexibility. The panels are available in several application options: Wall, Ceiling, Baffle, Stand, Totem, and Desk, allowing every design need to be met with style.

COLORS & FABRICS

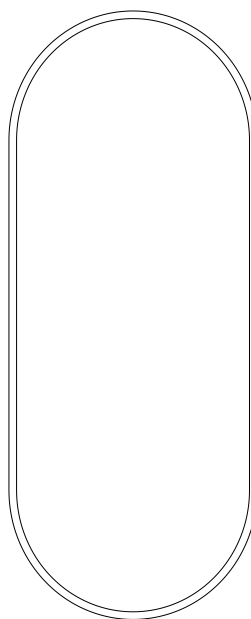
The Silhouette Collection is available in four color palettes: Natura S, Fabric, Melange, and Velvet.

BASES AND STRUCTURES

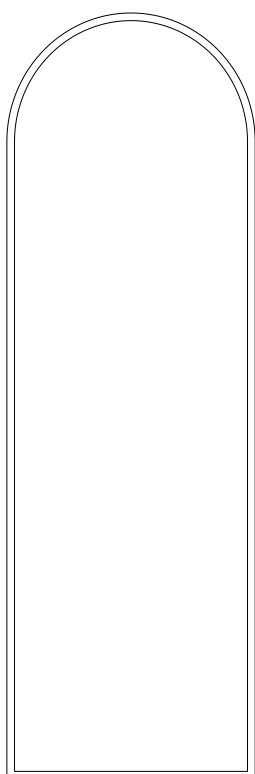
The bases and structures of Silhouette Desk, Stand, and Totem are available in a variety of colors. The color range spans from neutral tones such as White, Grey, and Titanium to warmer, more sophisticated shades like Gold, Champagne, and Bronze.



S (Ø 39 cm)



M (39 x 95 cm)



L (39 x 120 cm)

ITA



SCHEDA TECNICA

ENG



DATA SHEET

8.1

SILHOUETTE COLLECTION: WALL

ITA

OVERVIEW

Silhouette Wall è un pannello fonoassorbente bifacciale progettato per l'installazione a parete tramite appositi supporti. Disponibile nei tre formati S (Ø 39 cm), M (39×95 cm) e L (39×120 cm), unisce elevate prestazioni acustiche a un'estetica pulita ed essenziale. Le sue linee geometriche valorizzano gli ambienti, coniugando comfort sonoro a pulizia estetica.

COMPOSIZIONI

I tre modelli di Silhouette Wall offrono la libertà di progettare pareti dinamiche e in continuo mutamento. Alternando le diverse forme, si creano ambienti armoniosi in cui ritmo e proporzioni si fondono con equilibrio.

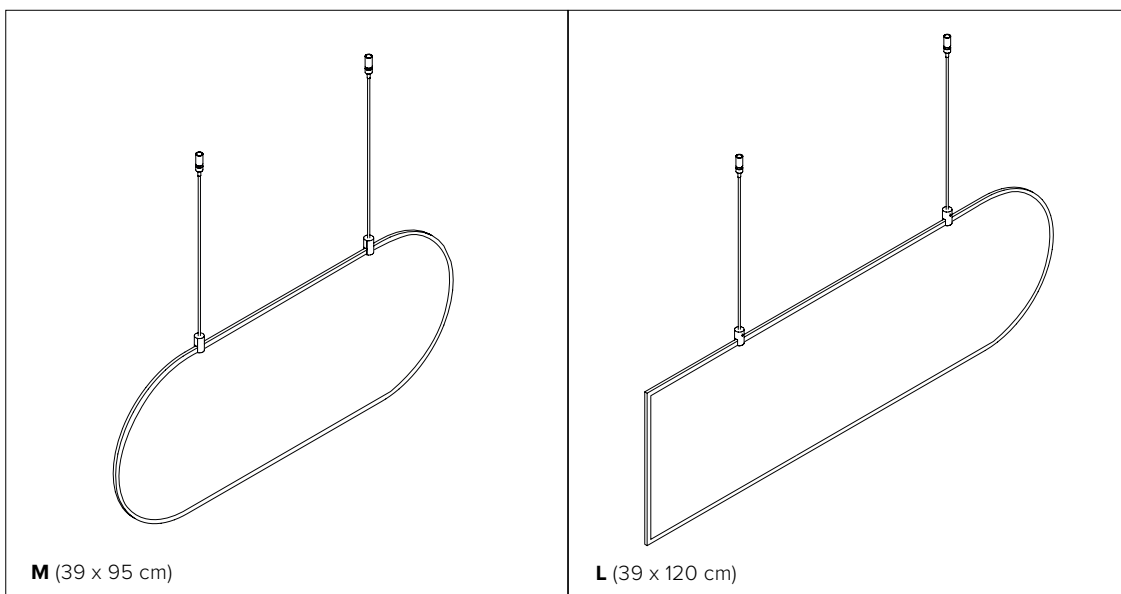
ENG

OVERVIEW

Silhouette Wall is a double-sided sound-absorbing panel designed for wall installation using dedicated supports. Available in three formats S (Ø 39 cm), M (39×95 cm), and L (39×120 cm), it combines high acoustic performance with a clean, minimalist aesthetic. Its geometric lines enhance interiors, bringing together acoustic comfort and visual clarity.

COMPOSITIONS

The three Silhouette Wall models offer the freedom to design dynamic, ever-changing walls. By alternating the different shapes, harmonious environments are created where rhythm and proportions blend in perfect balance.



ITA



SCHEDA TECNICA

ENG



DATA SHEET



8.2

SILHOUETTE COLLECTION: BAFFLE

ITA

OVERVIEW

Silhouette Baffle è un elemento fonoassorbente bifacciale sospeso perpendicolarmente al soffitto, ideale per ambienti in cui non è possibile intervenire su pareti o configurazioni spaziali. Oltre alla sua funzione acustica, si distingue come vero complemento d'arredo: sospeso a soffitto, disegna geometrie leggere e dinamiche, creando divisioni visive o delimitando aree funzionali con raffinata eleganza.

FORMATI

Silhouette Baffle è disponibile nei formati M (39×95 cm) e L (39×120 cm): variando di lunghezza e grazie alla possibilità di regolare la distanza dal soffitto, i pannelli offrono una versatilità progettuale che consente di calibrare con precisione l'effetto visivo e le prestazioni acustiche, adattandosi armoniosamente a ogni contesto.

ENG

OVERVIEW

Silhouette Baffle is a double-sided sound-absorbing element suspended perpendicularly from the ceiling, ideal for environments where it is not possible to intervene on walls or spatial configurations. Beyond its acoustic function, it stands out as a true furnishing element: ceiling-mounted, it creates light and dynamic geometric patterns, forming visual divisions or defining functional areas with refined elegance.

SIZES

Silhouette Baffle is available in two formats: M (39×95 cm) and L (39×120 cm). By varying in length and allowing for adjustable distance from the ceiling, the panels offer design versatility that enables precise calibration of both visual effect and acoustic performance, adapting harmoniously to any environment.



ITA

ACCESSORI

I pannelli Silhouette Baffle vengono forniti con un kit di sospensione completo in acciaio, comprendente cavi di lunghezza fissa, regolabili in fase di posa per adattare i pannelli all'altezza desiderata, e supporti blocca pannello, che si integrano con eleganza in ogni progetto d'arredo.

MODALITÀ DI POSA

I pannelli Silhouette Baffle combinano leggerezza e robustezza strutturale. La posa richiede competenza professionale, ma il sistema di sospensione e i supporti dedicati ne garantiscono un'installazione rapida, sicura e accurata.

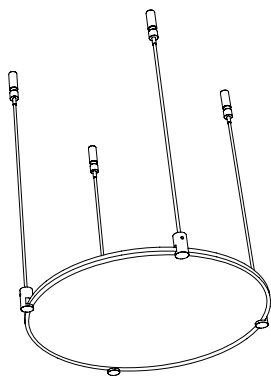
ENG

ACCESSORIES

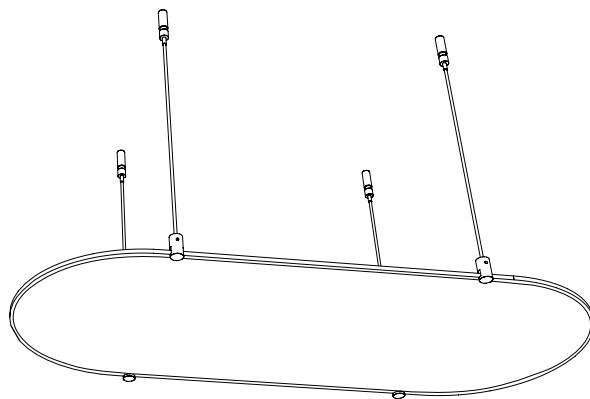
Silhouette Baffle panels come with a complete steel suspension kit, including fixed-length cables that can be adjusted during installation to set the panels at the desired height, and panel-locking supports that integrate elegantly into any interior design project.

INSTALLATION

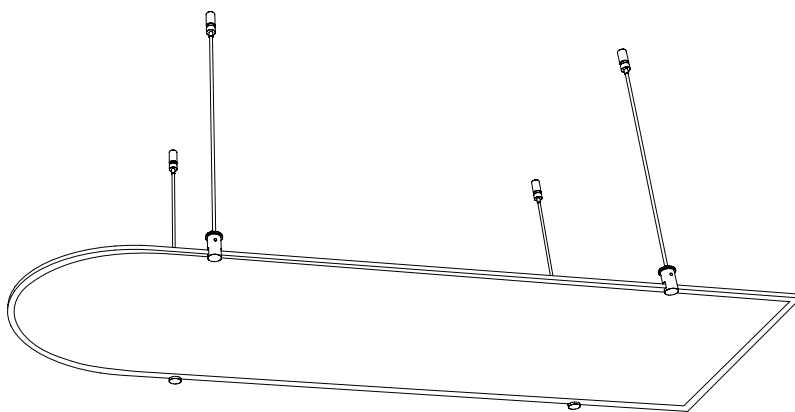
Silhouette Baffle panels combine lightness with structural strength. Installation requires professional expertise, but the suspension system and dedicated supports ensure a fast, safe, and precise setup.



S (Ø 39 cm)



M (39 x 95 cm)



L (39 x 120 cm)

ITA



SCHEDA TECNICA

ENG



DATA SHEET



8.3

SILHOUETTE COLLECTION: CEILING

ITA

OVERVIEW

Silhouette Ceiling trasforma il soffitto in un sofisticato pattern geometrico. Applicati parallelamente alla superficie, i pannelli dalle diverse forme creano un effetto tridimensionale che valorizza la percezione dello spazio. Installati a differenti altezze, generano giochi di profondità e movimento, donando agli ambienti un'atmosfera armoniosa e ricercata.

FORMATI

L'applicazione è disponibile nei tre formati S (Ø 39 cm), M (39×95 cm) e L (39×120 cm) e garantisce massima libertà compositiva e possibilità di personalizzazione estetica.

ENG

OVERVIEW

Silhouette Ceiling transforms the upper plane into a sophisticated geometric pattern. When applied parallel to the surface, panels of different shapes create a three-dimensional effect that enhances the perception of the space. Installed at varying heights, they generate depth and movement, giving environments a harmonious and refined atmosphere.

SIZES

This application is available in three formats, S (Ø 39 cm), M (39×95 cm), and L (39×120 cm), providing maximum compositional freedom and aesthetic customization.



ITA

ACCESSORI

Silhouette Ceiling è fornito con un kit di sospensione in acciaio dal design essenziale, composto da cavi a lunghezza fissa regolabili in fase di installazione e da appositi supporti blocca-pannello, pensati per garantire un fissaggio facile e veloce.

MODALITÀ DI POSA

Variando l'altezza dei cavi è possibile creare composizioni che uniscono impatto visivo, eleganza e un design esclusivo, trasformando il soffitto in un elemento architettonico distintivo.

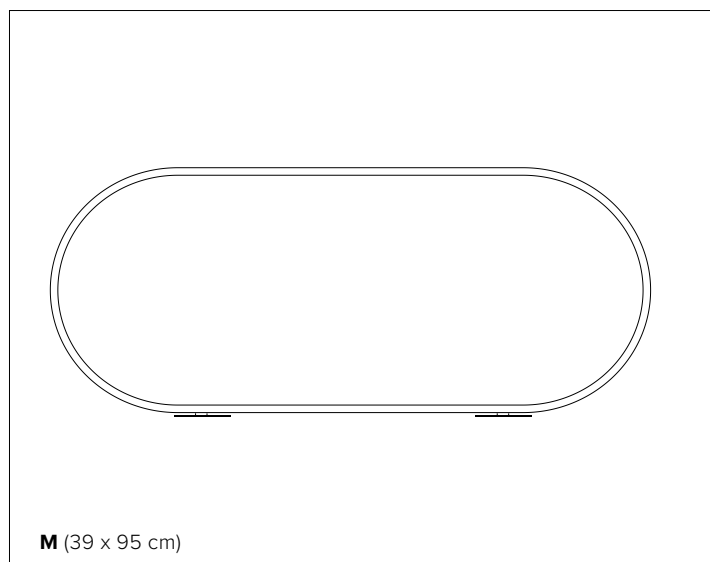
ENG

ACCESSORIES

Silhouette Ceiling comes with a steel suspension kit featuring a minimalist design, including fixed-length cables that can be adjusted during installation and dedicated panel-locking supports, designed to ensure easy and quick mounting.

INSTALLATION

By adjusting the height of the cables, it is possible to create compositions that combine visual impact, elegance, and exclusive design, transforming the ceiling into a distinctive architectural element.



ITA



SCHEDA TECNICA

ENG



DATA SHEET

8.4

SILHOUETTE COLLECTION: DESK

ITA

OVERVIEW

Lo spazio di lavoro diventa più silenzioso, ordinato e accogliente con il pannello fonoassorbente bifacciale Silhouette Desk. Progettato per integrarsi armoniosamente nelle postazioni di lavoro, il pannello definisce zone di privacy e concentrazione senza interrompere la continuità visiva dell'ambiente. Un elemento discreto ma essenziale, che coniuga comfort acustico, equilibrio estetico e qualità del vivere quotidiano.

FORMATI

Silhouette Desk è disponibile nel formato M (39×95 cm), un modello dalla forma semplice ed essenziale, pensato per integrarsi con discrezione in qualsiasi contesto, senza alterare l'equilibrio estetico dello spazio.

BASI

Silhouette Desk è completato da due basi autoportanti in alluminio, disponibili in sei colorazioni differenti. Le diverse varianti cromatiche permettono di giocare con contrasti o armonie tonali, dando vita a soluzioni sempre personalizzate. Ogni combinazione esalta il dialogo tra materiali e finiture, rendendo il progetto coerente e visivamente equilibrato.

ENG

OVERVIEW

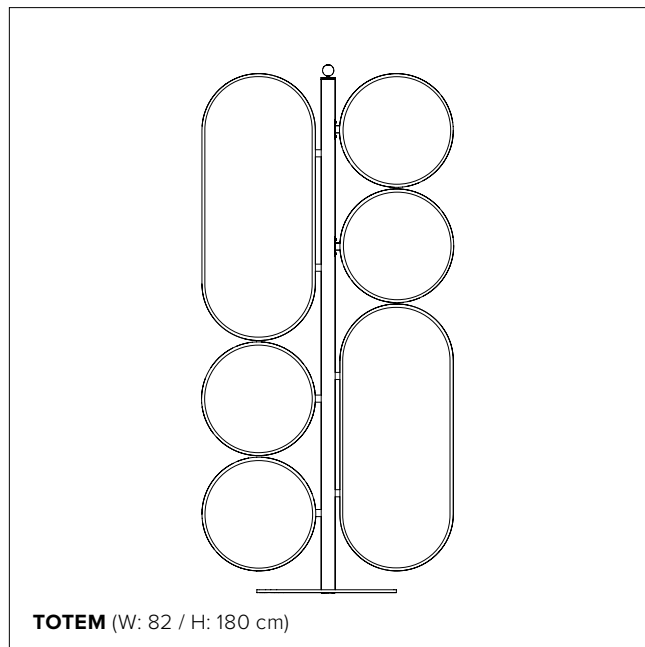
The workspace becomes quieter, more organized, and welcoming with the double-sided sound-absorbing Silhouette Desk panel. Designed to integrate seamlessly into workstations, the panel defines zones of privacy and focus without disrupting the visual continuity of the environment. A discreet yet essential element, it combines acoustic comfort, aesthetic balance, and everyday quality of life.

SIZES

Silhouette Desk is available in the M format (39×95 cm), a simple and minimalist model designed to blend seamlessly into any setting without disturbing the visual balance of the space.

BASES

Silhouette Desk is supported by two freestanding aluminum bases, available in six different colors. The different color variations allow for playing with contrasts or tonal harmonies, creating always personalized solutions. Each combination highlights the dialogue between materials and finishes, ensuring a coherent and visually balanced design.



TOTEM (W: 82 / H: 180 cm)

ITA



SCHEDA TECNICA

ENG



DATA SHEET

8.5

SILHOUETTE COLLECTION: TOTEM

ITA

OVERVIEW

Silhouette Totem è una paretina autoportante bifacciale, delle dimensioni di 82×180 cm, pensata per suddividere e organizzare spazi di lavoro o piccole aree d'attesa in modo flessibile. La struttura leggera e le dimensioni contenute ne facilitano lo spostamento, consentendo di creare con semplicità zone temporanee dedicate a riunioni, momenti di collaborazione o relax, migliorando comfort acustico e privacy.

STRUTTURA E COMPOSIZIONE

Silhouette Totem è realizzato in un'unica configurazione composta da quattro pannelli bifacciali S (Ø 39 cm) e due pannelli bifacciali M (39×95 cm), per una struttura stabile e perfettamente proporzionata.

COLORI & FINITURE

Silhouette Totem offre ampie possibilità di personalizzazione: può essere configurato in versione monocoloro o con combinazioni di colori e texture differenti. Questa flessibilità cromatica consente di adattarlo a ogni contesto, rendendolo un elemento decorativo funzionale e perfettamente coerente con l'estetica dell'ambiente.

ENG

OVERVIEW

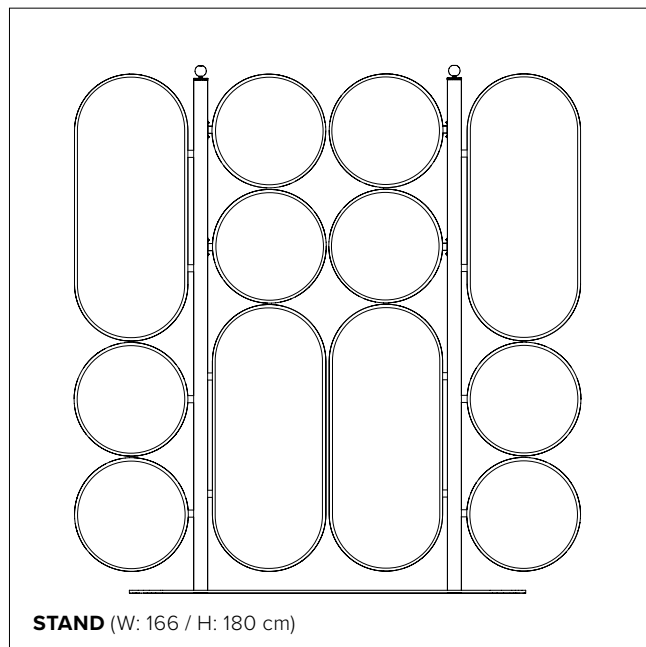
Silhouette Totem is a freestanding double-sided partition, measuring 82×180 cm, designed to flexibly divide and organize workspaces or small waiting areas. Its lightweight structure and compact size make it easy to move, allowing for the creation of temporary zones for meetings, collaboration, or relaxation, while enhancing acoustic comfort and privacy.

STRUCTURE AND COMPOSITION

Silhouette Totem is made in a single configuration consisting of four S (Ø 39 cm) double-sided panels and two M (39×95 cm) double-sided panels, creating a stable and perfectly proportioned structure.

COLORS & FINISHES

Silhouette Totem offers wide customization options: it can be configured in a single color or with combinations of different colors and textures. This chromatic flexibility allows it to adapt to any environment, making it a functional decorative element that seamlessly aligns with the space's aesthetic.



ITA



SCHEDA TECNICA

ENG



DATA SHEET

8.6

SILHOUETTE COLLECTION: STAND

ITA

OVERVIEW

Silhouette Stand è una struttura autoportante dalle dimensioni generose (166×180 cm), progettata per integrarsi con naturalezza in ambienti ampi che richiedono un supporto acustico elevato. La sua forma sinuosa gli permette di armonizzarsi con diversi contesti senza risultare invasivo, rendendolo un elemento discreto ma essenziale.

STRUTTURE E COMPOSIZIONI

Silhouette Stand presenta un'unica struttura portante che accoglie otto pannelli bifacciali nel formato S (Ø 39 cm) e quattro nel formato M (39×95 cm).

COLORI & FINITURE

Silhouette Stand può essere personalizzato combinando diverse colorazioni e finiture, oppure realizzato in versione monocromatica. Ogni configurazione nasce dall'incontro tra le esigenze stilistiche del progetto e il gusto della committenza.

ENG

OVERVIEW

Silhouette Stand is a freestanding structure with generous dimensions (166×180 cm), designed to integrate naturally into large spaces that require high acoustic performance. Its sinuous shape allows it to harmonize with different environments without being intrusive, making it a discreet yet essential element.

STRUCTURE AND COMPOSITION

Silhouette Stand features a single supporting structure that accommodates eight S (Ø 39 cm) double-sided panels and four M (39×95 cm) double-sided panels.

COLORS & FINISHES

Silhouette Stand can be customized with a mix of colors and finishes, or produced in a monochromatic version. Each configuration reflects a balance between the project's stylistic requirements and the client's aesthetic preferences.



9.

ALMA COLLECTION

ITA

OVERVIEW

Alma Collection nasce da un dialogo armonioso tra linee rette e curve che si intrecciano, dando vita a composizioni sempre nuove e sorprendenti. Una piastrella fonoassorbente monofacciale morbida al tatto, raffinata alla vista, capace di unire comfort e bellezza in un'unica visione.

FORMATI E APPLICAZIONI

Alma Collection è disponibile nei formati 60×60 cm e 120×120 cm per installazione a parete (Wall), e nel formato 59,5×59,5 cm per la versione Up, pensata per l'inserimento all'interno dell'orditura metallica del controsoffitto.

VERSATILITÀ ESTETICA

Alma Collection invita a sperimentare, a giocare con le geometrie e con l'istinto creativo per dare vita a pattern unici, vibranti e di grande suggestione. Perfetta per migliorare il comfort acustico in ambienti conviviali ma ideale anche come elemento d'arredo dal forte impatto estetico, capace di valorizzare e rendere distintivo ogni spazio.

COLORI & TESSUTI

Alma Collection è disponibile nelle quattro palette colore: Natura S, Fabric, Melange e Velvet.

ENG

OVERVIEW

Alma Collection originates from a harmonious dialogue between straight and curved lines that intertwine, creating ever-new and surprising compositions. A single-sided, sound-absorbing tile that is soft to the touch and refined in appearance, capable of combining comfort and beauty in a single vision.

SIZES AND APPLICATIONS

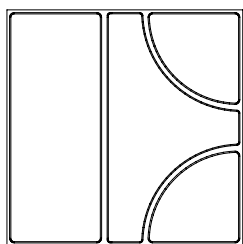
Alma Collection is available in 60×60 cm and 120×120 cm sizes for Wall installation, and in 59.5×59.5 cm for the Up version, designed for integration within suspended ceiling grids.

AESTHETIC VERSATILITY

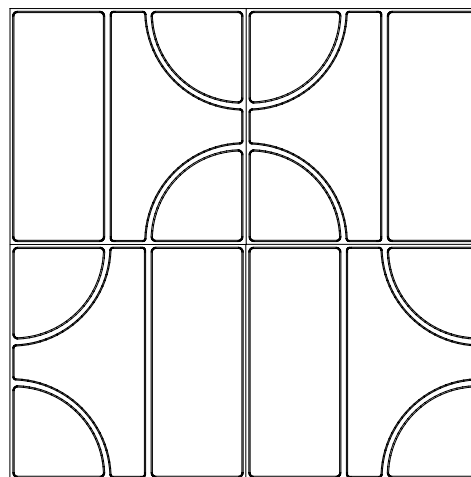
Alma Collection encourages experimentation, allowing you to play with geometries and creative instinct to create unique, vibrant, and visually striking patterns. Perfect for enhancing acoustic comfort in social environments, it also serves as a design element with strong aesthetic impact, elevating and distinguishing any space.

COLORS & FABRICS

Alma Collection is available in four color palettes: Nature S, Fabric, Melange, and Velvet.



W1A (60 x 60 cm)



W4A (120 x 120 cm)

ITA



SCHEDA TECNICA

ENG



DATA SHEET



9.1

ALMA COLLECTION: WALL

ITA

OVERVIEW

Alma Wall è una pastrella monofacciale che si posa facilmente in aderenza a parete. È disponibile in due moduli W1A (60x60 cm) e W4A (120x120 cm). Come una carta da parati tridimensionale, le piastrelle accostate tra loro permettono di rivestire superfici di qualsiasi dimensione, dando vita a pareti rivestite, piacevoli alla vista e morbide al tatto.

BOISERIE INFINITE

Massima libertà compositiva e infinite possibilità di configurazione: orientando le piastrelle in diverse direzioni, è possibile creare pattern sempre nuovi e dal forte impatto visivo. Il risultato è una boiserie acustica elegante e contemporanea, perfetta per ambienti residenziali, spazi commerciali o contesti dedicati alla ristorazione.

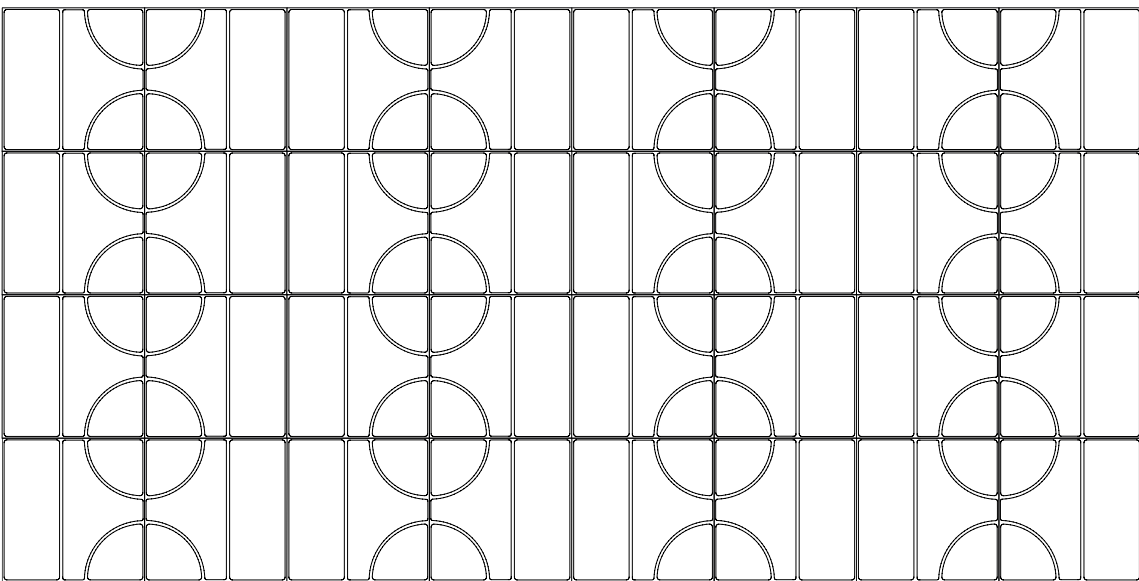
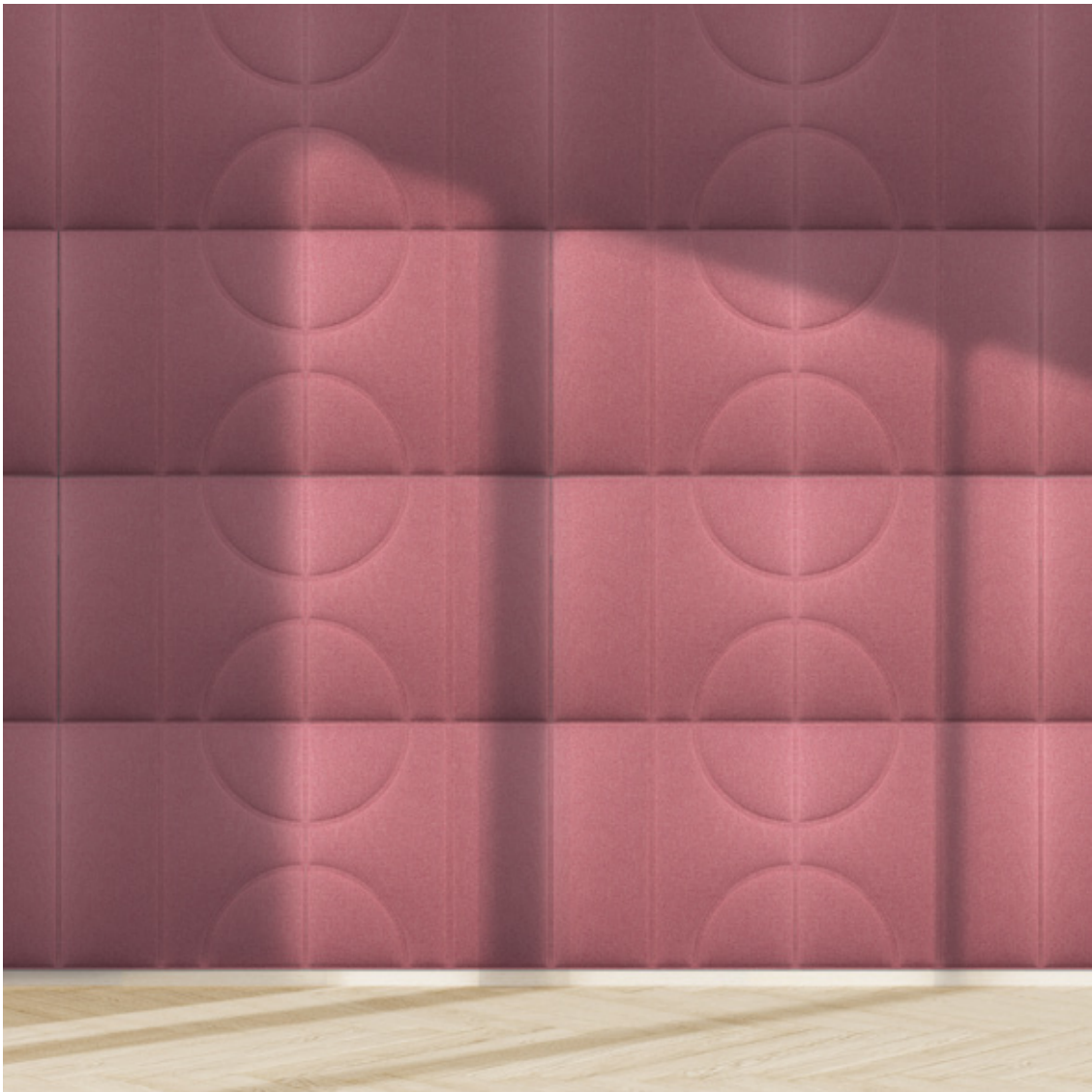
ENG

OVERVIEW

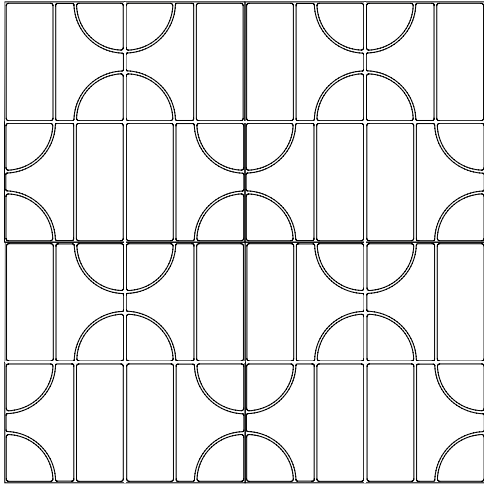
Alma Wall is a single-sided tile that is easy to install on walls. It is available in two sizes: W1A (60x60 cm) and W4A (120x120 cm). Like three-dimensional wallpaper, the tiles can be placed side by side to cover surfaces of any size, creating walls that are pleasing to the eye and soft to the touch.

ENDLESS BOISERIE

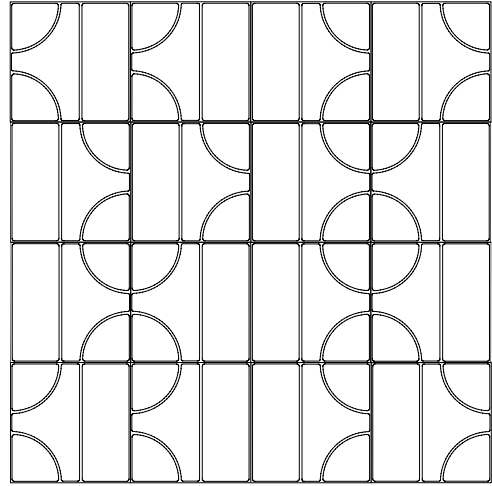
Maximum compositional freedom and endless configuration possibilities: by orienting the tiles in different directions, it is possible to create ever-new, visually striking patterns. The result is an elegant and contemporary boiserie, perfect for residential interiors, commercial spaces, or hospitality environments.



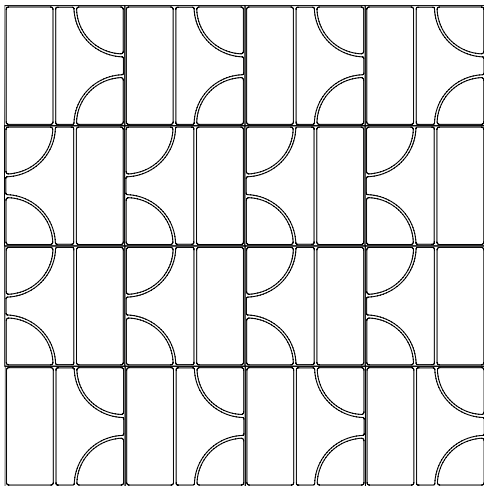
W1A (x 32 pz)



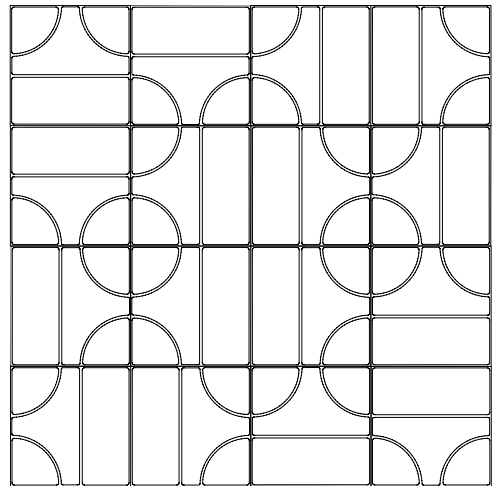
W4A (x 4 pz)



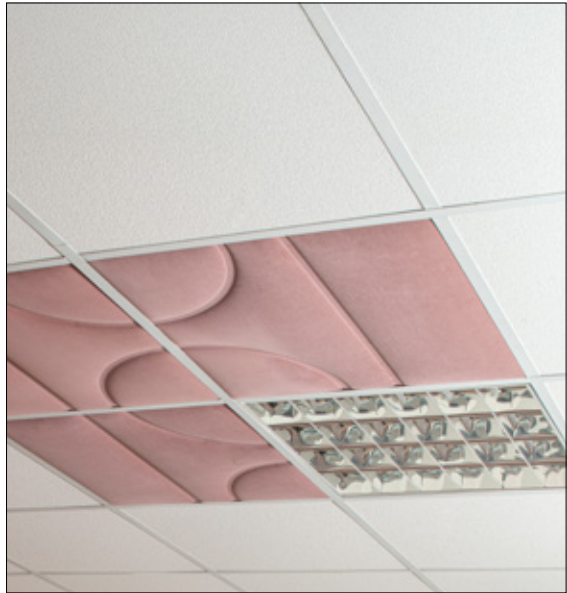
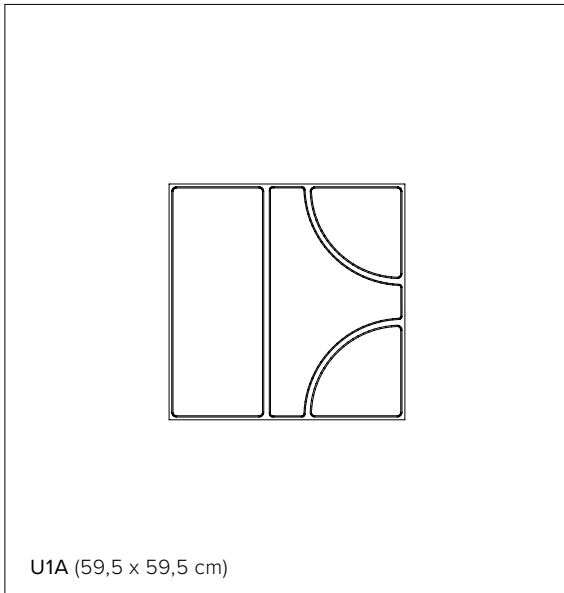
W1A (x 16 pz)



W1A (x 16 pz)



W1A (x 16 pz)



ITA



SCHEDA TECNICA

ENG



DATA SHEET



9.2

ALMA

COLLECTION:

UP

ITA

OVERVIEW

Alma Up è la soluzione fonoassorbente decorativa ideale in presenza di controsoffittature metalliche, utile negli spazi in cui le pareti non sono attrezzabili con elementi fonoassorbenti. Nel formato U1A (59,5×59,5 cm), grazie al suo decoro geometrico e colorato, conferisce allo spazio un'identità distintiva e un elevato comfort acustico.

MODALITÀ DI POSA

Progettata per integrarsi con estrema semplicità nell'orditura dei controsoffitti modulari, la piastrella Alma Up sostituisce facilmente i tradizionali quadrotti in cartongesso, senza necessità di fissaggi alla struttura.

ENG

OVERVIEW

Alma Up is the ideal decorative sound-absorbing solution for spaces with metal suspended ceilings, especially where walls cannot be fitted with acoustic panels. Available in the U1A format (59.5×59.5 cm), its geometric and colorful design gives each space a distinctive identity while ensuring excellent acoustic comfort.

INSTALLATION

Designed to integrate effortlessly into modular ceiling grids, Alma Up tiles easily replace traditional gypsum ceiling tiles without the need for additional fasteners.



10.

TRAME COLLECTION

ITA

OVERVIEW

Composizioni ordinate e lineari, in cui linee verticali e orizzontali si incontrano con precisione. Trame Collection è la piastrella fonoassorbente monofacciale pensata per chi apprezza la semplicità e le geometrie pulite, unendo funzionalità acustica ed eleganza minimalista.

FORMATI E APPLICAZIONI

Trame Collection è disponibile nei formati 60×60 cm e 120×120 cm per installazione a parete (Wall), e nel formato 59,5×59,5 cm per la versione Up, pensata per l'inserimento all'interno dell'orditura metallica del controsoffitto.

VERSATILITÀ ESTETICA

Trame Collection è pensata per offrire la massima versatilità, trasformandosi ogni volta in base al posizionamento dei pannelli. I pattern che si possono ottenere sono sempre diversi, ma mantengono geometrie semplici, lineari e armoniose.

COLORI & TESSUTI

Trame Collection è disponibile nelle quattro palette colore: Natura S, Fabric, Melange e Velvet.

ENG

OVERVIEW

Ordered and linear compositions, where vertical and horizontal lines meet with precision. Trame Collection is a single-sided sound-absorbing tile designed for those who appreciate simplicity and clean geometries, combining acoustic functionality with minimalist elegance.

FORMATS AND APPLICATIONS

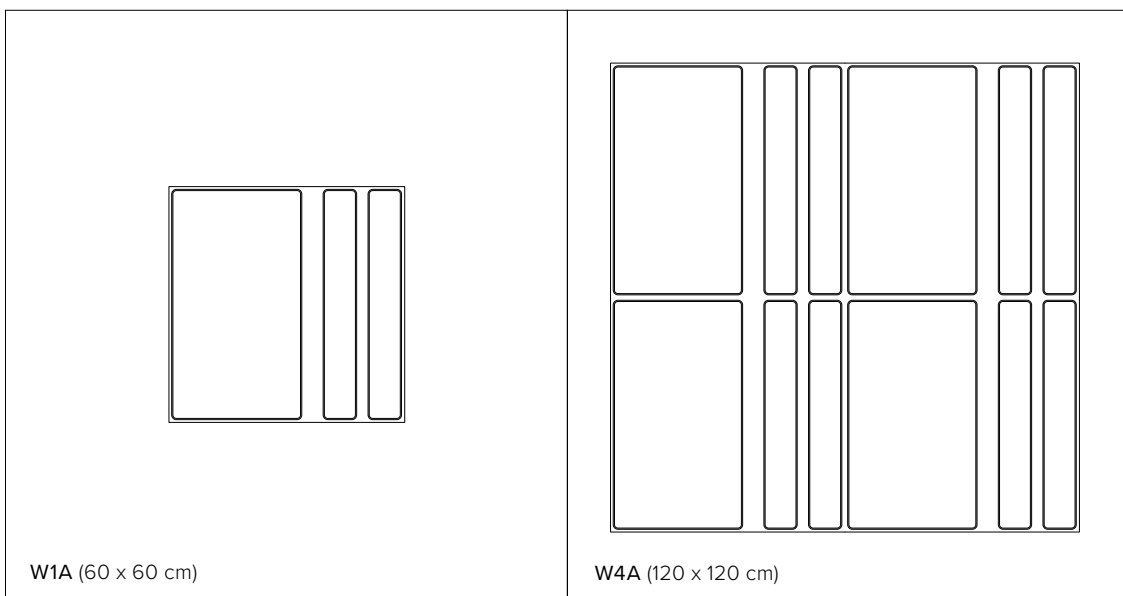
Trame Collection is available in 60×60 cm and 120×120 cm formats for Wall installation, and in 59.5×59.5 cm for the Up version, designed for integration within a suspended ceiling's metal grid.

AESTHETIC VERSATILITY

Trame Collection is designed to offer maximum versatility, adapting its appearance based on panel placement. The resulting patterns are always unique, while maintaining simple, linear, and harmonious geometries.

COLORS & TEXTURES

Trame Collection is available in four color palettes: Natura S, Fabric, Melange, and Velvet.



W1A (60 x 60 cm)

W4A (120 x 120 cm)

ITA



SCHEDA TECNICA

ENG



DATA SHEET



10.1

TRAME COLLECTION: WALL

ITA

OVERVIEW

Trame Wall è una piastrella monofacciale che si posa facilmente in aderenza a parete. È disponibile in due moduli W1A (60x60 cm) e W4A (120x120 cm). Come una carta da parati tridimensionale, le piastrelle accostate tra loro rivestono superfici di qualsiasi dimensione, creando pareti dall'estetica elegante, piacevoli alla vista e delicate al tatto.

BOISERIE INFINITE

Trame offre massima libertà compositiva e infinite possibilità di configurazione. Basta cambiare l'orientamento delle piastrelle per ottenere pattern sempre diversi, capaci di trasformare ogni parete in un elemento decorativo di grande impatto. Una boiserie ideale per ambienti formali e raffinati, come spazi office, sale d'attesa, luxury hotel e aree pubbliche.

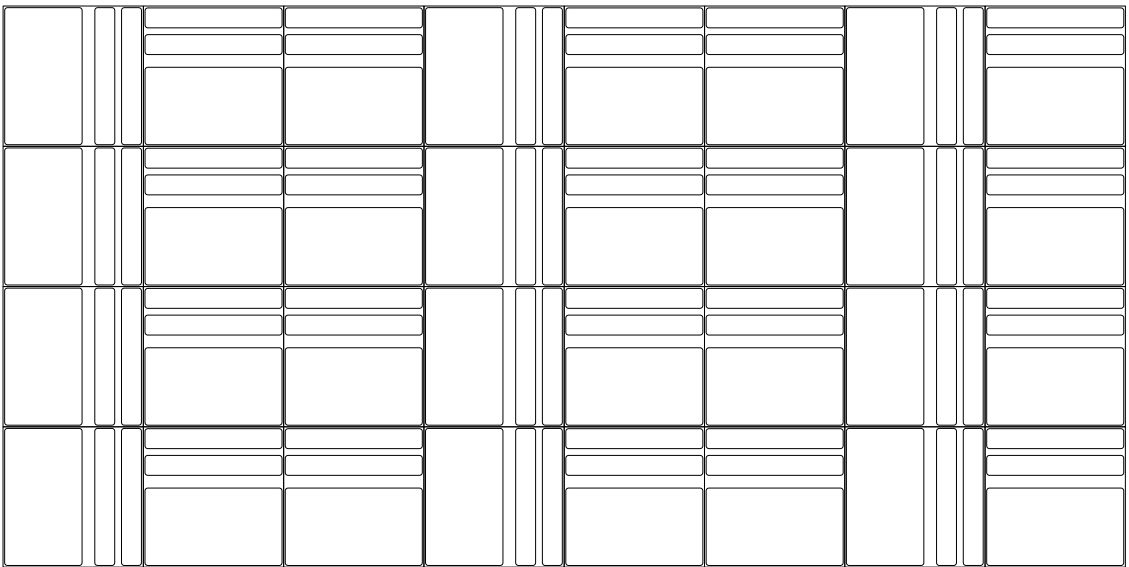
ENG

OVERVIEW

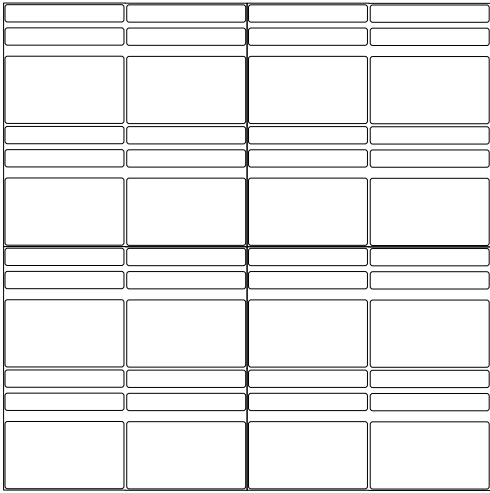
Trame Wall is a single-sided tile that can be easily installed flush against the wall. It is available in two modules: W1A (60x60 cm) and W4A (120x120 cm). Like a three-dimensional wallpaper, the tiles can be arranged to cover surfaces of any size, creating walls that are visually elegant, pleasing to the eye, and soft to the touch.

ENDLESS BOISERIE

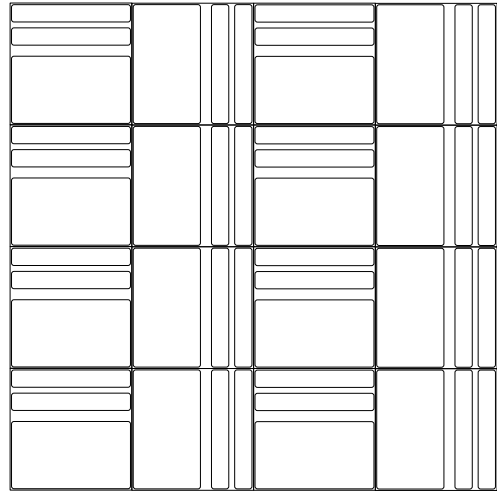
Trame offers maximum compositional freedom and endless configuration possibilities. Simply changing the orientation of the tiles creates ever-changing patterns, transforming any wall into a highly impactful decorative element. It is an ideal boiserie solution for formal and refined environments such as offices, waiting areas, luxury hotels, and public spaces..



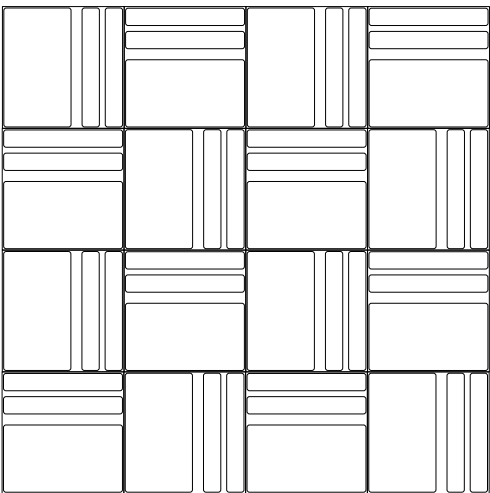
W1A (x 32 pz)



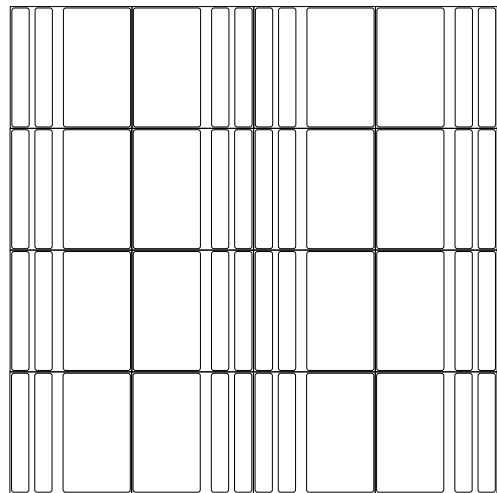
W4A (x 4 pz)



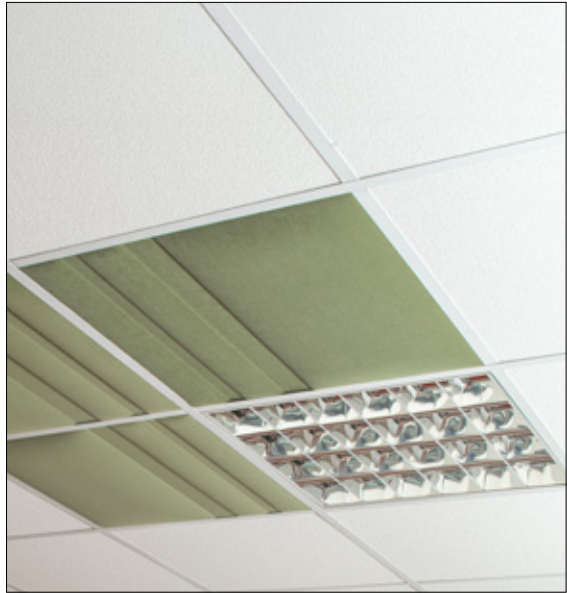
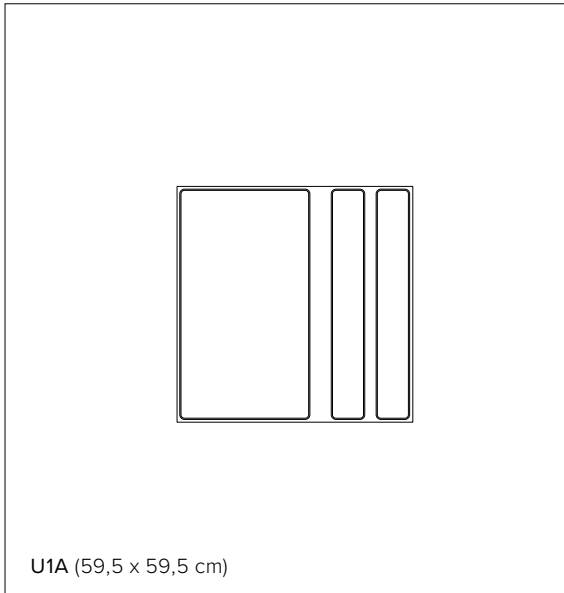
W1A (x 16 pz)



W1A (x 16 pz)



W1A (x 16 pz)



ITA



SCHEDA TECNICA

ENG



DATA SHEET



10.2

TRAME COLLECTION: UP

ITA

OVERVIEW

Trame Up è la soluzione fonoassorbente ideale per ambienti con controsoffitti modulari con orditura metallica. Nel formato U1A (59,5×59,5 cm), il suo decoro geometrico conferisce all'ambiente un'identità distintiva ed un'estetica moderna, unendo qualità decorativa e comfort acustico.

MODALITÀ DI POSA

Progettata per integrarsi con estrema semplicità nell'orditura dei controsoffitti modulari, la piastrella Trame Up sostituisce facilmente i tradizionali quadrotti in cartongesso, senza necessità di fissaggi alla struttura.

ENG

OVERVIEW

Trame Up is the ideal sound-absorbing solution for spaces with modular ceilings featuring a metal grid. In the U1A format (59.5×59.5 cm), its geometric design gives the environment a distinctive identity and modern aesthetic, combining decorative quality with acoustic comfort.

INSTALLATION

Designed for seamless integration within the framework of modular ceilings, the Trame Up tile easily replaces traditional drywall panels without the need for additional fastenings to the structure.



11.

MAREA COLLECTION

ITA

OVERVIEW

Marea Collection trae ispirazione dalla purezza del cerchio, da cui nascono linee verticali dalla larghezza irregolare. Porzioni di circonferenza che creano un ritmo armonico e mai statico. La superficie si anima così di un delicato movimento, con un raffinato effetto di boiserie rigata, reso unico dal profilo leggermente bombato che aggiunge morbidezza e profondità visiva.

FORMATI

Marea Collection è disponibile in due formati 120×120 cm e 120×280 cm, studiati per rivestire ampie superfici con facilità e rapidità, ottimizzando tempi di posa e semplicità di installazione.

APPLICAZIONE

Marea Collection è attualmente disponibile per l'applicazione Wall, in aderenza a parete. La sua struttura è progettata per adattarsi facilmente anche a pareti curve, garantendo massima flessibilità progettuale e piena libertà creativa.

COLORI & TESSUTI

Marea Collection è disponibile nelle quattro palette colore: Natura S, Fabric, Melange e Velvet.

ENG

OVERVIEW

Marea Collection is inspired by the purity of the circle, giving rise to vertical lines of irregular width. Sections of circumference create a harmonious, ever-changing rhythm. The surface comes alive with delicate movement, featuring a refined ribbed wainscoting effect, made unique by the slightly curved profile that adds softness and visual depth.

SIZES

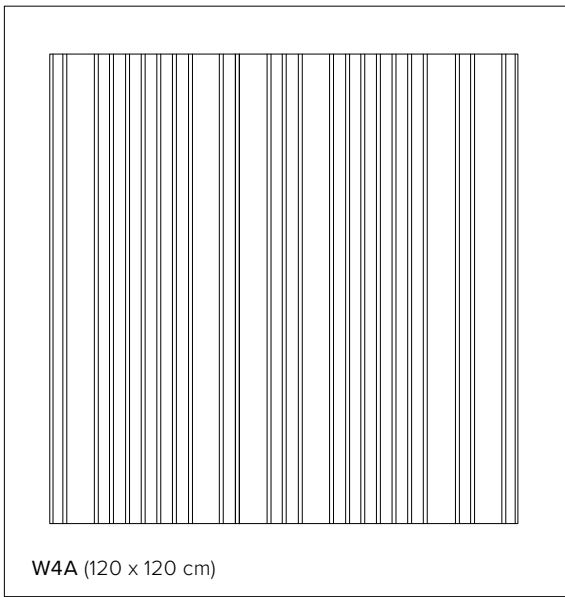
The Marea Collection is available in two sizes, 120×120 cm and 120×280 cm, designed to cover large surfaces easily and efficiently, optimizing installation time and simplifying the installation process.

APPLICATION

Marea Collection is currently available for Wall application, installed flush against the wall. Its structure is designed to adapt easily to curved walls as well, offering maximum design flexibility and complete creative freedom.

COLORS & TEXTURES

Marea Collection is available in four color palettes: Natura S, Fabric, Melange, and Velvet.



ITA

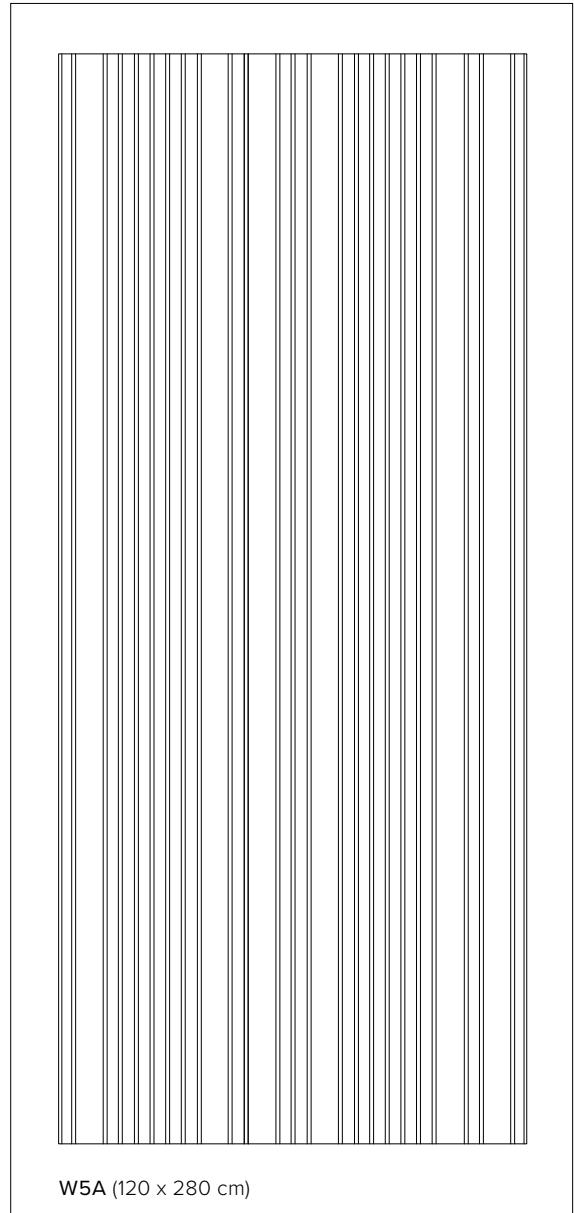


SCHEDA TECNICA

ENG



DATA SHEET



11.1

MAREA COLLECTION: WALL

ITA

OVERVIEW

Marea Wall è una piastrella monofacciale progettata per una posa semplice in aderenza alla parete, con il vantaggio di poter essere applicata anche su pareti curve. Disponibile nei moduli 120×120 cm e 120×280 cm, la scelta del formato dipende dalle esigenze progettuali, dall'effetto finale che si desidera ottenere e dall'altezza della parete da rivestire. Pensata come una carta da parati continua, Marea si distingue per la sua cannettatura tridimensionale che alterna fasce lineari più ampie e più strette, conferendole un'eleganza e una morbidezza sia visiva che tattile.

CONTESTI APPLICATIVI

Marea è stata progettata per ambienti della ristorazione e spazi conviviali in cui è necessario ridurre il riverbero e migliorare il comfort acustico, senza rinunciare all'estetica. Grazie al suo spessore di circa 22 mm, aderisce perfettamente alla parete senza occupare spazio, integrandosi con discrezione e armonia in qualsiasi contesto architettonico.

ENG

OVERVIEW

Marea Wall is a single-sided tile designed for easy flush-wall installation, with the added advantage of being suitable for curved surfaces. Available in 120×120 cm and 120×280 cm modules, the choice of format depends on the specific design requirements, the desired final effect, and the height of the wall to be covered. Conceived as a continuous wall covering, Marea stands out for its three-dimensional ribbed texture, which alternates wider and narrower linear bands, giving it both visual and tactile elegance and softness.

APPLICATION CONTEXTS

Marea is designed for restaurant environments and social spaces where reducing reverberation and enhancing acoustic comfort are essential, without compromising aesthetics. With a thickness of approximately 22 mm, it adheres perfectly to the wall without occupying extra space, integrating discreetly and harmoniously into any architectural setting.



12.

OBLIQUE COLLECTION

ITA

OVERVIEW

Due disegni geometrici, Modulo A e Modulo B, che combinati tra loro in infinite combinazioni di orientamento permettono di creare rivestimenti ed elementi di arredo unici nel loro genere. Come le tessere di un puzzle sempre nuovo e sorprendente, Oblique Collection si compone per diventare un rivestimento d'arredo innovativo ed elegante. L'armonia dei colori e delle linee geometriche che riflettono morbidamente la luce valorizzano ogni spazio rendendolo confortevole.

FORMATI

Il modulo base è una piastrella formato 60x60 cm, con spessore di 22 mm circa e disponibile in due modelli che si differenziano nella geometria della finitura tridimensionale: modulo A e modulo B. L'abbinamento e la combinazione dei due moduli permettono di creare una vasta gamma di configurazioni e applicazioni diverse.

APPLICAZIONI

Oblique Collection è un complemento d'arredo fonoassorbente, progettato per migliorare il comfort acustico negli spazi chiusi come ristoranti, studi, uffici, hotel e ambienti residenziali. I pannelli sono disponibili in diverse soluzioni applicative: Wall, Ceiling, Baffle, Up e Stand, per rispondere a ogni esigenza progettuale.

COLORI & TESSUTI

Oblique Collection è disponibile nelle quattro palette colore: Natura S, Fabric, Melange e Velvet.

ENG

OVERVIEW

Two geometric designs, Module A and Module B, can be combined in infinite orientations to create unique wall coverings and decorative elements. Like pieces of a constantly evolving puzzle, Oblique Collection comes together to form an innovative and elegant decorative surface. The harmony of colors and geometric lines, which softly reflect light, enhances every space, making it both visually appealing and acoustically comfortable.

SIZES

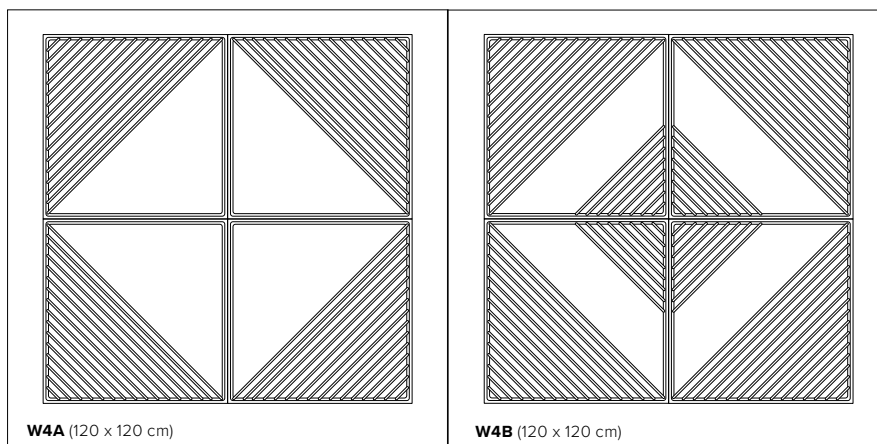
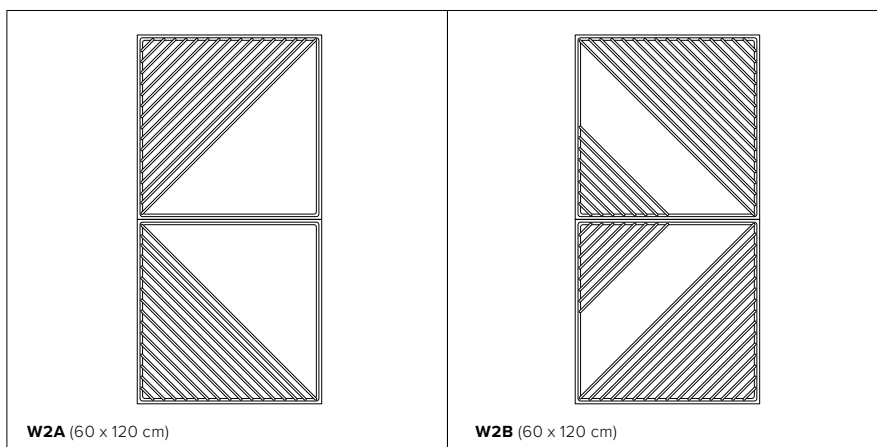
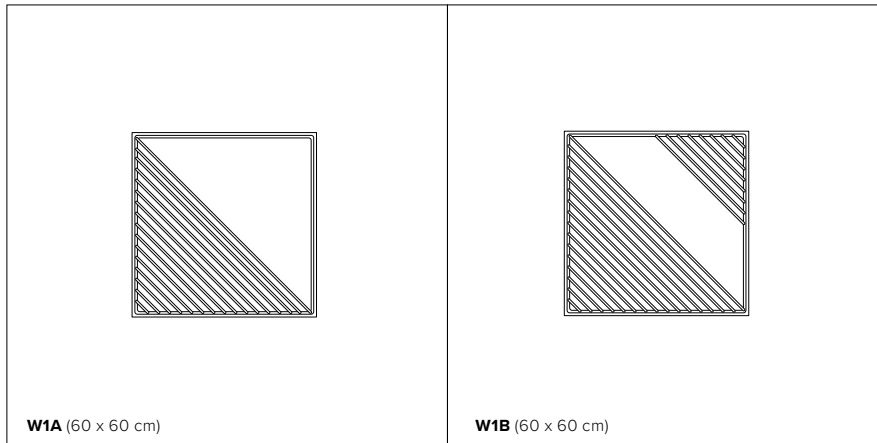
The basic module is a 60x60 cm tile with an approximate thickness of 22 mm, available in two models distinguished by the geometry of their three-dimensional finish: Module A and Module B. Combining and arranging these two modules allows for a wide range of configurations and applications.

APPLICATIONS

Oblique Collection is a sound-absorbing decorative element designed to improve acoustic comfort in enclosed spaces such as restaurants, studios, offices, hotels, and residential environments. The panels are available in multiple application formats: Wall, Ceiling, Baffle, Up, and Stand, to meet every design requirement.

COLORS & TEXTURES

Oblique Collection is available in four color palettes: Natura S, Fabric, Melange, and Velvet.



ITA



SCHEDA TECNICA

ENG



DATA SHEET



12.1

OBLIQUE COLLECTION: WALL

ITA

OVERVIEW

Oblique Wall è una piastrella fonoassorbente monofacciale, progettata per ridurre il riverbero acustico in ambienti dove non è possibile intervenire con elementi invasivi. Grazie al suo design sottile e alla facilità di installazione a parete, offre un'efficace soluzione acustica senza occupare spazio né alterare l'estetica dell'ambiente.

FORMATI

Oblique Wall è disponibile in tre diversi formati per offrire massima flessibilità progettuale. W1A e W1B (60×60 cm) rappresentano il formato più piccolo, un quadrato versatile che, posato con diversi orientamenti, consente di ottenere effetti visivi e personalità sempre differenti. I moduli W2A e W2B (60×120 cm) mantengono gli stessi giochi geometrici del formato minore ma si sviluppano in altezza, risultando ideali per pareti alte ma strette. Infine, W4A e W4B (120×120 cm) costituiscono un unico grande modulo quadrato, perfetto per rivestire in modo rapido e uniforme pareti di ampie dimensioni.

BOISERIE INFINITE

La versione Wall permette di ottenere infinite possibilità di configurazione e di creare pattern estesi più o meno ripetitivi. Uno strumento al servizio dell'interior design: combinare i moduli tra di loro e mixarne gli orientamenti dà vita a un rivestimento d'arredo innovativo, elegante e unico.

ENG

OVERVIEW

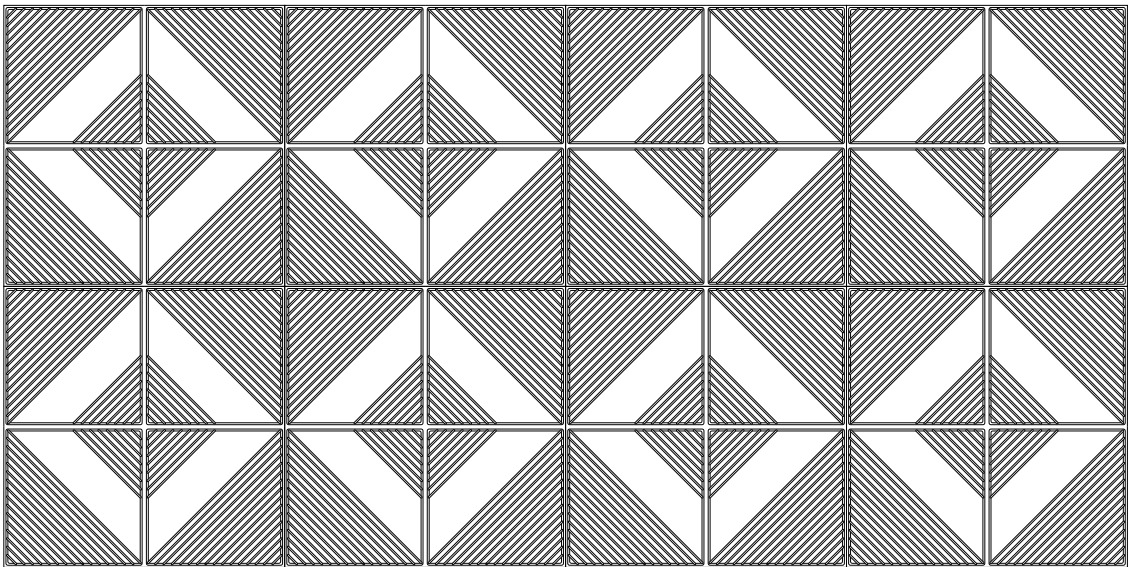
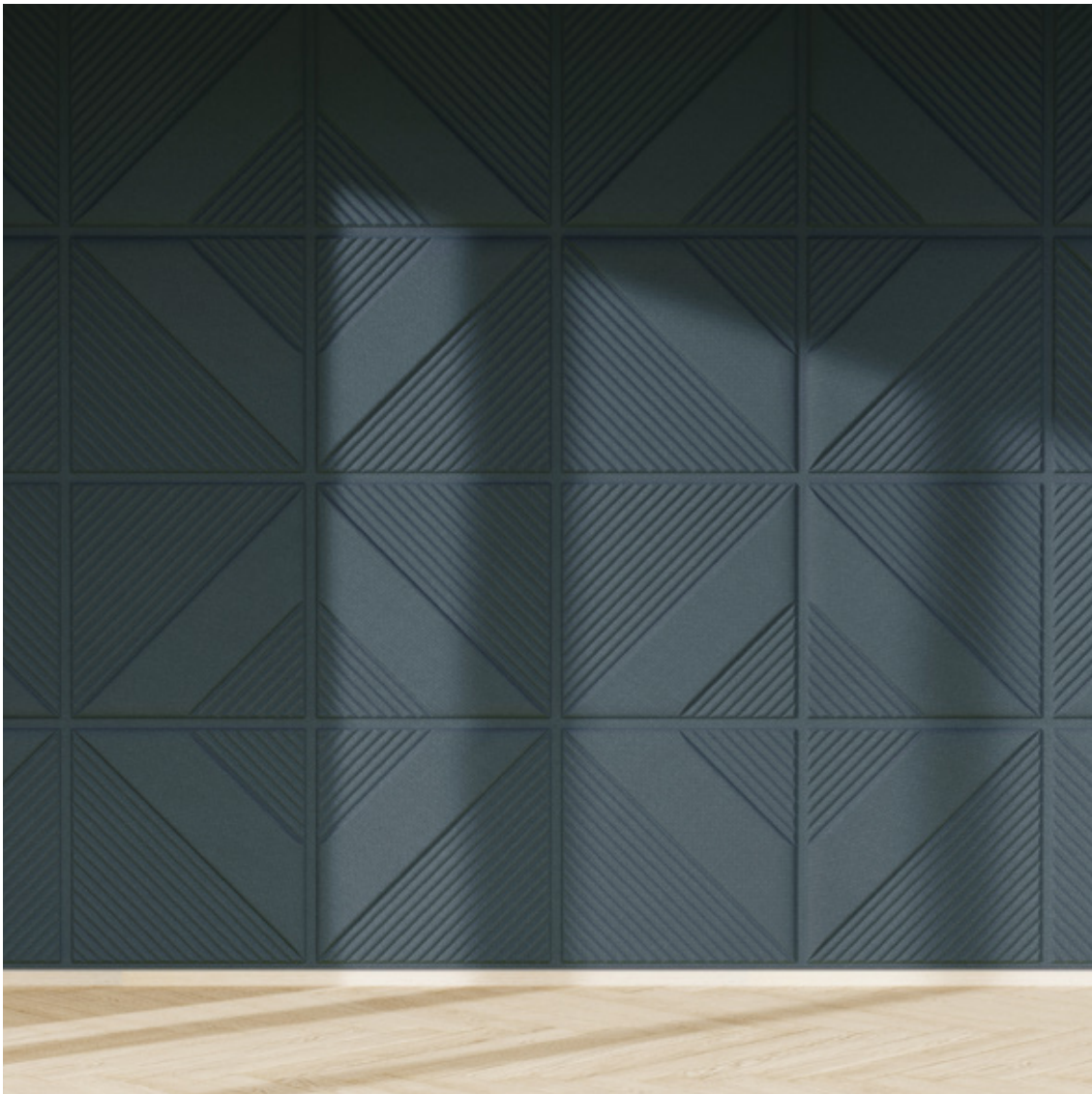
Oblique Wall is a single-sided sound-absorbing tile designed to reduce acoustic reverberation in spaces where invasive elements cannot be used. Its slim design and ease of wall installation provide an effective acoustic solution without occupying space or compromising the aesthetics of the environment.

SIZES

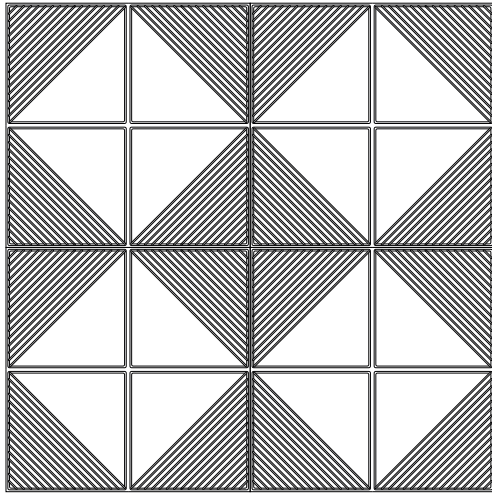
Oblique Wall is available in three formats to offer maximum design flexibility. W1A and W1B (60×60 cm) are the smallest modules, versatile squares that, when installed in different orientations, create ever-changing visual effects and character. W2A and W2B (60×120 cm) retain the same geometric patterns as the smaller format but extend in height, making them ideal for tall, narrow walls. Finally, W4A and W4B (120×120 cm) form a single large square module, perfect for quickly and uniformly covering large wall surfaces.

ENDLESS BOISERIE

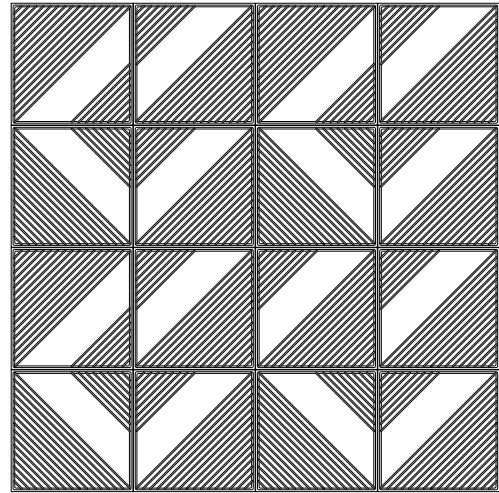
The Wall version allows for endless configuration possibilities and the creation of larger or smaller repeating patterns. A valuable tool for interior design: combining the modules and varying their orientations results in an innovative, elegant, and unique decorative wall covering.



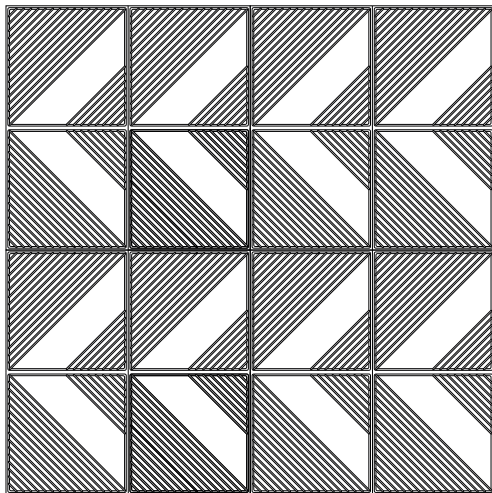
W4B (x8 pz)



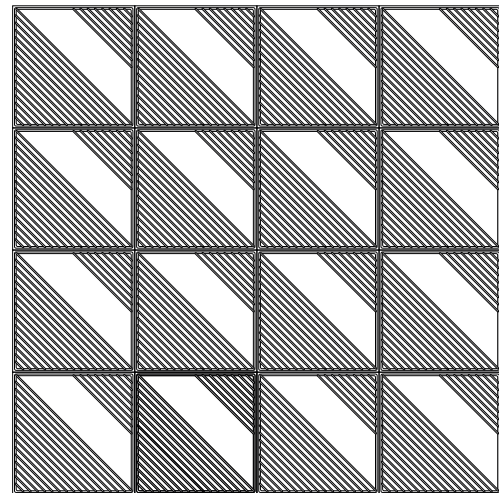
W4B (x 4 pz)



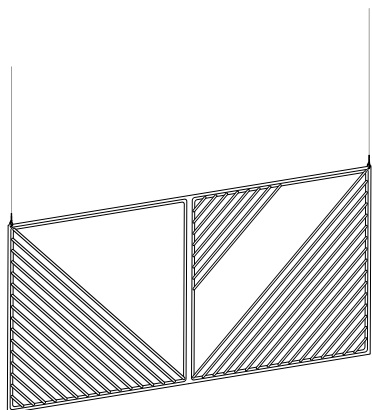
W1A (x 16 pz)



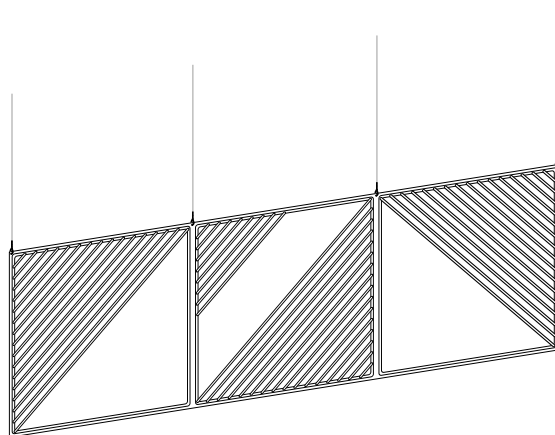
W2B (x 8 pz)



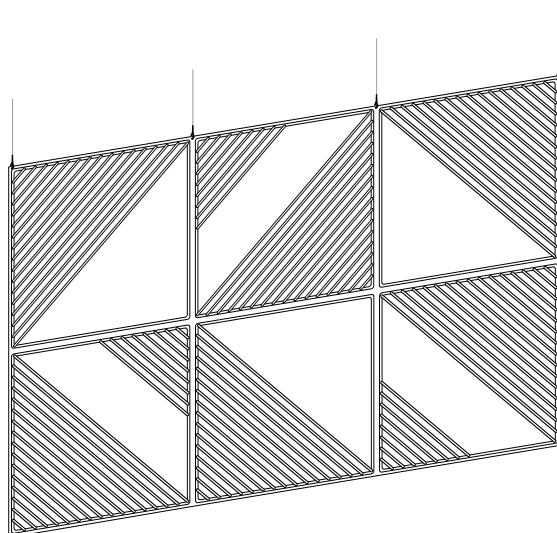
W1A (x 16 pz)



B2 (60 x 120 cm)



B3 (60 x 180 cm)



B6 (120 x 180 cm)

ITA



SCHEDA TECNICA

ENG



DATA SHEET



12.2

OBLIQUE COLLECTION: BAFFLE

ITA

OVERVIEW

Oblique Baffle è l'elemento fonoassorbente bifacciale a servizio della progettazione architettonica dello spazio: semplicemente sospeso a creare giochi geometrici a soffitto, può diventare all'occorrenza un divisorio o delineare il perimetro di aree funzionali. È disponibile in diversi moduli, che variano in lunghezza e in altezza, per adeguarsi a ogni esigenza estetica e di correzione acustica.

FORMATI

Oblique Baffle è disponibile nei formati (60x120 cm - 60x180 cm - 120x180 cm), variando di lunghezza e altezza, i pannelli offrono una versatilità progettuale che consente di calibrare con precisione l'effetto visivo e le prestazioni acustiche, adattandosi armoniosamente a ogni contesto.

MODALITÀ DI POSA

La versione Baffle è robusta ma allo stesso tempo leggera e maneggevole, per una posa che richiede professionalità ma che si caratterizza per un'estrema facilità.

ACCESSORI

Gli accessori standard compresi nel pack: cavi di lunghezza fissa e moschettoni cromati, garantiscono un inserimento veloce e una presa sicura, e si adattano a ogni tipologia di ambiente. È possibile studiare e/o utilizzare accessori di posa custom in base alle esigenze del progetto.

ENG

OVERVIEW

Oblique Baffle is a double-sided sound-absorbing element designed to enhance the architectural design of a space. Simply suspended to create geometric ceiling patterns, it can also serve as a partition or define the perimeter of functional areas when needed. It is available in various modules, differing in length and height, to meet every aesthetic and acoustic requirement.

SIZES

Oblique Baffle is available in three formats: 60x120 cm, 60x180 cm, and 120x180 cm. By varying length and height, the panels offer design versatility, allowing precise calibration of both visual impact and acoustic performance, adapting seamlessly to any environment.

INSTALLATION

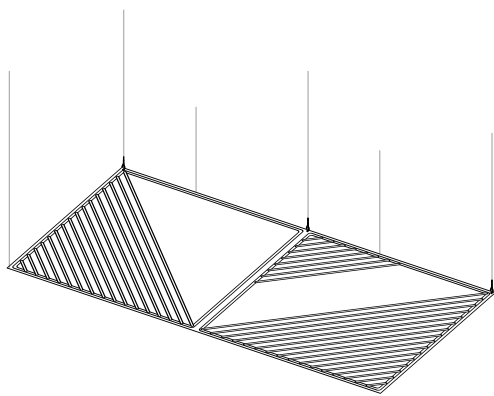
The Baffle version is robust yet lightweight and easy to handle, requiring professional installation while remaining extremely straightforward to install.

ACCESSORIES

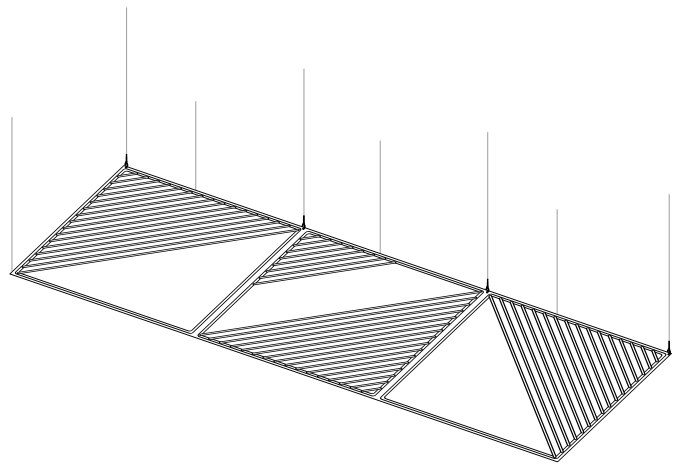
The standard accessories included in the package: fixed-length cables and chrome carabiners, ensure quick installation and secure fastening, adaptable to any type of environment. Custom installation accessories can also be designed or used based on project requirements.



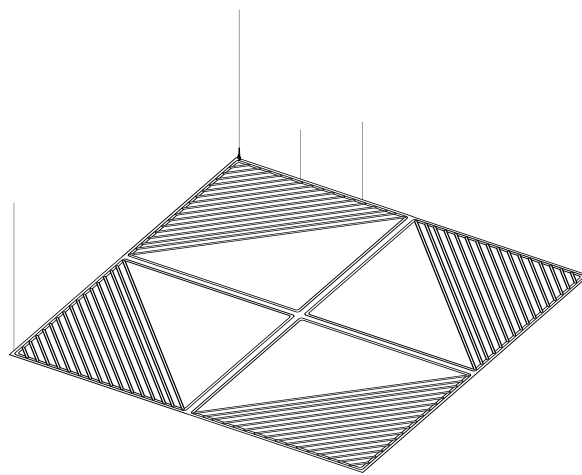




C2 (120 x 60 cm)



C3 (180 x 60 cm)



C4 (120 x 120 cm)

ITA



SCHEDA TECNICA

ENG



DATA SHEET



12.3

OBLIQUE COLLECTION: CEILING

ITA

OVERVIEW

Oblique Ceiling è l'elemento fonoassorbente bifacciale sospeso a isola che sfrutta il soffitto come piano di posa per realizzare nuvole fonoassorbenti con il decoro geometrico completamente a vista.

FORMATI

La possibilità di scegliere tra i diversi moduli (120x60 cm - 180x60 cm - 120x120 cm), variabili in lunghezza e altezza, consente di modulare il progetto con estrema libertà, inserendo i pannelli facilmente e senza vincoli.

MODALITÀ DI POSA

La possibilità di scegliere tra formati differenti e modalità di posa che giocano con la lunghezza degli appendimenti e l'inclinazione dei pannelli, garantisce risultati che confermano l'identità visiva degli spazi regalando un comfort acustico ottimale. È disponibile in diversi moduli, che variano in lunghezza e in altezza, per adeguarsi a ogni esigenza estetica e di correzione acustica.

ENG

OVERVIEW

Oblique Ceiling is a double-sided sound-absorbing element, suspended as an island, that uses the ceiling as a mounting surface to create acoustic "clouds" with fully visible geometric decoration.

SIZES

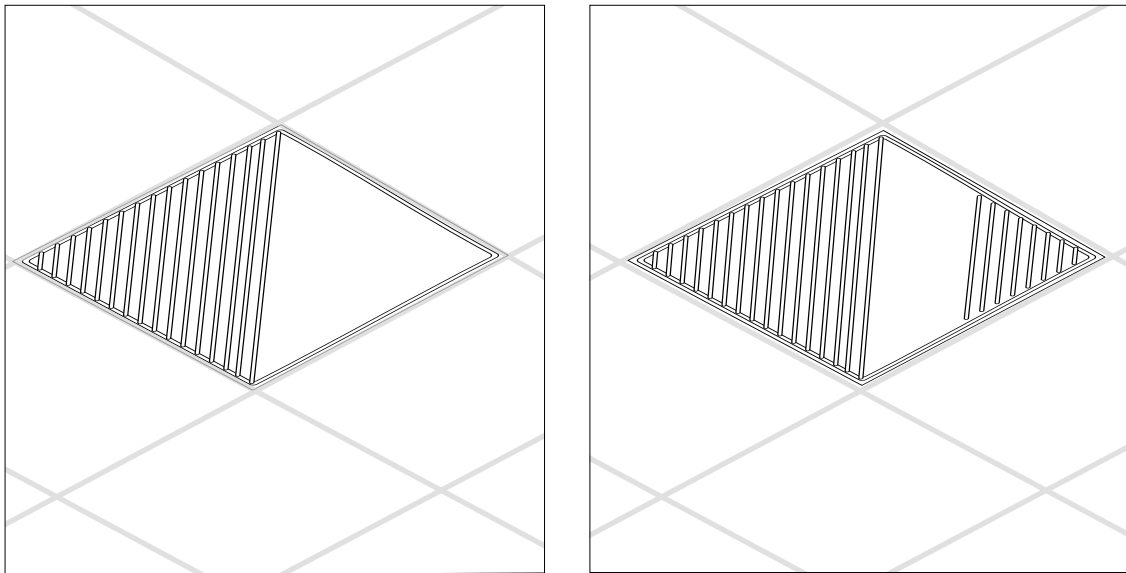
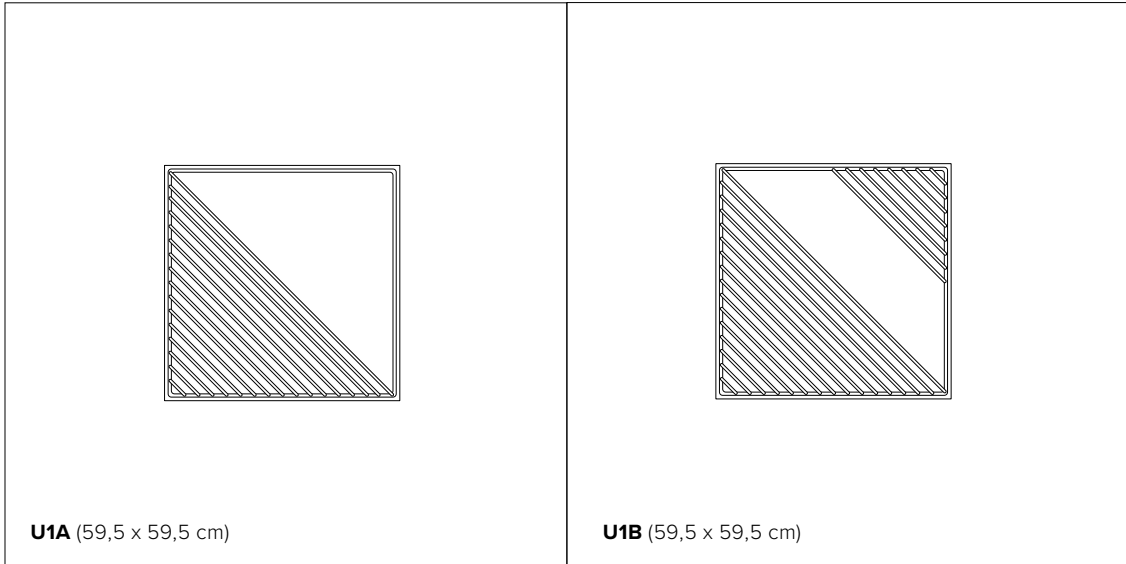
Available in multiple modules (60x120 cm, 60x180 cm, 120x120 cm) with varying lengths and heights, the panels allow for maximum design flexibility, enabling easy placement without constraints.

INSTALLATION

The option to choose different formats and installation methods, playing with suspension lengths and panel angles, ensures results that reinforce the visual identity of the space while providing optimal acoustic comfort. The panels are available in various modules, adaptable in both length and height, to meet every aesthetic and acoustic requirement.







ITA



SCHEDA TECNICA

ENG



DATA SHEET



12.4

OBLIQUE COLLECTION: UP

ITA

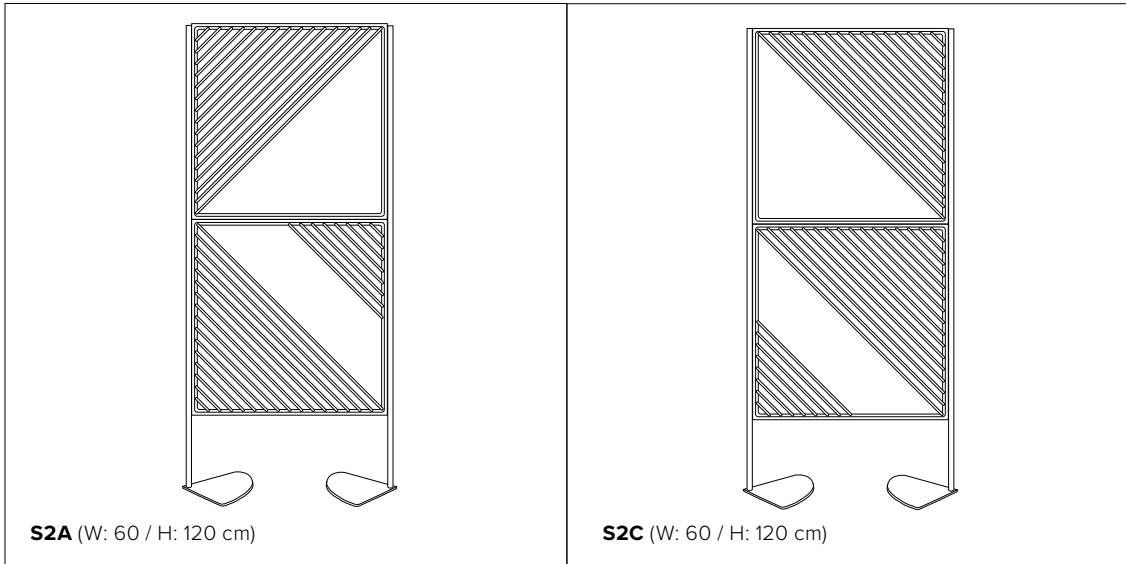
OVERVIEW

Oblique Up è la soluzione fonoassorbente decorativa che si applica nelle controsoffittature modulari con orditura metallica. In sostituzione ai quadrotti in cartongesso i due disegni geometrici A e B, nel formato (59,5×59,5 cm) si inseriscono perfettamente per creare un decoro geometrico e colorato.

ENG

OVERVIEW

Oblique Up is a decorative sound-absorbing solution designed for installation in modular ceilings with a metal grid. Replacing traditional drywall panels, the two geometric designs, A and B, in the 59.5×59.5 cm format, fit perfectly to create a colorful and geometric decorative pattern.



ITA



SCHEDA TECNICA

ENG



DATA SHEET

12.5

OBLIQUE COLLECTION: STAND

ITA

OVERVIEW

Oblique Stand è una paretina fonoassorbente bifacciale modulare, leggera e facile da movimentare, caratterizzata da una superficie dal raffinato effetto tridimensionale. Una soluzione versatile, ideale per integrarsi con naturalezza in qualsiasi tipologia di ambiente.

STRUTTURE E COMPOSIZIONI

I moduli singoli di Oblique Stand possono essere collegati tra loro con accessori specifici per creare paretine modulari di varia grandezza. Inoltre è possibile scegliere tra due tipologie di base: a V piena o circolare.

COLORI & FINITURE

Oblique Stand, su richiesta, può essere personalizzato con pannelli di colori differenti sul fronte e sul retro. La struttura è disponibile nelle finiture Titanio, Bianco, Grigio, Gold, Champagne e Bronzo, offrendo la massima versatilità e un'ampia libertà di scelta per rispondere a ogni esigenza progettuale.

ENG

OVERVIEW

Oblique Stand is a modular, double-sided sound-absorbing partition that is lightweight and easy to move, featuring a surface with a refined three-dimensional effect. A versatile solution, it integrates naturally into any type of environment.

STRUCTURES AND COMPOSITIONS

Individual Oblique Stand modules can be connected using specific accessories to create modular partitions of varying sizes. It is also possible to choose between two types of bases: a solid V-shaped base or a circular one.

COLORS & FINISHES

Upon request, Oblique Stand can be customized with different colors on the front and back panels. The structure is available in Titanium, White, Gray, Gold, Champagne and Bronze finishes, offering maximum versatility and extensive freedom of choice to meet every design requirement.



13.

SMOOTH COLLECTION

ITA

OVERVIEW

Smooth Collection è una collezione dal design semplice ed elegante, caratterizzata da superfici lisce e linee essenziali. Disponibile nella versione monocolor o personalizzabile, grazie alla possibilità di stampare immagini, loghi o grafiche direttamente sul tessuto di rivestimento. In questo modo, il pannello diventa non solo un elemento fonoassorbente, ma anche un mezzo di comunicazione visiva, capace di raccontare l'identità del brand o di arricchire l'ambiente con un tocco unico e personale.

FORMATI E APPLICAZIONI

La collezione offre un'ampia varietà di formati e soluzioni applicative. Può essere installata nella versione Desk, applicata su scrivanie nei formati 56×38,2 cm, 76×38,2 cm, 116×38,2 cm, 136×38,2 cm, 156×38,2 cm e 176×38,2 cm; nella versione Stand 120×120 cm come paretina autoportante; oppure nella versione Up 59,5×59,5 cm, progettata per l'inserimento all'interno dell'orditura metallica dei controsoffitti modulari.

COLORI & TESSUTI

Smooth Collection è disponibile nelle quattro palette colore: Natura S, Fabric, Melange e Velvet.

ENG

OVERVIEW

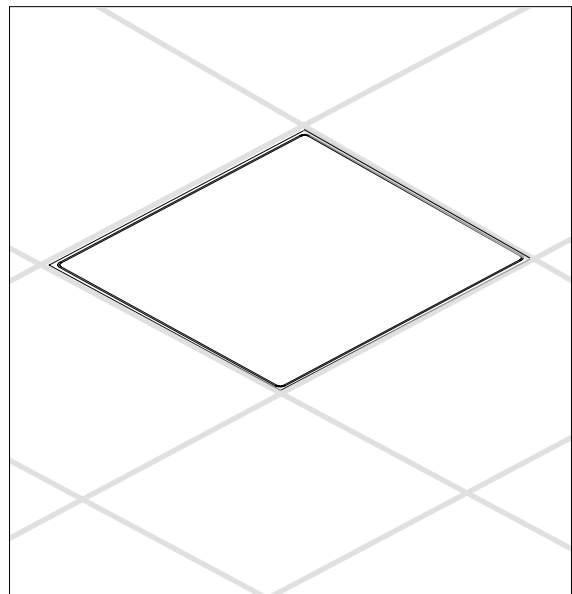
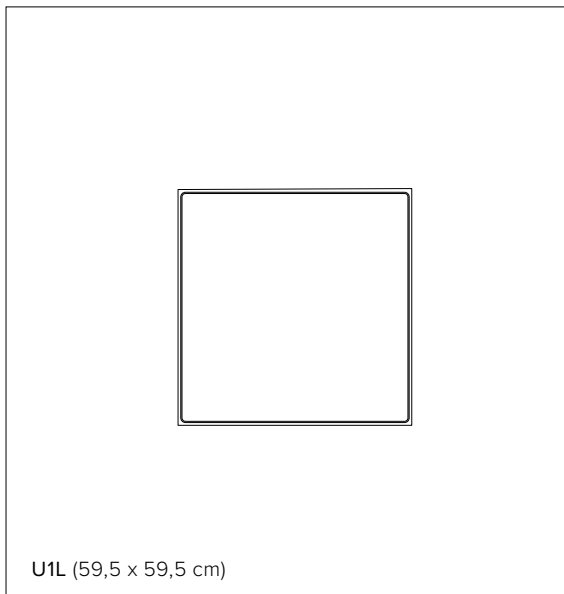
Smooth Collection is a simple and elegant design collection, featuring smooth surfaces and clean lines. It is available in a single-color version or customizable, allowing images, logos, or graphics to be printed directly onto the fabric covering. In this way, the panel becomes not only a sound-absorbing element but also a visual communication tool, capable of conveying brand identity or enriching the environment with a unique and personal touch.

SIZES AND APPLICATIONS

The collection offers a wide variety of formats and application solutions. It can be installed as a Desk version, applied to desks in sizes 56×38.2 cm, 76×38.2 cm, 116×38.2 cm, 136×38.2 cm, 156×38.2 cm, and 176×38.2 cm; as a Stand version 120×120 cm as a freestanding partition; or as an Up version 59.5×59.5 cm, designed for integration within the metal framework of modular ceilings.

COLORS & TEXTURES

Smooth Collection is available in four color palettes: Natura S, Fabric, Melange, and Velvet.



ITA



SCHEDA TECNICA

ENG



DATA SHEET



13.1

SMOOTH COLLECTION: UP

ITA

OVERVIEW

Smooth Up è una piastrella fonoassorbente liscia e uniforme. Disponibile nel formato U1L (59,5×59,5 cm) è progettata per integrarsi facilmente nell'orditura metallica dei controsoffitti modulari.

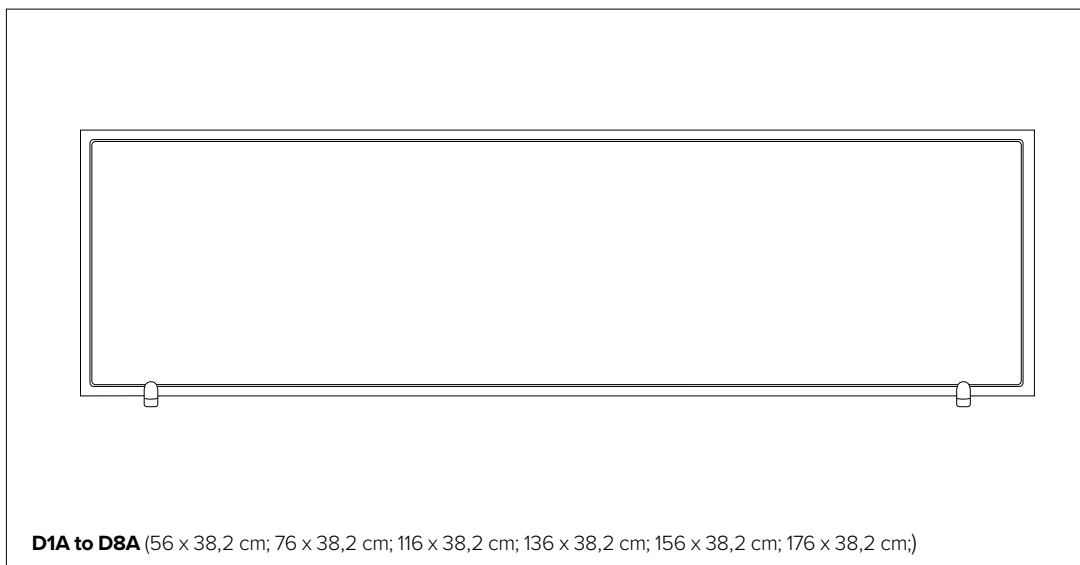
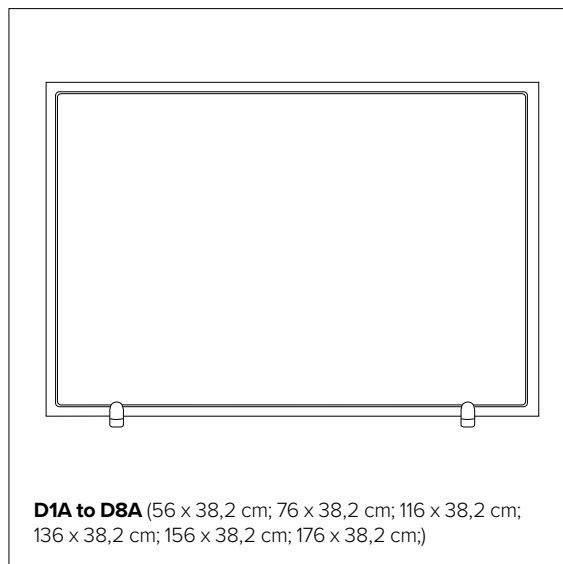
ENG

OVERVIEW

Smooth Up is a clean, uniform sound-absorbing tile. Available in the U1L format (59.5×59.5 cm), it is designed for easy integration within the metal framework of modular ceilings.







ITA



SCHEDA TECNICA

ENG



DATA SHEET

13.2

SMOOTH COLLECTION: DESK

ITA

OVERVIEW

Dalle aree coworking ai grandi open space, Smooth Desk è un pannello fonoassorbente bifacciale progettato per ridurre il riverbero e garantire massimo comfort acustico. Si integra armoniosamente nelle postazioni di lavoro, definendo zone di privacy e concentrazione senza compromettere continuità visiva e luminosità dell'ambiente.

FORMATI

Smooth Desk è una paretina divisoria alta 38,2 cm e disponibile in diverse lunghezze (56 cm, 76 cm, 116 cm, 136 cm, 156 cm e 176 cm), pensata per adattarsi con facilità a qualsiasi tipologia di scrivania.

BASI E ACCESSORI

Smooth Desk è progettato per adattarsi a qualsiasi tipologia di scrivania e offre tre diverse modalità di fissaggio che si adattano alle diverse configurazioni delle scrivanie, offrendo la massima libertà e flessibilità d'uso. Tutti gli accessori per il fissaggio sono disponibili nelle colorazioni Bianco, Grigio e Titanio.

PERSONALIZZAZIONE

Smooth Desk è disponibile in tutte le palette colore, ma può essere anche personalizzato con tessuti stampati, immagini o loghi, per creare soluzioni su misura e dal forte impatto visivo.

ENG

OVERVIEW

From coworking areas to large open spaces, Smooth Desk is a double-sided sound-absorbing panel designed to reduce reverberation and ensure maximum acoustic comfort. It integrates seamlessly into workstations, defining zones of privacy and focus without compromising visual continuity or ambient brightness.

SIZES

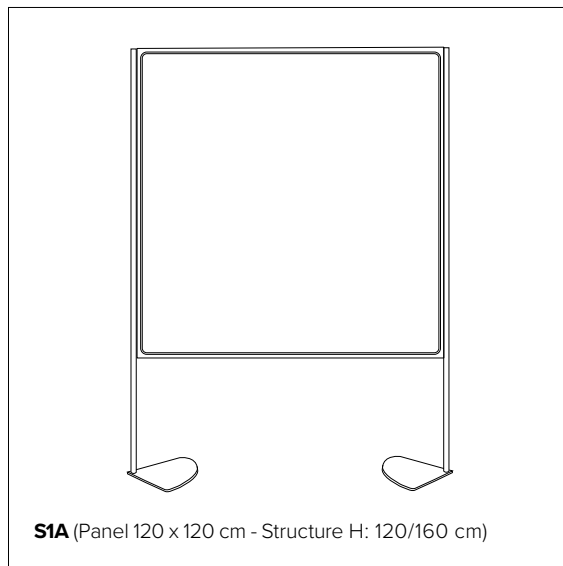
Smooth Desk is a 38.2 cm high partition panel available in multiple lengths (56 cm, 76 cm, 116 cm, 136 cm, 156 cm, and 176 cm), designed to easily adapt to any type of desk.

BASES AND ACCESSORIES

Smooth Desk is designed to fit any type of workstation and offers three different mounting options, adaptable to a wide range of desk configurations for maximum freedom and flexibility of use. All mounting accessories are available in White, Grey, and Titanium finishes.

CUSTOMIZATION

Smooth Desk is available in all color palettes and can also be customized with printed fabrics, images, or logos, creating tailored solutions with strong visual impact.



ITA



SCHEDA TECNICA

ENG



DATA SHEET

13.3

SMOOTH COLLECTION: STAND

ITA

OVERVIEW

Smooth Stand è una paretina mobile fonoassorbente ideale per inserirsi in ogni ambiente in cui sia necessario avere delle superfici fonoassorbenti modulari e non fisse. Caratterizzato da linee neutre e pulite, si adatta a ogni tipologia di arredo, e organizza gli spazi in maniera flessibile creando zone separate tra di loro. Allo stesso tempo assorbe le onde sonore riverberate migliorando il benessere abitativo degli spazi.

FORMATI

Smooth Stand è composto da un pannello fonoassorbente da 120×120 cm inserito in una struttura tubolare in alluminio dal design semplice e pulito, con la possibilità di scegliere tra due tipologie di base: a V piena o circolare. I supporti laterali sono dotati di un pratico meccanismo che permette di modificare il posizionamento del pannello centrale, da un'altezza minima di 120 cm da terra fino a un'altezza massima di 160 cm.

PERSONALIZZAZIONE

Il pannello, oltre ad essere rivestito in tessuto, può essere anche stampato con immagini o serigrafato in 3D con loghi o pattern, per diventare alleato della comunicazione del brand, elemento di divulgazione di messaggi o semplicemente complemento d'arredo unico e originale.

FINITURE

La struttura è disponibile nelle finiture Titanio, Bianco, Grigio, Gold, Champagne e Bronzo, pensate per coordinarsi armoniosamente con la colorazione finale del pannello e garantire un risultato estetico armonioso e sofisticato.

ENG

OVERVIEW

Smooth Stand is a mobile sound-absorbing partition, ideal for environments where modular and non-fixed acoustic surfaces are needed. Characterized by neutral, clean lines, it blends seamlessly with any interior style, organizing spaces flexibly and creating separate areas. At the same time, it absorbs reflected sound waves, improving the acoustic comfort and overall wellbeing of the environment.

SIZES

Smooth Stand consists of a 120×120 cm sound-absorbing panel mounted on a tubular aluminum frame with a simple and clean design, offering a choice between two types of bases: solid V-shaped or circular. The side supports feature a practical mechanism that allows the central panel to be adjusted from a minimum height of 120 cm from the floor to a maximum of 160 cm.

CUSTOMIZATION

In addition to being fabric-covered, the panel can be printed with images or 3D screen-printed with logos or patterns, becoming a communication tool for the brand, a medium for sharing messages, or simply a unique and original design element.

FINISHES

The structure is available in Titanium, White, Grey, Gold, Champagne, and Bronze finishes, designed to coordinate harmoniously with the final panel color and ensure a sophisticated, aesthetically pleasing result.



14.

DESIGN WITH ISOLSPACE

ITA

BE PART OF ISOLSPACE

IsolSPACE invita architetti, designer e partner a condividere i propri progetti realizzati con le collezioni del brand.

Collaborare con IsolSPACE significa entrare a far parte di una rete di professionisti che condividono la stessa visione: promuovere il benessere acustico attraverso il design. I progetti condivisi potranno essere raccontati sui canali ufficiali del brand e presentati su testate di settore, offrendo maggiore visibilità e prestigio sia al progetto che ai professionisti che lo hanno ideato.

ENG

BE PART OF ISOLSPACE

IsolSPACE invites architects, designers, and partners to share their projects created with the brand's collections. Collaborating with IsolSPACE means joining a network of professionals who share the same vision: promoting acoustic well-being through design. Shared projects may be featured on the brand's official channels and presented in industry publications, providing greater visibility and prestige for both the project and the professionals behind it.



15.

SUGGESTIONS

ITA

GALLERIA ISPIRAZIONALE

Lasciati ispirare dalle collezioni Isospace. Una selezione di ambientazioni e scenari progettuali che mostrano come i nostri pannelli possano trasformare lo spazio, interpretando stili, funzioni e identità diverse. Una carrellata di suggestioni visive pensata per offrire spunti progettuali, stimolare la creatività e mostrare le molteplici possibilità applicative dei nostri prodotti.

ENG

INSPIRATION GALLERY

Let yourself be inspired by the Isospace collections. A selection of settings and project environments that show how our panels can transform spaces by interpreting different styles, functions, and identities. A curated series of visual inspirations designed to offer project ideas, spark creativity, and highlight the many application possibilities of our products.























































STAFF ONLY

16.

ISOLSPACE DESIGN STORIES

ITA

CONCEPT

IsolSPACE Design Stories nasce come un format dedicato al racconto dei progetti realizzati dal brand, con l'obiettivo di mostrare non solo i prodotti, ma anche le loro molteplici applicazioni reali.

L'idea alla base è che un prodotto acquisti valore quando viene visto nel suo contesto progettuale, come parte di un ambiente pensato e vissuto. Attraverso questi racconti, i pannelli IsolSPACE non appaiono più come semplici elementi tecnici, ma come componenti integrati in spazi che si distinguono per estetica, funzionalità e benessere acustico. IsolSPACE Design Stories diventa così un modo per dare voce ai progetti, raccontando come la fonocorrezione di design possa trasformare gli ambienti e migliorare la qualità della vita di chi li abita.

UN LINGUAGGIO COMUNE: IL BENESSERE ACUSTICO

In ogni progetto che realizziamo, anche in collaborazione con altri brand, condividiamo un unico obiettivo: raggiungere il benessere acustico negli ambienti in cui interveniamo. Questa visione è sempre più riconosciuta e apprezzata anche dagli utenti finali, che comprendono come vivere bene uno spazio significhi viverlo in serenità, senza rumori indesiderati o fastidiosi riverberi. Promuovere il comfort acustico non è solo una questione tecnica, ma un valore condiviso, un linguaggio comune che unisce design, funzionalità e qualità della vita.

RACCONTARE L'ANIMA DEL PROGETTO

Grazie alle molteplici collezioni, ai diversi formati e finiture, e alla naturale propensione alla customizzazione che fa parte del DNA di IsolSPACE, il brand è in grado di supportare architetti, designer e progettisti nello sviluppo dell'identità unica di ogni progetto. Le diverse collezioni possono farsi protagoniste dello spazio, valorizzandolo con geometrie, texture e colori, oppure mantenersi discrete e silenziose, integrandosi con equilibrio senza modificare l'estetica complessiva.

ENG

CONCEPT

IsolSPACE Design Stories was created as a format dedicated to showcasing the projects realized by the brand, with the aim of highlighting not only the products but also their multiple real-world applications. The idea is that a product gains true value when seen within its design context, as part of a thoughtfully conceived and lived environment. Through these stories, IsolSPACE panels are no longer perceived as mere technical elements but as integrated components of spaces distinguished by aesthetics, functionality, and acoustic well-being. In this way, IsolSPACE Design Stories becomes a platform to give voice to projects, illustrating how design-driven acoustic solutions can transform spaces and enhance the quality of life for those who inhabit them.

A COMMON LANGUAGE: ACOUSTIC WELL-BEING

In every project we undertake, even in collaboration with other brands, we share a single goal: achieving acoustic well-being in the spaces we intervene in. This vision is increasingly recognized and appreciated by end users, who understand that truly enjoying a space means experiencing it in serenity, free from unwanted noise or disruptive reverberation. Promoting acoustic comfort is not just a technical matter, it is a shared value, a common language that unites design, functionality, and quality of life.

TELLING THE SOUL OF THE PROJECT

Thanks to the multiple collections, formats, and finishes, and to IsolSPACE's natural inclination for customization, the brand is able to support architects, designers, and planners in developing the unique identity of each project. The various collections can take center stage within a space, enhancing it with geometry, texture, and color, or remain discreet and silent, integrating harmoniously without altering the overall aesthetic.



TONDARELLA | Torino









BOUTIQUE HOTEL | Firenze









HEIDENHAIN ITALIANA | Milano













COME UNA VOLTA | Franciacorta









SHOWROOM | Milano









SALONE DEL MOBILE 2025 | Milano







isospace











ILLIMITY BANK | Milano





MEETING ROOM HSEGAS | Pavia





EXHIBITION | Milano





OFFICE | Milano





RESTAURANT | Vicenza

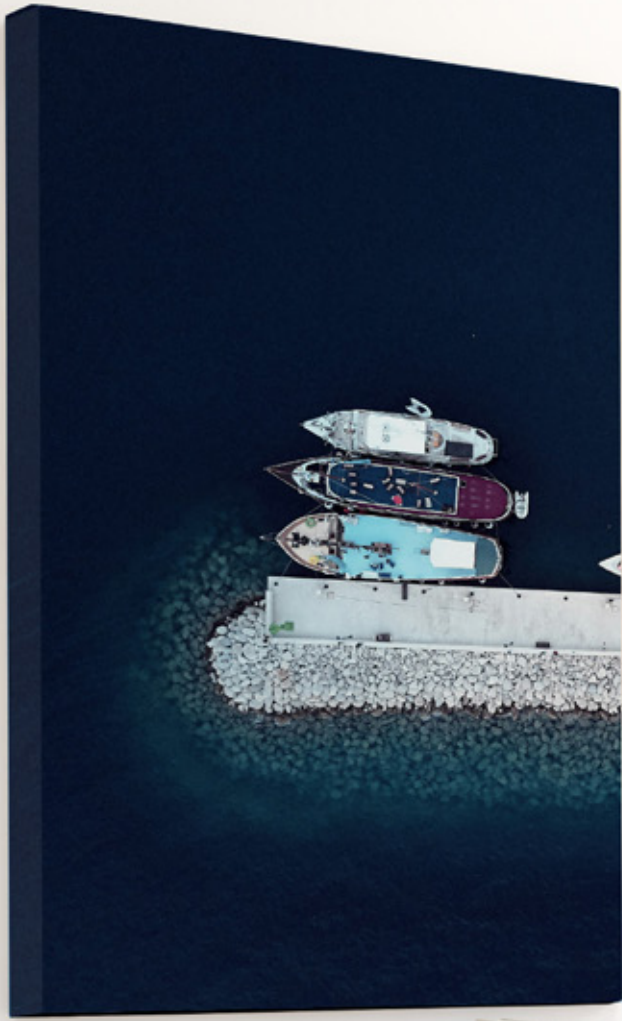


LIFE IS SOFT

CATALOGUE



isolspace



1.

SOUND ABSORBING CANVAS

ITA

OVERVIEW

La gamma Isospace include pannelli fonoassorbenti concepiti come veri e propri quadri, altamente personalizzabili e in grado di garantire un ottimo comfort acustico. Realizzati in ISOLFIBTEC®, fibra di poliestere da PET riciclato a densità variabile lungo lo spessore, garantiscono elevate prestazioni di assorbimento acustico su tutte le frequenze. Stampabili e adattabili a ogni esigenza progettuale, diventano elementi d'arredo sostenibili funzionali, capaci di valorizzare e definire ogni spazio.

FORMATI

I pannelli sono disponibili in diverse tipologie di formato e dimensione, per garantire la massima libertà progettuale. Le molteplici varianti consentono di creare configurazioni altamente personalizzate, sia dal punto di vista funzionale sia compositivo. Questa flessibilità li rende elementi versatili, capaci di integrarsi con naturalezza in differenti contesti architettonici e di interior.

APPLICAZIONI

I pannelli sono disponibili in diverse modalità di applicazione, dalle soluzioni a parete alle pendinature, sia perpendicolari sia orizzontali rispetto al soffitto. Questa versatilità consente di migliorare efficacemente il comfort acustico degli ambienti senza interferire con lo spazio circostante, mantenendo libertà compositiva e funzionale.

ENG

OVERVIEW

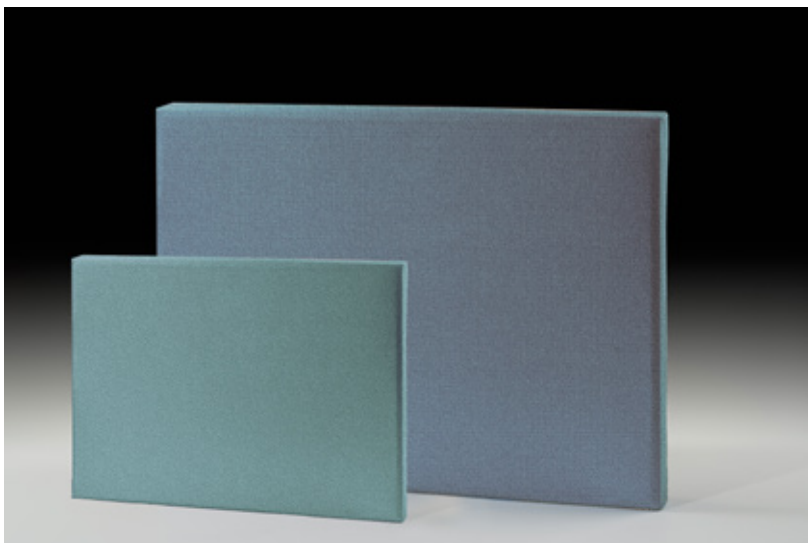
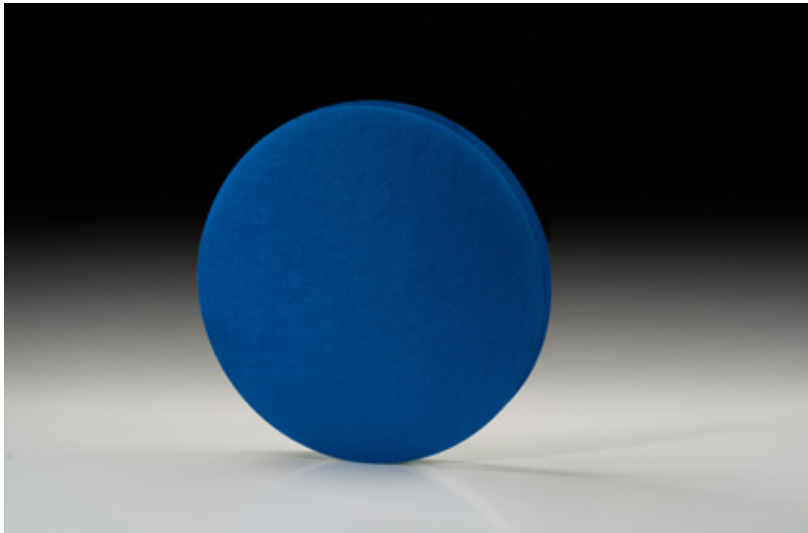
The Isospace range includes sound-absorbing panels designed as true artworks, highly customizable and capable of ensuring excellent acoustic comfort. Made of ISOLFIBTEC®, a polyester fiber derived from recycled PET with variable density throughout its thickness, they deliver high acoustic absorption performance across all frequencies. Printable and adaptable to any design requirement, they become sustainable, functional furnishing elements, able to enhance and define any space.

FORMATS

The panels are available in various formats and sizes to ensure maximum design freedom. The wide range of options allows for highly customized configurations, both from a functional and compositional perspective. This flexibility makes them versatile elements that integrate naturally into different architectural and interior design contexts.

APPLICATIONS

The panels are available in multiple installation options, from wall-mounted solutions to suspended systems, both perpendicular and parallel to the ceiling. This versatility makes it possible to effectively improve acoustic comfort without interfering with the surrounding space, while maintaining full compositional and functional freedom.



2.

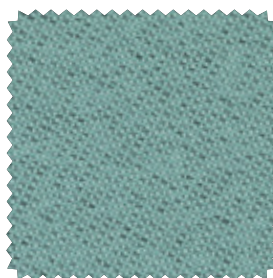
FINISHES



ORIGINAL



PANTONE



TEXTILE

ITA

ORIGINAL

La finitura Original risulta versatile e di forte impatto visivo, offrendo possibilità di personalizzazione praticamente infinite. La superficie del pannello può essere stampata con grafiche, fotografie in alta risoluzione, pattern e loghi in base alle esigenze della committenza.

PANTONE®

L'ampia gamma di colori Pantone® può essere stampata sulla superficie del pannello per conferire a ogni ambiente uno stile distintivo. La stampa a tinta unita si integra con naturalezza negli spazi, consentendo di reinterpretarli attraverso tonalità neutre o scelte cromatiche più audaci, capaci di donare una nuova personalità a tutti gli ambienti indoor.

TEXTILE

Textile è la finitura che consente di rivestire i pannelli della Frame Collection con due diverse tipologie di tessuto, entrambe realizzate con fibra di poliestere proveniente da materiali riciclati, contribuendo a un approccio di design sostenibile e responsabile. Le due palette colore Aria e Terranova sono pensate per adattarsi a stili e ambienti differenti, offrendo versatilità progettuale senza rinunciare all'estetica.

ENG

ORIGINAL

The Original finish stands out for its versatility and strong visual impact, offering virtually unlimited customization options. The panel surface can be printed with graphics, high-resolution images, patterns, or logos, tailored to the specific requirements of each project.

PANTONE®

The extensive Pantone® color range can be applied to the panel surface to give each environment a distinctive character. Solid-color printing blends seamlessly into interior spaces, allowing them to be reinterpreted through neutral tones or bold chromatic choices that bring a renewed identity to indoor environments.

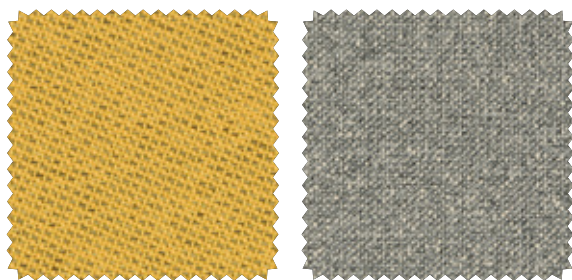
TEXTILE

Textile is the finish that allows the panels of the Frame Collection to be upholstered with two different fabric types, both made from polyester fibers derived from recycled materials, supporting a sustainable and responsible design approach. The Aria and Terranova color palettes are designed to suit a variety of styles and settings, offering design flexibility without compromising on aesthetic quality.



3.

COLORS & TEXTURE



ARIA PALETTE

TERRANOVA PALETTE

ITA

ARIA

La palette di tessuti Aria si distingue per la perfetta combinazione di sostenibilità e prestazioni tecniche, offrendo un'elevata resistenza al fuoco. Realizzati al 100% in poliestere ignifugo riciclato, contribuendo a rendere il pannello rivestito in tessuto una scelta ancora più consapevole e responsabile.

TERRANOVA

Per affrontare la sfida dei rifiuti tessili è fondamentale un impegno collettivo. È proprio in questa direzione che nasce la palette di tessuti Terranova, pensata per valorizzare e gestire gli scarti tessili attraverso un processo di riciclo tessile-tessile.

ENG

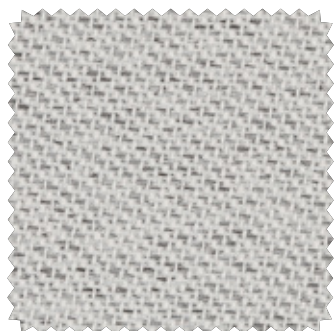
ARIA

The Aria fabric palette embodies a seamless balance between sustainability and technical performance, offering high fire resistance. Made from 100% recycled, flame-retardant polyester, it enhances the value of fabric-covered panels, making them an even more responsible and conscious choice.

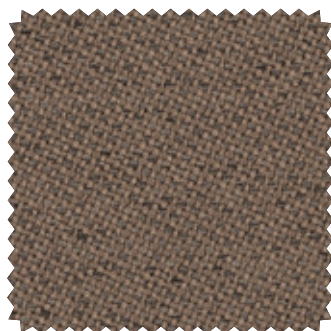
TERRANOVA

Tackling the challenge of textile waste requires a shared commitment. This vision is at the heart of the Terranova fabric palette, developed to recover and revalorize textile waste through an innovative textile-to-textile recycling process, transforming discarded materials into a refined and sustainable design solution.

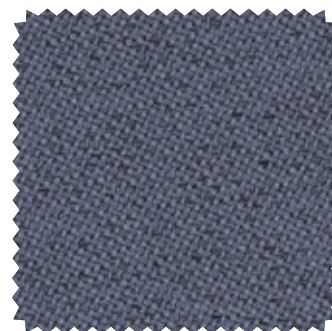
ARIA PALETTE



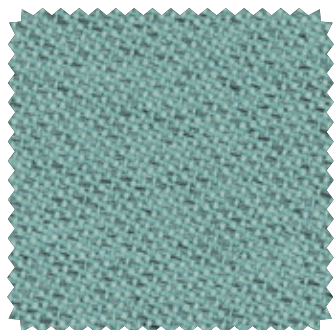
GRIGIO CHIARO
COD C60114



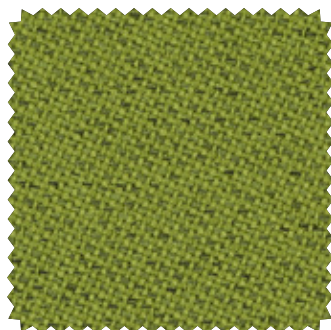
TORTORA
COD C61175



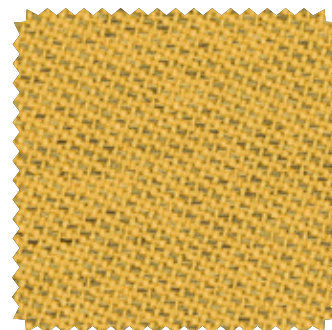
INDACO
COD C60081



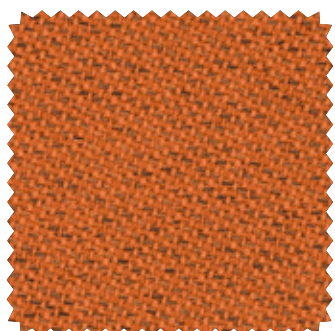
TURCHESE
COD C68189



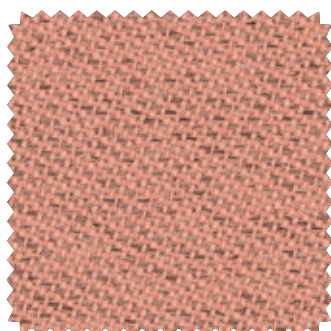
VERDE
COD C68197



CANARINO
COD C62086

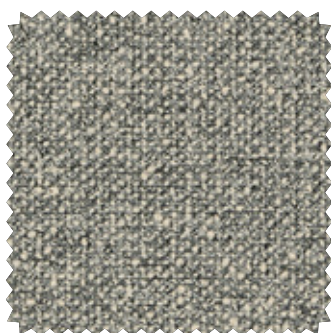


ARANCIO
COD C3099

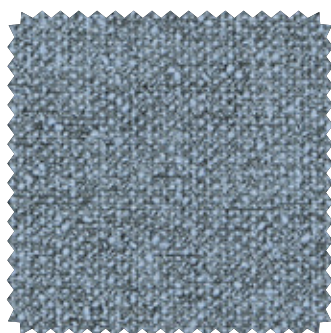


ROSA
COD C63092

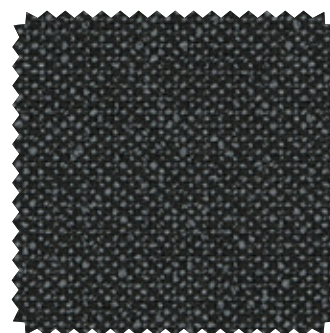
TERRANOVA PALETTE



POLVERE
COD A61310



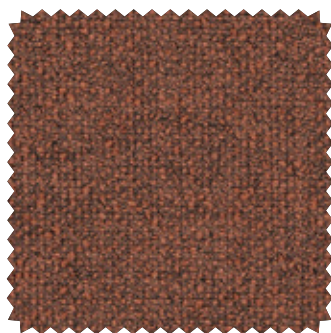
AZZURRO
COD A66281



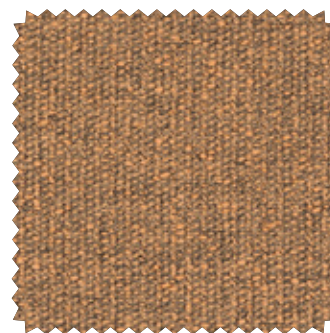
GRIGIO SCURO
COD A60365



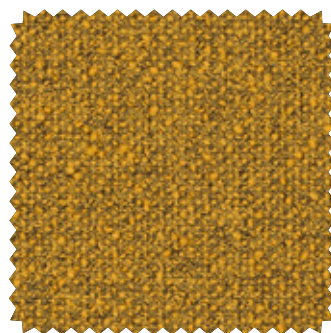
CAFFÈ
COD A61314



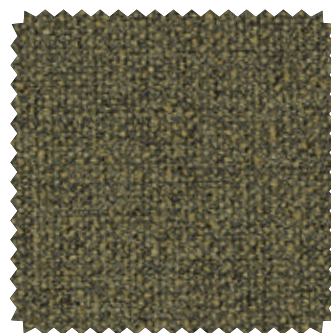
MATTONE
COD A61312



CANNELLA
COD A63148



SENAPE
COD A62154



VERDONE
COD A68321



4.

FRAME COLLECTION

ITA

OVERVIEW

Frame Collection è la collezione di pannelli fonoassorbenti concepiti come veri e propri quadri. La fibra ISOLFIBTEC® è racchiusa in un'anima rigida e rivestita come un canvas pittorico. La peculiarità della collezione risiede proprio nel rivestimento, che avvolge anche i bordi sia nella versione con telo acustico sia in tessuto, garantendo la continuità della stampa frontale su tutti i lati.

FORMATI E MISURE

Frame Collection si adatta a ogni progetto grazie alla disponibilità di diversi formati e dimensioni, offrendo massima libertà compositiva. I pannelli possono essere scelti in formato rettangolare (50×70 cm, 70×100 cm, 100×140 cm), circolare (Ø 45 cm, Ø 65 cm, Ø 85 cm, Ø 125 cm) o esagonale (diagonale 65 cm e 85 cm), permettendo di combinare forme e misure per creare soluzioni uniche e personalizzate.

APPLICAZIONE

Progettata per adattarsi con semplicità a molteplici contesti, come ristoranti, residenze private e uffici, Frame Collection dispone di diverse soluzioni applicative: Wall, Ceiling e Baffle, per interpretare con stile ogni esigenza progettuale.

FINITURE & TESSUTI

Tutte le applicazioni della Frame Collection sono disponibili nelle finiture Original, Pantone® e Textile, offrendo la possibilità di scegliere tra stampa di immagini o foto, colorazioni a tinta unita oppure rivestimenti in tessuto.

SFODERABILITÀ

I pannelli della Frame Collection sono completamente sfoderabili, permettendo di sostituire rapidamente il rivestimento, sia per esigenze di manutenzione sia per un veloce cambio look. Questa caratteristica semplifica inoltre pulizia e manutenzione.

ENG

OVERVIEW

The Frame Collection is a range of sound-absorbing panels conceived as true artworks. The ISOLFIBTEC® fiber is enclosed within a rigid core and finished like a painter's canvas. The defining feature of the collection is its seamless covering, which extends over the edges, both in the acoustic canvas and fabric versions, ensuring visual continuity of the front surface on all sides.

FORMATS AND SIZES

The Frame Collection offers exceptional flexibility, adapting effortlessly to a wide variety of design scenarios. Panels are available in rectangular (50×70 cm, 70×100 cm, 100×140 cm), circular (Ø 45 cm, Ø 65 cm, Ø 85 cm, Ø 125 cm), and hexagonal (65 cm and 85 cm diagonal) formats. This range of shapes and sizes allows for the creation of highly customized compositions, combining form and proportion to suit each project.

APPLICATIONS

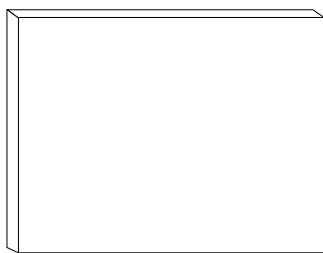
Designed to integrate seamlessly into diverse environments, including restaurants, private residences, and offices, the Frame Collection is available in multiple application options: Wall, Ceiling, and Baffle, offering elegant solutions tailored to different architectural and interior design needs.

FINISHES & FABRICS

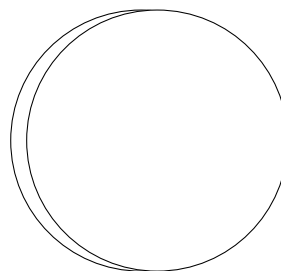
All applications within the Frame Collection are available in Original, Pantone®, and Textile finishes, enabling a choice between graphic or photographic prints, solid Pantone® colors, or refined fabric coverings.

REMOVABLE COVERS

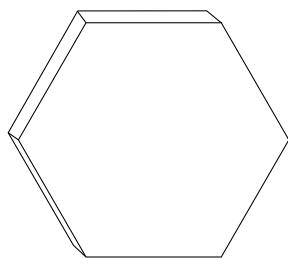
Panels from the Frame Collection are fully removable, making it easy to replace the covering, whether for maintenance needs or a quick aesthetic update. This feature also simplifies cleaning and ongoing maintenance.



RETTANGOLARE / RECTANGULAR
(50 X 70 cm; 70 X 100 cm; 100 X 140 cm)



CIRCOLARE / CIRCULAR
(\varnothing 45 cm; \varnothing 65 cm; \varnothing 85 cm; \varnothing 125 cm)



ESAGONALE / HEXAGONAL
(diagonale / diagonal 65/85 cm)

ITA



SCHEDA TECNICA

ENG



DATA SHEET

4.1

FRAME COLLECTION: WALL

ITA

OVERVIEW

Frame Wall è un pannello fonoassorbente monofacciale, rivestito anche sui bordi con telo acustico o tessuto, progettato per l'installazione a parete tramite pratici ganci. Facile da posizionare, può essere rimosso e riposizionato senza alterarne l'estetica né le prestazioni acustiche. La struttura sfoderabile consente inoltre di rinnovarne il rivestimento, adattandolo a nuove esigenze stilistiche.

FORMATI

Disponibile nei tre formati Rettangolare (50×70 cm, 70×100 cm, 100×140 cm), Circolare (Ø 45 cm, Ø 65 cm, Ø 85 cm, Ø 125 cm) ed Esagonale (diagonale 65 cm e 85 cm), unisce elevate prestazioni acustiche a un'estetica pulita e versatile, adattandosi con naturalezza a diversi contesti progettuali.

CONTESTI APPLICATIVI

Grazie alla sua elevata versatilità e alle ottime prestazioni fonoassorbenti, Frame Wall è particolarmente indicato per ristoranti, spazi pubblici e ambienti affollati. I pannelli possono essere stampati con immagini o fotografie per trasformarsi in veri e propri quadri, integrarsi in modo discreto riprendendo il colore delle pareti oppure essere rivestiti in tessuto.

ENG

OVERVIEW

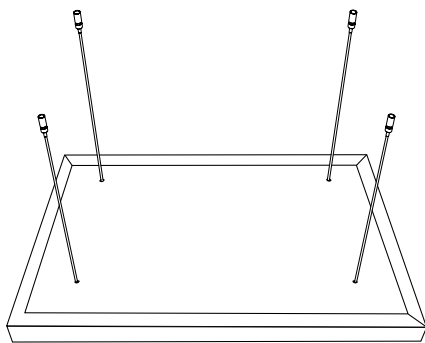
Frame Wall is a single-sided sound-absorbing panel, fully wrapped along the edges with acoustic canvas or fabric, designed for effortless wall installation using practical hooks. Easy to position, it can be removed and repositioned without compromising its aesthetic or acoustic performance. The removable covering also allows the panel's finish to be refreshed, adapting to new design requirements.

SIZES

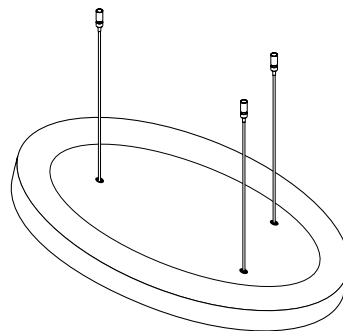
Available in three shapes: Rectangular (50×70 cm, 70×100 cm, 100×140 cm), Circular (Ø 45 cm, Ø 65 cm, Ø 85 cm, Ø 125 cm), and Hexagonal (65 cm and 85 cm diagonal), Frame Wall combines superior acoustic performance with a clean, versatile aesthetic, seamlessly integrating into a wide range of design contexts.

APPLICATION CONTEXTS

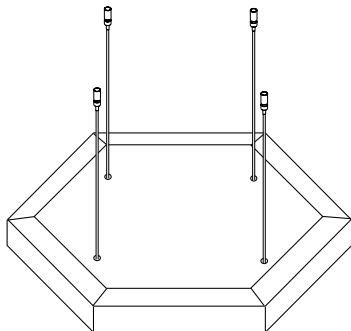
With its high versatility and excellent sound-absorbing properties, Frame Wall is ideal for restaurants, public spaces, and busy environments. Panels can be printed with images or photographs to create true works of art, integrated discreetly by matching wall colors, or upholstered with fabric for a refined finish.



RETTANGOLARE / RECTANGULAR
(50 X 70 cm; 70 X 100 cm; 100 X 140 cm)



CIRCOLARE / CIRCULAR
(Ø 45 cm; Ø 65 cm; Ø 85 cm; Ø 125 cm)



ESAGONALE / HEXAGONAL
(diagonale / diagonal 65/85 cm)

ITA



SCHEDA TECNICA

ENG



DATA SHEET

4.2

FRAME COLLECTION: CEILING

ITA

OVERVIEW

Frame Ceiling è un pannello fonoassorbente monofacciale, rivestito anche sui bordi con telo acustico o tessuto, progettato per l'installazione a soffitto tramite specifici sistemi di pendinatura. Il pannello viene posizionato perpendicolarmente al piano di posa, ottimizzando e riducendo l'ingombro all'interno della stanza.

FORMATI

Disponibile nei tre formati Rettangolare (50×70 cm, 70×100 cm, 100×140 cm), Circolare (Ø 45 cm, Ø 65 cm, Ø 85 cm, Ø 125 cm) ed Esagonale (diagonale 65 cm e 85 cm), Frame Ceiling offre la possibilità di creare giochi geometrici e compositivi, aggiungendo profondità e dinamismo al soffitto.

CONTESTI APPLICATIVI

I pannelli Frame Ceiling possono essere installati in ristoranti, uffici, spazi pubblici, sale conferenze e ambienti ad alta frequentazione, contribuendo a migliorare il comfort acustico senza interferire con l'estetica degli spazi.

ENG

OVERVIEW

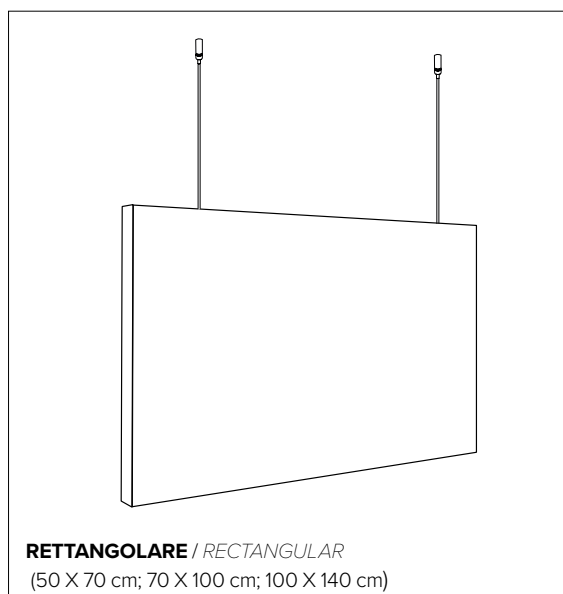
Frame Ceiling is a single-sided sound-absorbing panel, fully wrapped along the front and edges with acoustic canvas or fabric, specifically designed for ceiling installation using dedicated suspension systems. Mounted perpendicular to the ceiling plane, the panel maximizes acoustic performance while minimizing visual and spatial impact.

SIZES

Available in three shapes, Rectangular: (50×70 cm, 70×100 cm, 100×140 cm), Circular (Ø 45 cm, Ø 65 cm, Ø 85 cm, Ø 125 cm), and Hexagonal (65 cm and 85 cm diagonal), Frame Ceiling allows for the creation of geometric and compositional patterns, adding depth, rhythm, and dynamism to ceiling surfaces.

APPLICATION CONTEXTS

Frame Ceiling panels are ideal for restaurants, offices, public spaces, conference rooms, and other high-traffic environments, effectively improving acoustic comfort while maintaining the aesthetic integrity of the space.



ITA



SCHEDA TECNICA

ENG



DATA SHEET

4.3

FRAME COLLECTION: BAFFLE

ITA

OVERVIEW

Frame Baffle è un pannello fonoassorbente bifacciale, completamente rivestito su entrambi i lati con telo acustico stampato o con tessuto e installato perpendicolarmente al soffitto tramite appositi sistemi di pendinatura.

FORMATI

Frame Baffle è disponibile nel formato Rettangolare (50×70 cm, 70×100 cm, 100×140 cm)

CONTESTI APPLICATIVI

I pannelli Baffle sono ideali in presenza di soffitti molto alti, poiché permettono di intervenire sul volume acustico senza occupare spazio aggiuntivo. Grazie al loro elevato potere fonoassorbente, risultano particolarmente efficaci nei contesti in cui il riverbero è importante, contribuendo a migliorare significativamente il comfort acustico dell'ambiente.

ENG

OVERVIEW

Frame Baffle is a double-sided sound-absorbing panel, fully wrapped on both sides with printed acoustic canvas or fabric, designed for perpendicular ceiling installation using dedicated suspension systems.

SIZES

Frame Baffle is available in Rectangular formats: 50×70 cm, 70×100 cm, and 100×140 cm.

APPLICATION CONTEXTS

Baffle panels are ideal for spaces with high ceilings, allowing effective acoustic treatment without occupying additional floor or wall space. With their high sound-absorbing performance, they are especially effective in environments with significant reverberation, contributing to a marked improvement in overall acoustic comfort.

My
room

my
rules

LIFE
BEGINS
AFTER
FREE



ITA



SCHEDA TECNICA

ENG



DATA SHEET

5.

STYLE COLLECTION STAND

ITA

OVERVIEW

Style Stand è un divisorio fonoassorbente freestanding pratico e maneggevole. È composto da una solida struttura in acciaio che accoglie al suo interno un pannello della Style Collection, personalizzabile con stampa su uno o su entrambi i lati. Progettato per ridurre il riverbero e migliorare il comfort acustico, permette contemporaneamente di creare aree più riservate in uffici e spazi coworking, favorendo concentrazione e benessere.

FORMATO

Style Stand presenta dimensioni complessive di 189 cm di altezza, 102 cm di larghezza e 54 cm di profondità. Al suo interno è alloggiato un pannello Style nel formato 100 × 140 cm, con uno spessore di 45 mm, progettato per garantire elevate prestazioni fonoassorbenti.

FINITURE

Il pannello di Style Stand è disponibile in tre finiture: Black&White, Original e Pantone®. Nella versione Black & White il pannello resta nella sua conformazione originale con fibra a vista in bianco o nero su entrambi i lati. La finitura Original consente di stampare immagini, grafiche o loghi su entrambi i lati o solo su uno dei due, lasciando l'altro lato con fibra a vista in colorazione bianco o nero. La finitura Pantone® permette di personalizzare il pannello con qualsiasi colore Pantone®, su entrambi i lati o, in alternativa, lasciando un lato in fibra a vista bianca o nera.

COLORI & TESSUTI

La struttura in acciaio di Style Stand è disponibile in tre colorazioni, Nero, Bianco e Grigio, per offrire la massima flessibilità di personalizzazione.

ENG

OVERVIEW

Style Stand is a practical and versatile freestanding acoustic partition. It features a robust steel frame housing a Style Collection panel, which can be customized with printing on one or both sides. Designed to reduce reverberation and enhance acoustic comfort, it also allows the creation of more private areas in offices and coworking spaces, promoting focus and well-being.

SIZES

Style Stand measures 189 cm in height, 102 cm in width, and 54 cm in depth. Inside the frame is a Style panel measuring 100×140 cm with a thickness of 45 mm, engineered to deliver excellent sound-absorbing performance.

FINISHES

The Style Stand panel is available in three finishes: Black&White, Original and Pantone®. In the Black & White version, the panel retains its original structure with visible fibre in black or white on both sides. The Original finish allows images, graphics or logos to be printed on both sides or just one side, leaving the other side with exposed fibre in black or white. The Pantone® finish allows the panel to be customised with any Pantone® colour on both sides or, alternatively, leaving one side with exposed white or black fibre.

STRUCTURE & COLORS

The steel frame of Style Stand is available in three colors, Black, White, and Grey, offering maximum flexibility for customization and integration into any interior environment.



6.

ISOLSPACE DESIGN STORIES

ITA

CONCEPT

Isospace Design Stories nasce come un format dedicato al racconto dei progetti realizzati dal brand, con l'obiettivo di mostrare non solo i prodotti, ma anche le loro molteplici applicazioni reali.

L'idea alla base è che un prodotto acquisti valore quando viene visto nel suo contesto progettuale, come parte di un ambiente pensato e vissuto. Attraverso questi racconti, i pannelli Isospace non appaiono più come semplici elementi tecnici, ma come componenti integrati in spazi che si distinguono per estetica, funzionalità e benessere acustico. Isospace Design Stories diventa così un modo per dare voce ai progetti, raccontando come la fonocorrezione di design possa trasformare gli ambienti e migliorare la qualità della vita di chi li abita.

UN LINGUAGGIO COMUNE: IL BENESSERE ACUSTICO

In ogni progetto che realizziamo, anche in collaborazione con altri brand, condividiamo un unico obiettivo: raggiungere il benessere acustico negli ambienti in cui interveniamo. Questa visione è sempre più riconosciuta e apprezzata anche dagli utenti finali, che comprendono come vivere bene uno spazio significhi viverlo in serenità, senza rumori indesiderati o fastidiosi riverberi. Promuovere il comfort acustico non è solo una questione tecnica, ma un valore condiviso, un linguaggio comune che unisce design, funzionalità e qualità della vita.

RACCONTARE L'ANIMA DEL PROGETTO

Grazie alle molteplici collezioni, ai diversi formati e finiture, e alla naturale propensione alla customizzazione che fa parte del DNA di Isospace, il brand è in grado di supportare architetti, designer e progettisti nello sviluppo dell'identità unica di ogni progetto. Le diverse collezioni possono farsi protagoniste dello spazio, valorizzandolo con geometrie, texture e colori, oppure mantenersi discrete e silenziose, integrandosi con equilibrio senza modificare l'estetica complessiva.

ENG

CONCEPT

Isospace Design Stories was created as a format dedicated to showcasing the projects realized by the brand, with the aim of highlighting not only the products but also their multiple real-world applications. The idea is that a product gains true value when seen within its design context, as part of a thoughtfully conceived and lived environment. Through these stories, Isospace panels are no longer perceived as mere technical elements but as integrated components of spaces distinguished by aesthetics, functionality, and acoustic well-being. In this way, Isospace Design Stories becomes a platform to give voice to projects, illustrating how design-driven acoustic solutions can transform spaces and enhance the quality of life for those who inhabit them.

A COMMON LANGUAGE: ACOUSTIC WELL-BEING

In every project we undertake, even in collaboration with other brands, we share a single goal: achieving acoustic well-being in the spaces we intervene in. This vision is increasingly recognized and appreciated by end users, who understand that truly enjoying a space means experiencing it in serenity, free from unwanted noise or disruptive reverberation. Promoting acoustic comfort is not just a technical matter, it is a shared value, a common language that unites design, functionality, and quality of life.

TELLING THE SOUL OF THE PROJECT

Thanks to the multiple collections, formats, and finishes, and to Isospace's natural inclination for customization, the brand is able to support architects, designers, and planners in developing the unique identity of each project. The various collections can take center stage within a space, enhancing it with geometry, texture, and color, or remain discreet and silent, integrating harmoniously without altering the overall aesthetic.



TRATTORIA DALLA BRUNA | Verona





CA' PELLETTI | Milano



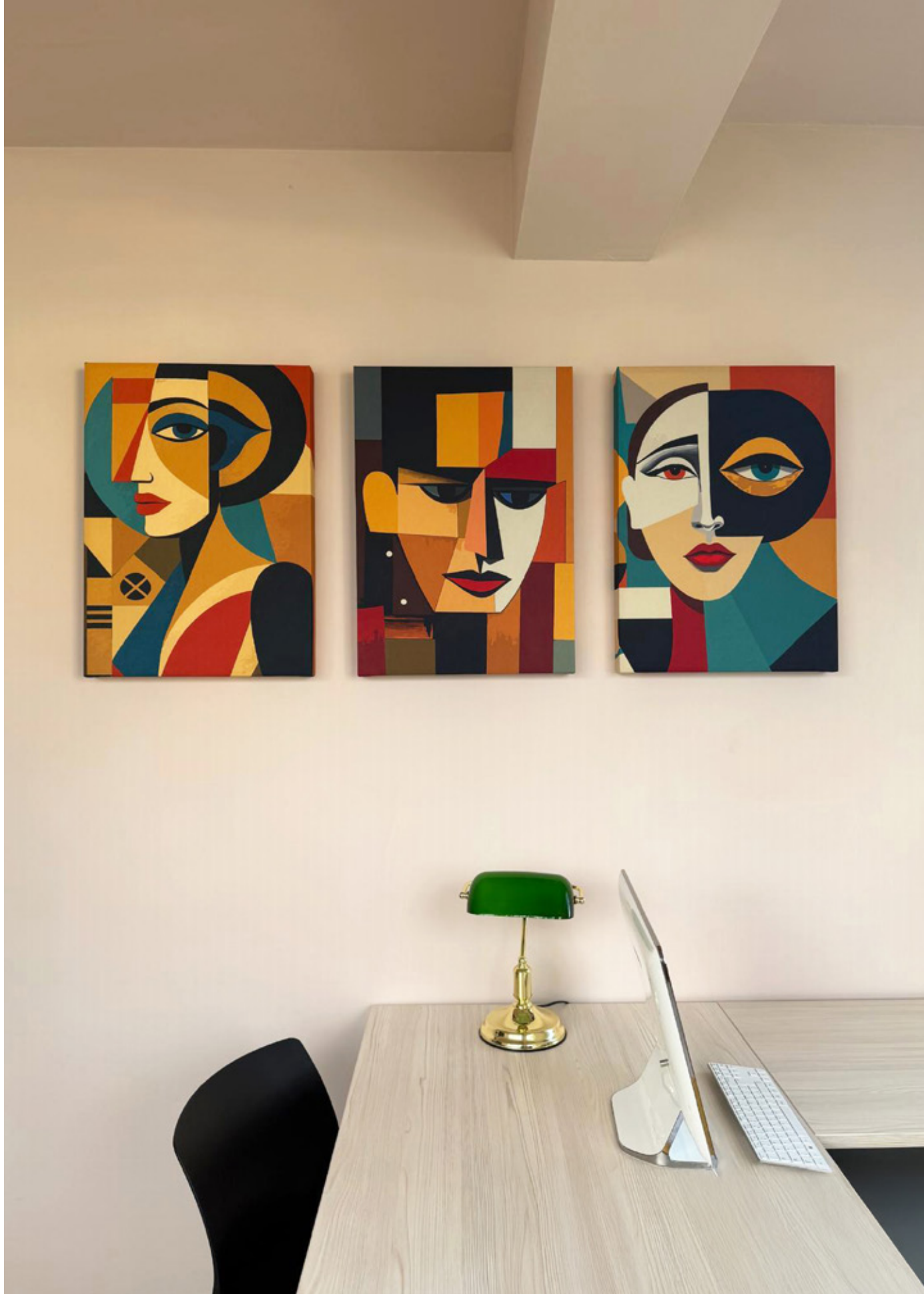


PRIVATE RESIDENCE | Courmayeur





OFFICE | Perugia





OFFICE | Milano





7.

ACOUSTIC ACCESSORIES

ITA

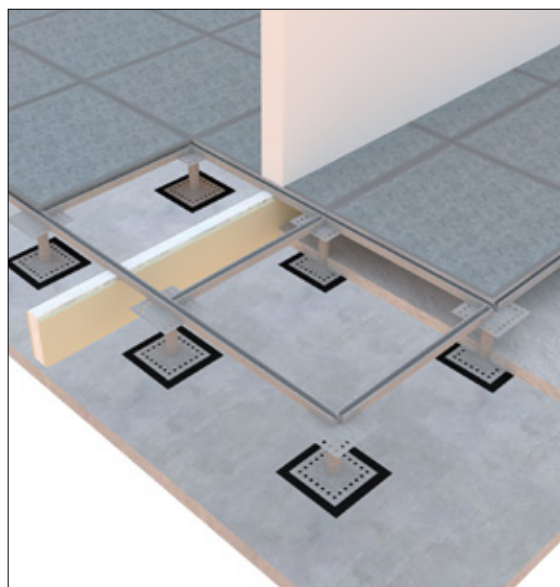
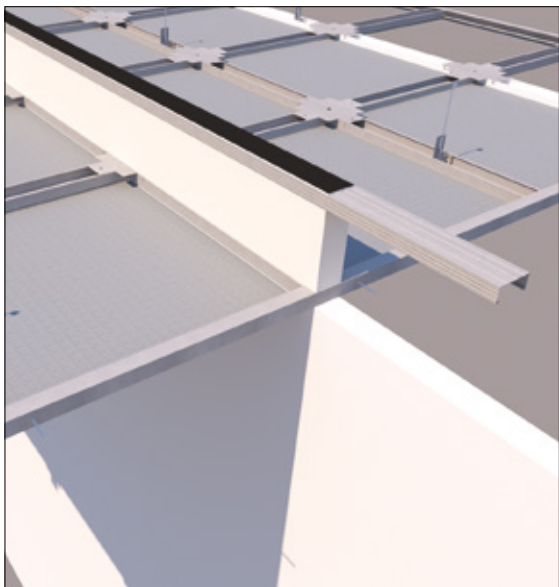
OVERVIEW

Gli accessori acustici della gamma Isospace sono la base che completa un sistema acustico ad alte prestazioni, assicurando comfort a 360 gradi. Sebbene non abbiano lo stesso impatto visivo degli elementi di design presenti in gamma, prodotti come le lastre in cartongesso accoppiato o i setti acustici sono essenziali per ottenere un comfort acustico ottimale. Queste soluzioni, pensate per ottimizzare l'isolamento acustico, lavorano dietro le quinte per migliorare la qualità degli ambienti, contribuendo al benessere complessivo di chi li abita. Aggiungendo queste soluzioni alla nostra gamma, offriamo un'esperienza acustica che va oltre l'estetica, assicurando spazi più silenziosi, confortevoli e funzionali.

ENG

OVERVIEW

The acoustic accessories in the Isospace range form the foundation that completes a high-performance acoustic system, ensuring 360-degree comfort. Although they do not have the same visual impact as the design elements in the range, products such as pre-laminated plasterboard panels or acoustic partitions are essential for achieving optimal acoustic comfort. These solutions, designed to optimize sound insulation, work behind the scenes to improve the quality of spaces, contributing to the overall well-being of those who inhabit them. By including these solutions in our range, we offer an acoustic experience that goes beyond aesthetics, ensuring quieter, more comfortable, and functional environments.



ITA



SCHEDA TECNICA

ENG



DATA SHEET

7.1

SETTO ACUSTICO CG

ITA

OVERVIEW

Il setto acustico è un prodotto studiato per completare l'isolamento acustico delle strutture in cartongesso e delle strutture con pareti mobili, presenti tipicamente negli uffici ma anche in locali pubblici, negozi, ristoranti o hotel. La sua funzione è quella di evitare il passaggio di rumore tra ambienti confinanti, soprattutto in ambienti in cui privacy e comfort acustico risultano indispensabili.

COMPOSIZIONE E FORMATO

Composto da un sistema a sandwich fatto di cartongesso accoppiato a fibra di poliestere IsolFIBTEC FLC, ha uno spessore totale di 10,5 cm. È disponibile nel formato standard con lunghezza 120 cm e altezza 100 cm.

APPLICAZIONE

Questo sistema è ideale per l'installazione in presenza di pareti modulari o in cartongesso. Va posizionato nel plenum d'aria tra la parete e l'estradosso del solaio inferiore (in presenza di pavimenti sopraelevati) o tra la parete e l'intradosso del solaio superiore (in presenza di controsoffitti) per prevenire la formazione di ponti acustici.

ENG

OVERVIEW

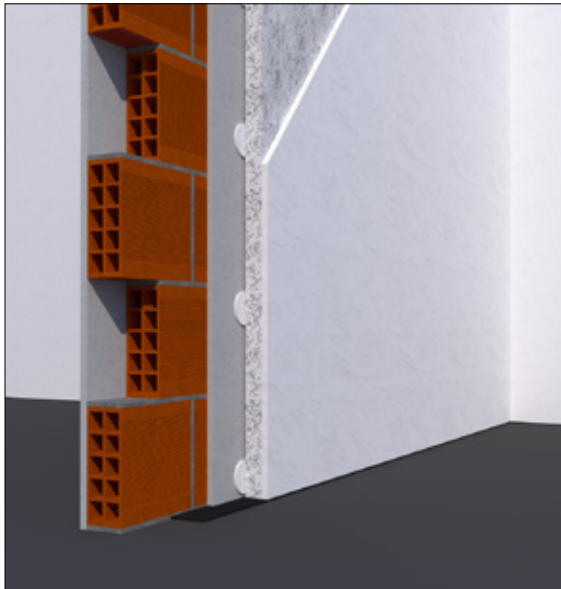
The acoustic partition is a product designed to complete the sound insulation of plasterboard structures and movable wall systems, typically found in offices, as well as in public spaces, shops, restaurants, or hotels. Its function is to prevent noise transmission between adjoining environments, particularly in spaces where privacy and acoustic comfort are essential.

COMPOSITION AND SIZE

Composed of a sandwich system made of plasterboard laminated to IsolFIBTEC FLC polyester fiber, it has a total thickness of 10.5 cm. It is available in the standard size of 120 cm in length and 100 cm in height.

APPLICATION

This system is ideal for installation with modular or plasterboard walls. It should be positioned in the air plenum between the wall and the underside of the floor slab (for raised floors) or between the wall and the soffit of the ceiling (for suspended ceilings) to prevent the formation of acoustic bridges.



L 120 cm x H 200 cm
Spessore nominale / *Nominal thickness*: 32,5 mm

ITA



SCHEDA TECNICA

ENG



DATA SHEET

7.2

ISOLGYPSUM PERFETTO

ITA

OVERVIEW

IsolGypsum Perfetto è una lastra in cartongesso preaccoppiata a materiale isolante, progettata per migliorare significativamente l'isolamento acustico e il riverbero all'interno degli ambienti. Grazie alle sue elevate capacità di riduzione del rumore aereo, è ideale per spazi come uffici, sale riunioni e ambienti pubblici, dove contribuisce a garantire comfort e privacy, creando ambienti più silenziosi e piacevoli.

COMPOSIZIONE E FORMATO

IsolGypsum Perfetto è composto da un pannello in cartongesso accoppiato a Isolmant Perfetto, un pannello realizzato in speciale fibra di poliestere riciclata FIBTEC. Con uno spessore totale di 32,5 mm, il pannello ha una larghezza di 120 cm e una lunghezza di 200 cm. È disponibile in bancali da 5, 10 e 20 lastre, per rispondere alle diverse esigenze di cantiere.

APPLICAZIONE

IsolGypsum Perfetto si applica a placcaggio diretto su pareti interne, sia divisorie tra unità immobiliari sia interne ad un unico ambiente, e su pareti perimetrali, offrendo un'efficace riduzione del rumore e controllo del riverbero. Ideale per nuove costruzioni e ristrutturazioni, garantisce un'installazione semplice e veloce e prestazioni acustiche elevate.

ENG

OVERVIEW

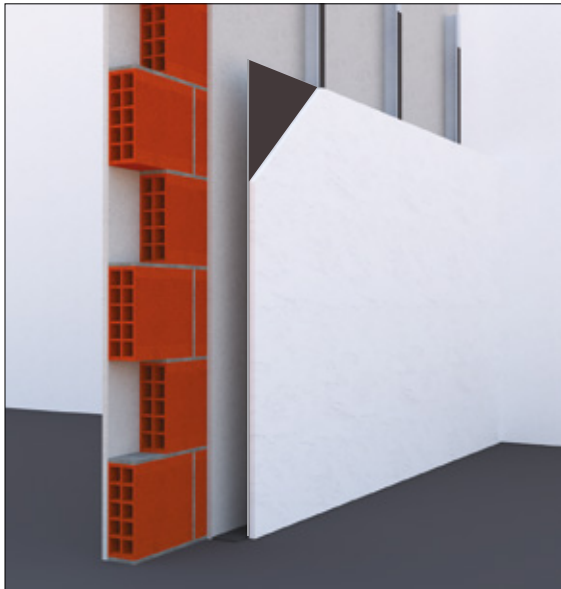
IsolGypsum Perfetto is a plasterboard panel pre-laminated with insulating material, designed to significantly improve acoustic insulation and reduce reverberation within indoor environments. Thanks to its excellent airborne noise reduction capabilities, it is ideal for spaces such as offices, meeting rooms, and public areas, contributing to comfort and privacy while creating quieter and more pleasant environments.

COMPOSITION AND SIZE

IsolGypsum Perfetto consists of a plasterboard panel laminated with Isolmant Perfetto, a panel made of special recycled FIBTEC polyester fiber. It has a total thickness of 32.5 mm, a width of 120 cm, and a length of 200 cm. It is available in pallets of 5, 10, and 20 panels to meet different site requirements.

APPLICATION

IsolGypsum Perfetto can be installed by direct plastering onto internal walls, both divisory walls between housing units and internal walls within a single unit, as well as on perimeter walls. It provides effective noise reduction and reverberation control. Ideal for new constructions and renovations, it ensures easy and quick installation while delivering high acoustic performance.



L 120 cm x H 200 cm
Spessore nominale / *Nominal thickness*: 24,5 mm

ITA



SCHEDA TECNICA

ENG



DATA SHEET

7.3

ISOLGYPSUM DUO

ITA

OVERVIEW

IsolGypsum DUO è una lastra in cartongesso preaccoppiata a due tecnologie isolanti, progettata per migliorare significativamente l'isolamento acustico degli ambienti su tutte le frequenze. Grazie alla sua capacità di ridurre il rumore aereo, è ideale per uffici, sale riunioni, ambienti pubblici e residenziali, offrendo comfort, privacy e spazi più silenziosi.

COMPOSIZIONE E FORMATO

IsolGypsum DUO è composto da un pannello in cartongesso accoppiato a uno strato isolante in gomma EPDM e a un pannello in fibra di poliestere riciclata FIBTEC. Lo spessore totale è di 24,5 mm, con larghezza di 120 cm e lunghezza di 200 cm. È disponibile in bancali da 5, 10 e 20 lastre, per soddisfare le diverse esigenze di cantiere.

APPLICAZIONE

IsolGypsum DUO può essere installato a placcaggio diretto su pareti interne, sia divisorie tra unità immobiliari sia interne ad un unico ambiente, oppure fissato su orditura metallica. Garantisce un'installazione semplice e veloce, assicurando elevate prestazioni di isolamento acustico anche negli ambienti più esigenti.

ENG

OVERVIEW

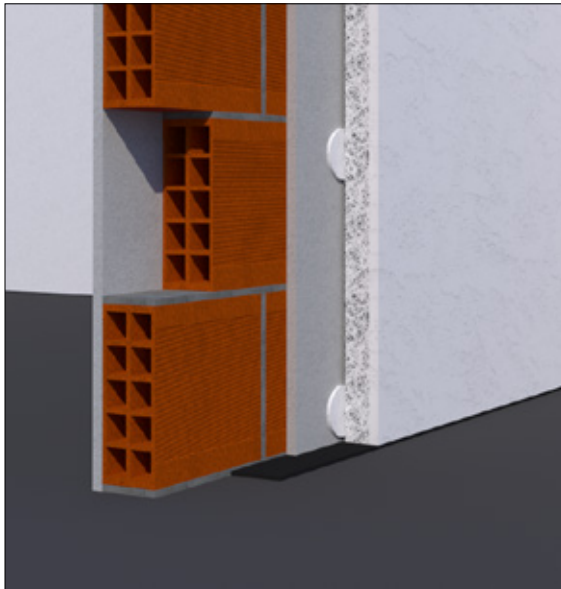
IsolGypsum DUO is a plasterboard panel pre-laminated with two insulating technologies, designed to significantly improve acoustic insulation across all frequencies. Thanks to its ability to reduce airborne noise, it is ideal for offices, meeting rooms, public spaces, and residential environments, providing comfort, privacy, and quieter spaces.

COMPOSITION AND SIZE

IsolGypsum DUO consists of a plasterboard panel laminated with an EPDM rubber insulating layer and a recycled FIBTEC polyester fiber panel. The total thickness is 24.5 mm, with a width of 120 cm and a length of 200 cm. It is available in pallets of 5, 10, and 20 panels to meet different site requirements.

APPLICATION

IsolGypsum DUO can be installed by direct plastering onto internal walls, both divisory walls between housing units and internal walls within a single unit, or fixed onto a metal framework. It ensures easy and quick installation while delivering high acoustic performance, even in the most demanding environments.



L 25 m x H 5 cm
Spessore nominale / *Nominal thickness*: 6 mm

ITA



SCHEDA TECNICA

ENG



DATA SHEET

7.4

FASCIA TAGLIAMURO ISOLGYPSUM

ITA

OVERVIEW

La Fascia Tagliamuro IsolGypsum è un accessorio tecnico studiato per completare il sistema acustico nel placcaggio delle pareti con lastre preaccoppiate in cartongesso. Grazie alla sua funzione di desolidarizzazione, contribuisce a ridurre il passaggio di vibrazioni e rumore tra pareti, pavimento e solaio, garantendo un miglioramento significativo del comfort acustico degli ambienti.

COMPOSIZIONE E FORMATO

La fascia è realizzata in polietilene ad elevata densità (circa 70 kg/m³) con spessore 6 mm ed è adesivizzata su un lato per consentire un'applicazione più rapida. Le bobine hanno dimensione L 25 m x H 5 cm. Questo formato consente di adattarsi facilmente a diverse configurazioni di pareti e strutture, assicurando la corretta posa delle lastre preaccoppiate.

APPLICAZIONE

La Fascia Tagliamuro IsolGypsum si posiziona tra la lastra preaccoppiata o l'eventuale orditura metallica e il solaio. Permette di desolidarizzare le superfici, prevenendo ponti acustici e migliorando l'efficacia complessiva del sistema.

ENG

OVERVIEW

The Fascia Tagliamuro IsolGypsum is a technical accessory designed to complete the acoustic system in plasterboard wall cladding. Thanks to its decoupling function, it helps reduce the transmission of vibrations and noise between walls, floors, and ceilings, significantly improving the acoustic comfort of indoor spaces.

COMPOSITION AND SIZE

The strip is made of high-density polyethylene (approximately 70 kg/m³) with a thickness of 6 mm and is adhesive on one side for faster and easier installation. The rolls measure 25 m in length and 5 cm in height. This format easily adapts to different wall configurations, ensuring the correct placement of pre-laminated panels.

APPLICATION

The Fascia Tagliamuro IsolGypsum is positioned between the pre-laminated panel or any metal framework and the floor or ceiling. It decouples surfaces, preventing acoustic bridges and enhancing the overall performance of the insulation system.



LIFE IS SOFT

isospace

Photos: Nicolò Moioli

IsolSpace è un brand del Gruppo Tecnasfalti

SEDE LEGALE


via dell'Industria, 12
Loc. Francolino
20074 Carpiano (MI)

SEDE OPERATIVA

via Aldo Moro, 12
Loc. Francolino
20074 Carpiano (MI)

T. +39 02 9885701
E. hello@isolSpace.it

isolSpace
Gruppo Tecnasfalti

Seguici su
 isolSpace
 isolSpace



isolSpace.it