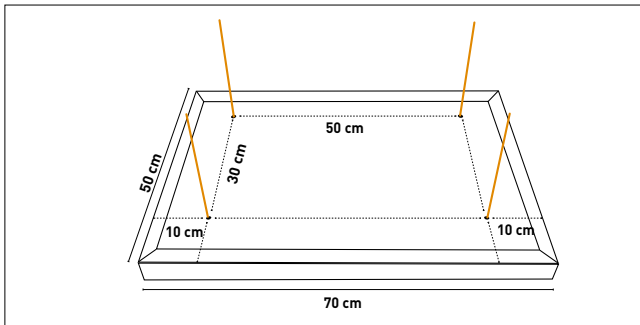


FRAME
COLLECTION
CEILING

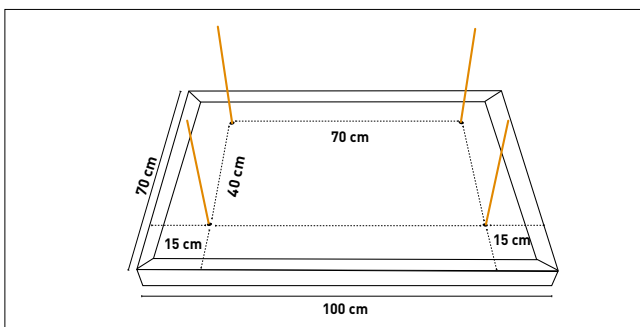
INDICE / INDEX

1. PRODOTTI CEILING / CEILING PRODUCTS	3 / 4
2. POSA A CEILING / CEILING INSTALLATION	5
Code FRMCR1xxx - FRMCR2xxx - Code FRMCR3xxx (50 x 70 cm - 70 x 100 cm - 100 x 40 cm)	
2.1 Accessori e strumenti per la posa / <i>Accessories and tools for installation</i>	5 / 6
2.2 Istruzioni di posa / <i>Installation instructions</i>	7 / 8
3. POSA A CEILING / CEILING INSTALLATION	9
Code FRMCC1xxx - FRMCC2xxx (Ø 45 cm - Ø 65 cm)	
3.1 Accessori e strumenti per la posa / <i>Accessories and tools for installation</i>	9 / 10
3.2 Istruzioni di posa / <i>Installation instructions</i>	11 / 12
4. POSA A CEILING / CEILING INSTALLATION	13
Code FRMCC3xxx - FRMCC4xxx (Ø 85 cm - Ø 125 cm)	
4.1 Accessori e strumenti per la posa / <i>Accessories and tools for installation</i>	13 / 14
4.2 Istruzioni di posa / <i>Installation instructions</i>	15 / 16
5. POSA A CEILING / CEILING INSTALLATION	17
Code FRMCE1xxx - FRMCE2xxx (Ø 65 cm - Ø 85 cm)	
5.1 Accessori e strumenti per la posa / <i>Accessories and tools for installation</i>	17 / 18
5.2 Istruzioni di posa / <i>Installation instructions</i>	19 / 20
6. CONTROINDICAZIONI / CONTRAINDICATIONS	21
7. AVVERTENZE / WARNINGS	21 / 22

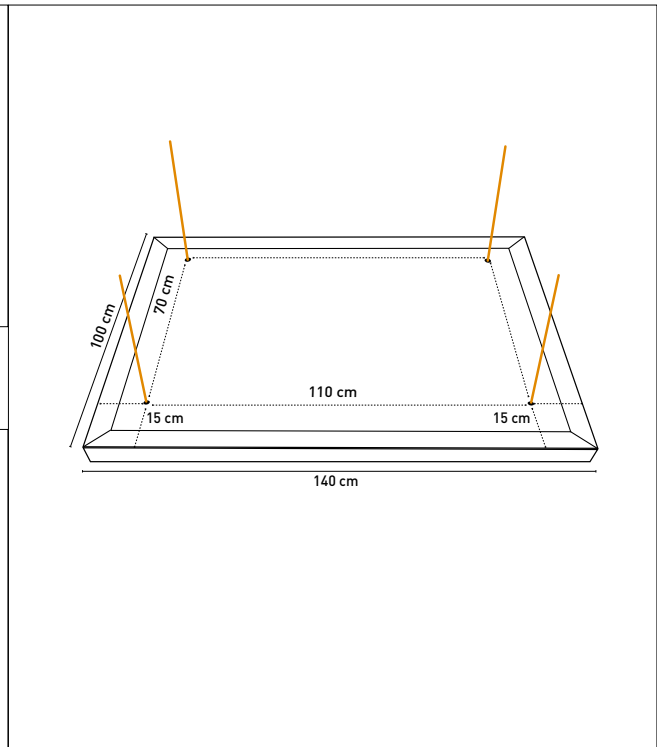
1. PRODOTTI CEILING / *PRODOTTI CEILING*



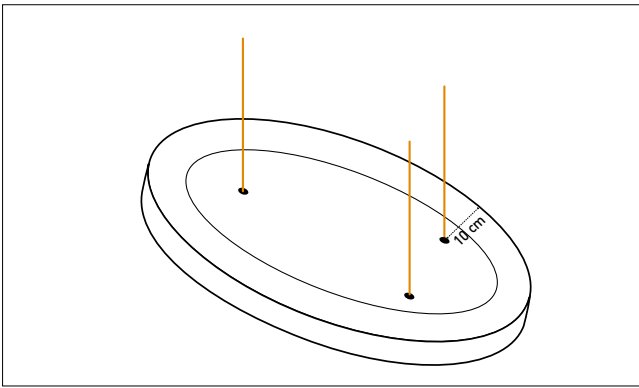
FRMCR1xxx (50 x 70 cm)



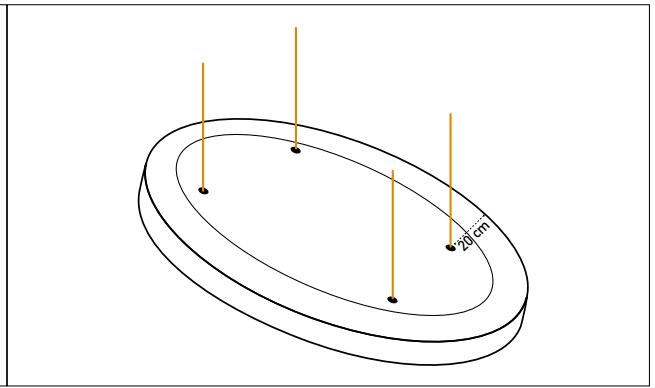
FRMCR2xxx (70 x 100)



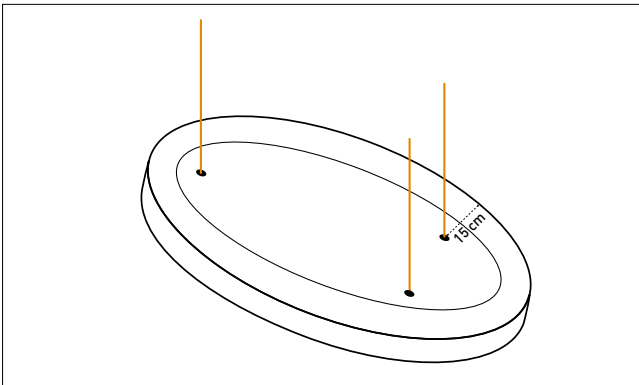
STYCR3xxx (100 x 140 cm)



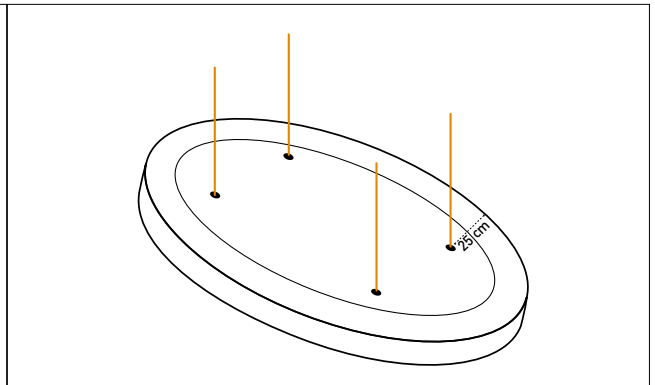
FRMCC1xxx (Ø 45 cm)



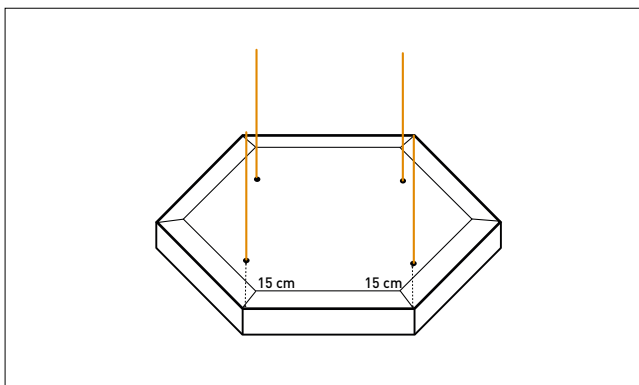
FRMCC3xxx (Ø 85 cm)



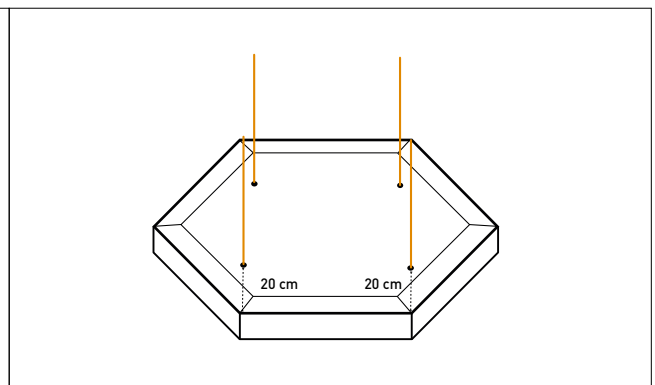
FRMCC2xxx (Ø 65 cm)



FRMCC4xxx (Ø 125 cm)



FRMCE1xxx (diag. 65 cm)



FRMCE2xxx (diag. 85 cm)

2. POSA A CEILING / CEILING INSTALLATION

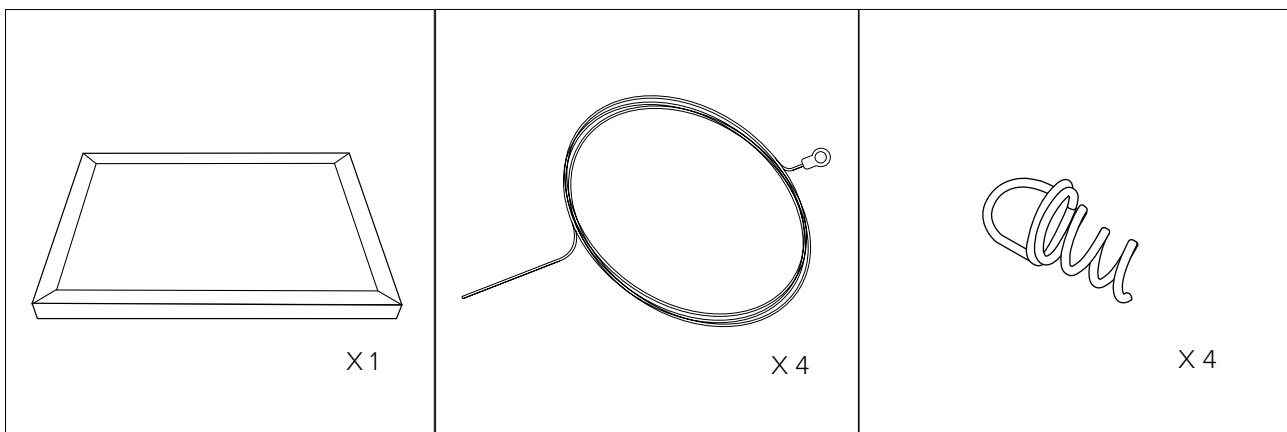
Code FRMCR1xxx - FRMCR2xxx - FRMCR3xxx

2.1 ACCESSORI E STRUMENTI PER LA POSA / ACCESSORIES AND INSTALLATION TOOLS

MATERIALE IN DOTAZIONE / SUPPLIED MATERIAL

La posa di Isospace Frame Ceiling richiede un approccio professionale e l'utilizzo di strumenti facilmente reperibili. Le istruzioni qui riportate sono specifiche per l'utilizzo degli accessori standard indicati in questa documentazione. Tutti gli accessori richiesti per il montaggio sono inclusi nella confezione, ad eccezione di quanto indicato come "NON IN DOTAZIONE".

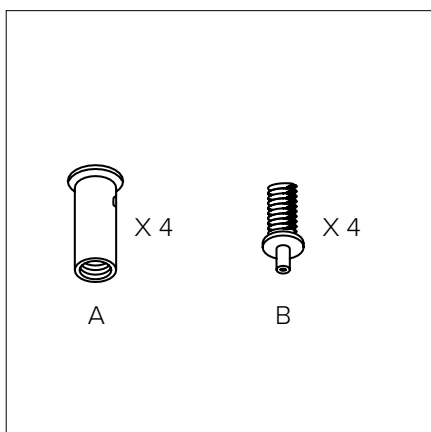
Installing Isospace Frame Ceiling requires a professional approach and the use of readily available tools. The instructions provided here are specific to the use of the standard accessories listed in this documentation. All accessories needed for assembly are included in the package, except those marked as "NOT PROVIDED."



Pannello
Panel

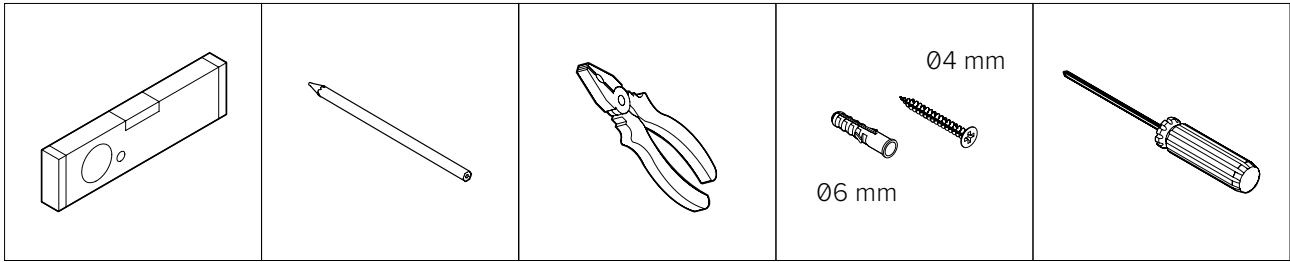
Cavo
Cable

Gancio a spirale
Spiral hook



Supporto a soffitto
Ceiling support

ULTERIORI STRUMENTI NECESSARI NON IN DOTAZIONE / OTHER NECESSARY TOOLS NOT INCLUDED



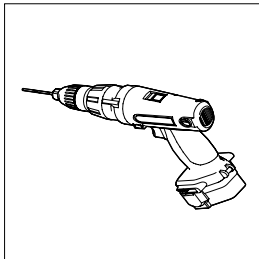
Livella a bolla
Spirit Level

Matita
Pencil

Pinza
Pliers

Fissaggi da scegliere
in funzione del tipo di
soffitto
*Fixings to be chosen
according to the type of
ceiling*

Cacciavite o avvitatore
*Screwdriver or electric
screwdriver*




Trapano
Drill

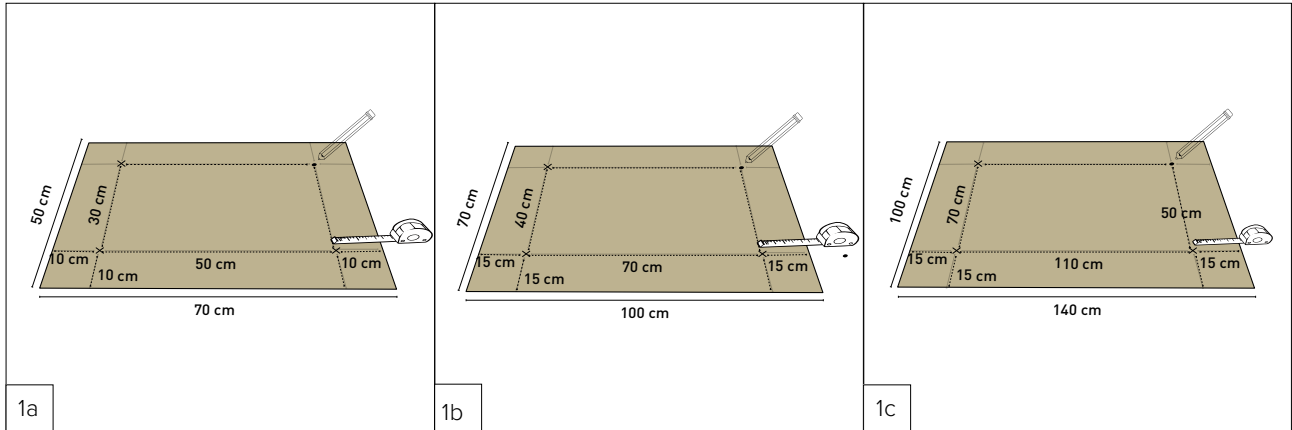


Prima del montaggio, verificare le condizioni del piano di posa.
La posa va effettuata su superfici planari, lisce, compatte, non umide, non polverose, rigide, indeformabili.
In caso di superfici verniciate di recente, è necessario attendere che la verniciatura sia completamente asciutta.

*Before installation, check the condition of the laying surface.
It must be laid on surfaces that are even, smooth, compact, dry, dust-free, rigid and undamaged.
If the surface has recently been painted, wait until the paint is completely dry before installation.*

2.2 ISTRUZIONI DI POSA / INSTALLATION INSTRUCTIONS

 Prima di iniziare prendi dimestichezza con il funzionamento degli elementi A e B del supporto a soffitto
 Before you start, make sure you are familiar with how elements A and B of the ceiling support work.



Realizzare una dima in cartone delle stesse dimensioni del pannello (50x70 cm) e segnare i punti di ancoraggio seguendo le misure. Poi utilizzare la dima per segnare sul pannello i punti di ancoraggio.

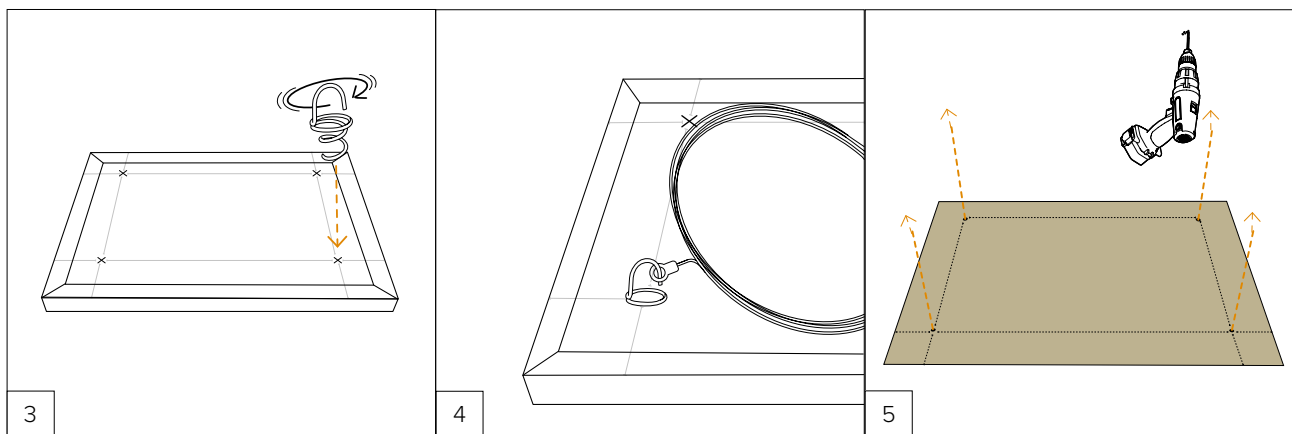
Make a cardboard template of the same dimensions as the panel (50x70 cm) and mark the anchoring points following the measurements. Then use the template to mark the anchor points on the panel.

Realizzare una dima in cartone delle stesse dimensioni del pannello (70x100 cm) e segnare i punti di ancoraggio seguendo le misure. Poi utilizzare la dima per segnare sul pannello i punti di ancoraggio.

Make a cardboard template of the same dimensions as the panel (70x100 cm) and mark the anchoring points following the measurements. Then use the template to mark the anchor points on the panel.

Realizzare una dima in cartone delle stesse dimensioni del pannello (100x140 cm) e segnare i punti di ancoraggio seguendo le misure. Poi utilizzare la dima per segnare sul pannello i punti di ancoraggio.

Make a cardboard template of the same dimensions as the panel (100x140 cm) and mark the anchoring points following the measurements. Then use the template to mark the anchor points on the panel.



Avvitare i ganci a spirale sul pannello nei punti segnati esercitando una leggera pressione fino al completo inserimento.

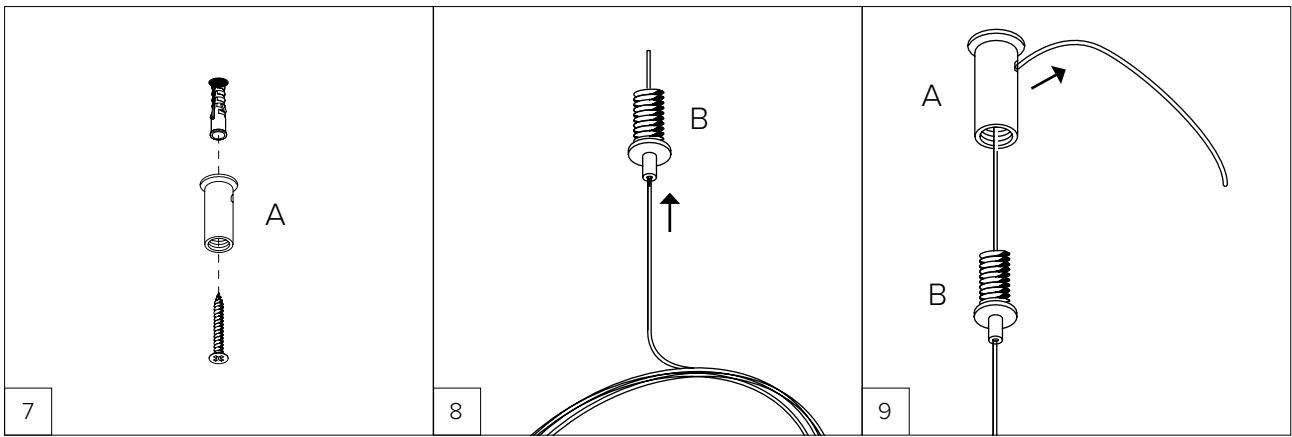
Screw the spiral hooks onto the panel at the marked points, applying light pressure until fully inserted.

Inserire il terminale ad asola del cavo nell'estremità del gancio a spirale inserito nel pannello.

Insert the loop terminal of the cable into the end of the spiral hook inserted in the panel.

Riutilizzare la dima in cartone per segnare a soffitto i punti di ancoraggio e forare il soffitto con un trapano in corrispondenza dei punti tracciati.

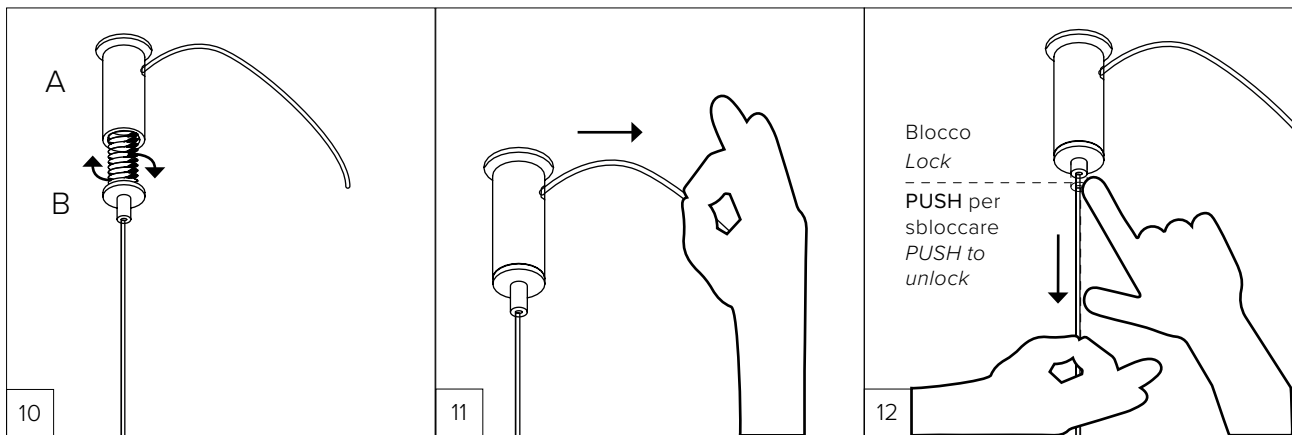
Reuse the cardboard template to mark the anchor points on the ceiling and use a drill to bore holes in the ceiling at the marked spots.



Inserire il tassello nel soffitto e avvitare l'elemento A.
Insert the wall plug into the ceiling and screw in element A.

Inserire la parte terminale del cavo nell'elemento B.
Insert the end of the cable into element B.

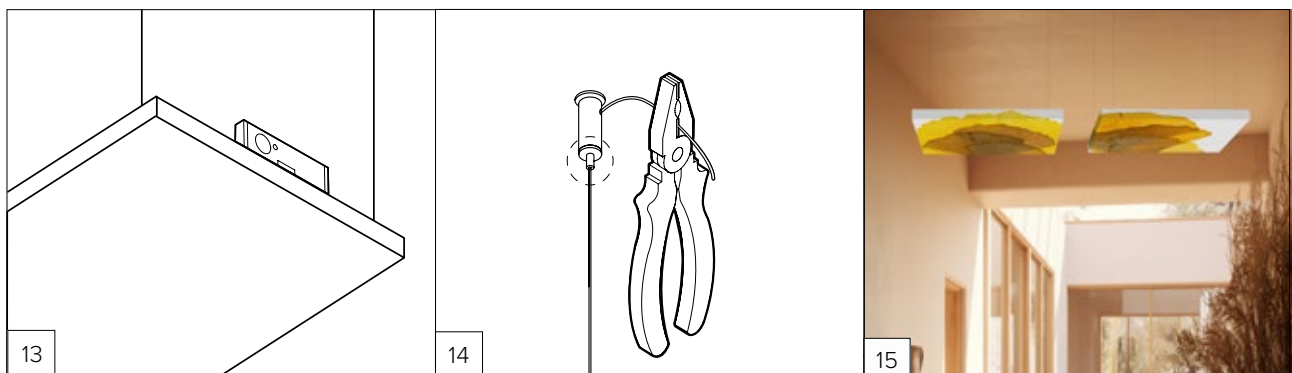
Inserire la parte terminale del cavo nell'elemento A, mantenendo 10 cm minimo di eccedenza.
Insert the end of the cable into element A, leaving at least 10 cm of excess.



Avvitare l'elemento B all'elemento A e regolare la lunghezza del cavo desiderata.
Screw element B onto element A and adjust the cable to the desired length.

Tirare il cavo in eccedenza dell'elemento A per sollevare il pannello.
Pull the slack cable from element A to elevate the panel.

Schiacciare l'ugello dell'elemento B e tirare il cavo per abbassare il pannello stando attento a non sfilare il cavo dall'elemento B.
Press the nozzle of element B and pull the cable to lower the panel, being careful not to pull the cable out of element B.



Usa una bolla per regolare la lunghezza dei cavi e posizionare il pannello correttamente.
Use a spirit level to adjust the length of the cables and position the panel correctly.

Una volta posizionato correttamente, trancia l'eccedenza dei cavi lasciando una tolleranza minima di 5 cm.
Cut the surplus cable, ensuring at least a 5 cm margin.

Pannello installato
Panel installed

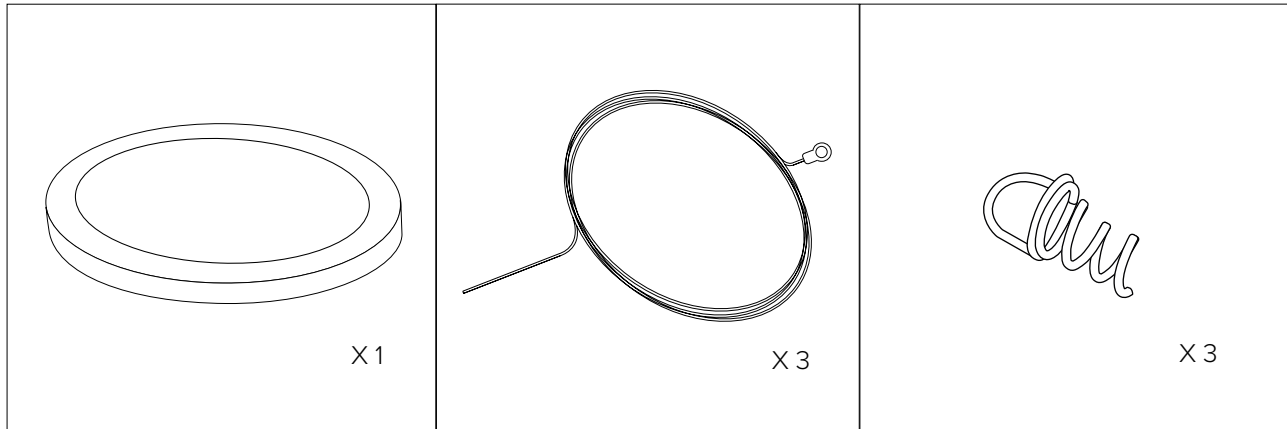
3. POSA A CEILING

CEILING INSTALLATION

Code FRMCC1xxx - FRMCC2xxx

3.1 ACCESSORI E STRUMENTI PER LA POSA / ACCESSORIES AND INSTALLATION TOOLS

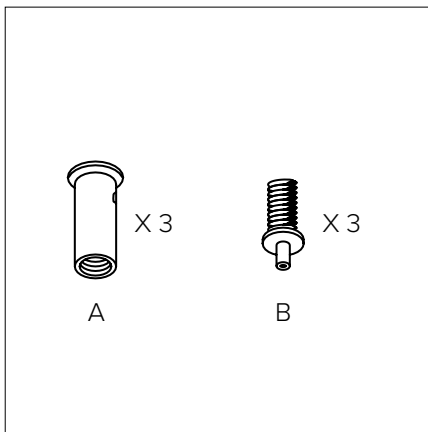
MATERIALE IN DOTAZIONE / SUPPLIED MATERIAL



Pannello
Panel

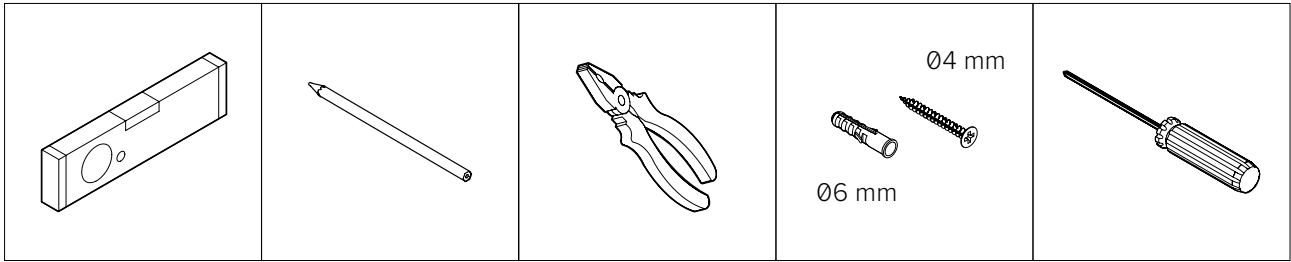
Cavo
Cable

Gancio a spirale
Gancio a spirale



Supporto a soffitto
Ceiling support

ULTERIORI STRUMENTI NECESSARI NON IN DOTAZIONE / OTHER NECESSARY TOOLS NOT INCLUDED



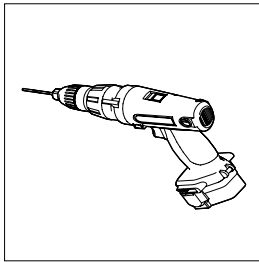
Livella a bolla
Spirit Level

Matita
Pencil

Pinza
Pliers

Fissaggi da scegliere
in funzione del tipo di
soffitto
*Fixings to be chosen
according to the type of
ceiling*

Cacciavite o avvitatore
*Screwdriver or electric
screwdriver*



Trapano
Drill



Prima del montaggio, verificare le condizioni del piano di posa.

La posa va effettuata su superfici planari, lisce, compatte, non umide, non polverose, rigide, indeformabili.


In caso di superfici verniciate di recente, è necessario attendere che la verniciatura sia completamente asciutta.

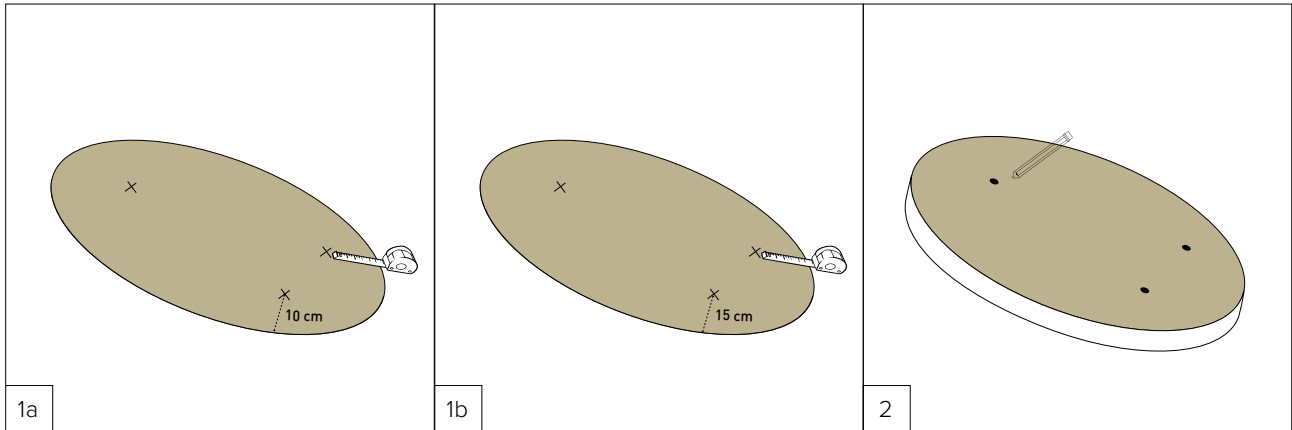
Before installation, check the condition of the laying surface.

It must be laid on surfaces that are even, smooth, compact, dry, dust-free, rigid and undamaged.

If the surface has recently been painted, wait until the paint is completely dry before installation.

3.2 ISTRUZIONI DI POSA / INSTALLATION INSTRUCTIONS

 Prima di iniziare prendi dimestichezza con il funzionamento degli elementi A e B del supporto a soffitto.
Before you start, make sure you are familiar with how elements A and B of the ceiling support work.



Realizzare una dima in cartone delle stesse dimensioni del pannello (Ø 45 cm) e segnare i punti di ancoraggio seguendo le misure.

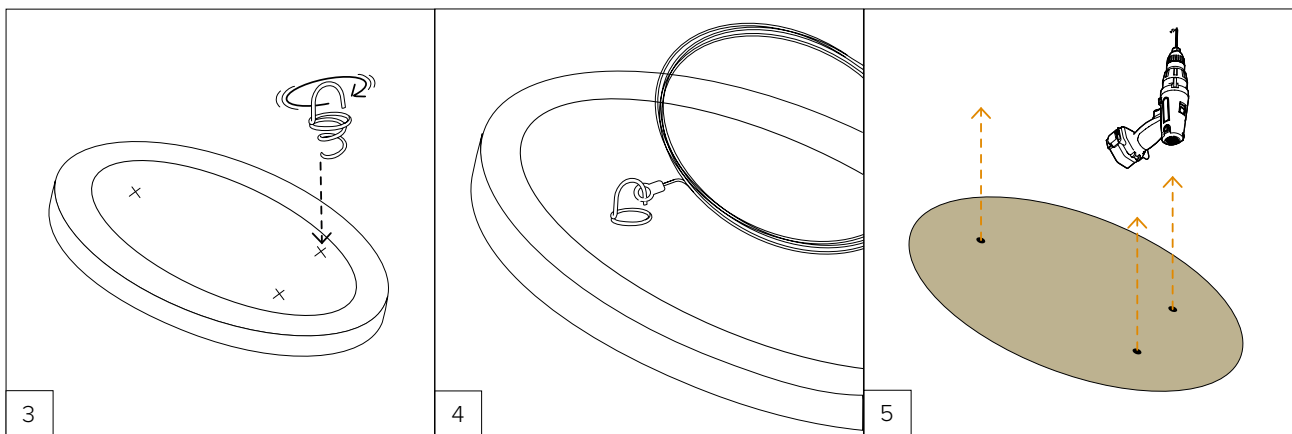
Make a cardboard template of the same dimensions as the panel (Ø 45 cm) and mark the anchoring points following the measurements.

Realizzare una dima in cartone delle stesse dimensioni del pannello (Ø 65 cm) e segnare i punti di ancoraggio seguendo le misure.

Make a cardboard template of the same dimensions as the panel (Ø 65 cm) and mark the anchoring points following the measurements.

Utilizzare la dima per segnare sul pannello i punti di ancoraggio.

Use the template to mark the anchor points on the panel.



Avvitare i ganci a spirale sul pannello nei punti segnati esercitando una leggera pressione fino al completo inserimento.

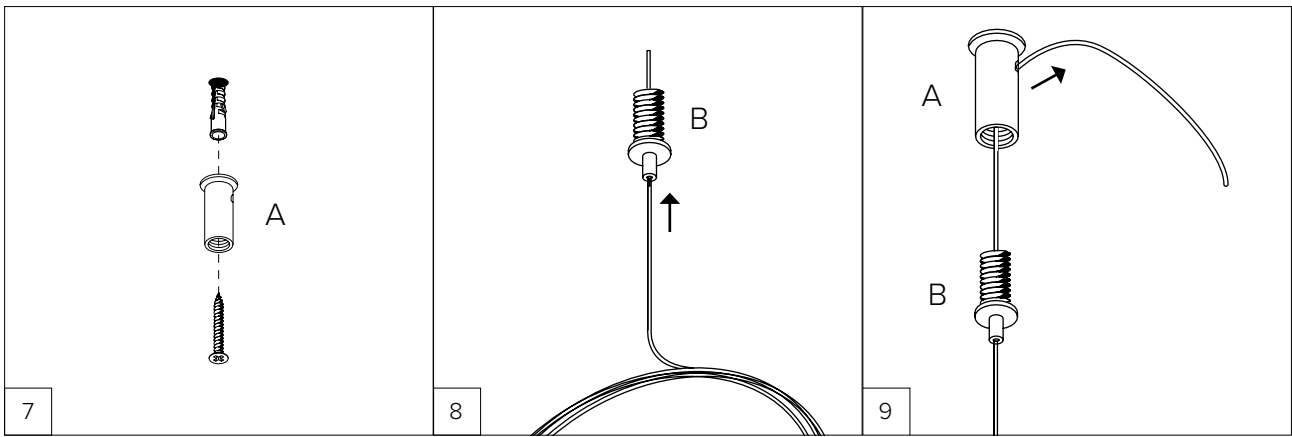
Screw the spiral hooks onto the panel at the marked points, applying light pressure until fully inserted.

Inserire il terminale ad asola del cavo nell'estremità del gancio a spirale inserito nel pannello.

Insert the loop terminal of the cable into the end of the spiral hook inserted in the panel.

Riutilizzare la dima in cartone per segnare a soffitto i punti di ancoraggio e forare il soffitto con un trapano in corrispondenza dei punti tracciati.

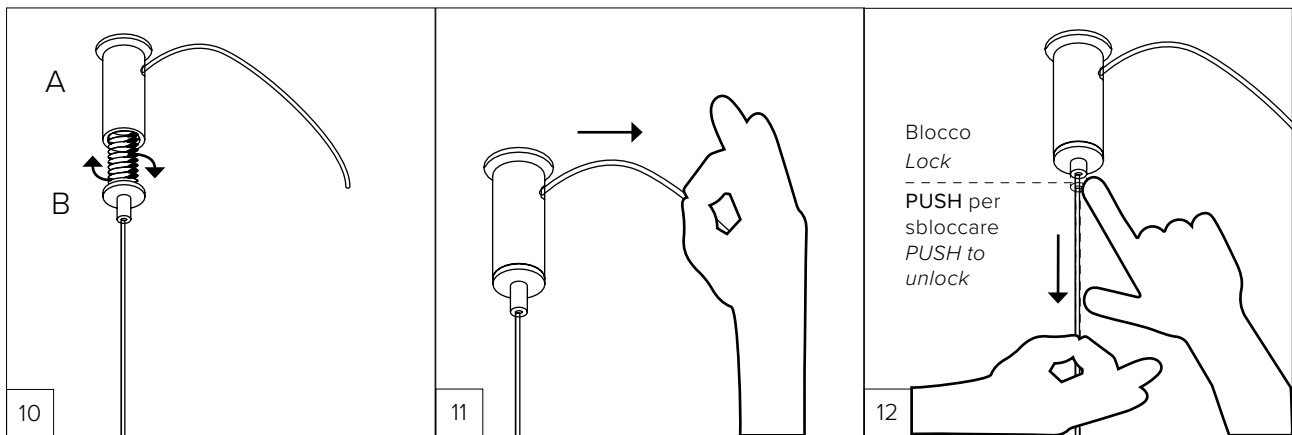
Reuse the cardboard template to mark the anchor points on the ceiling and use a drill to bore holes in the ceiling at the marked spots



Inserire il tassello nel soffitto e avvitare l'elemento A.
Insert the wall plug into the ceiling and screw in element A.

Inserire la parte terminale del cavo nell'elemento B.
Insert the end of the cable into element B.

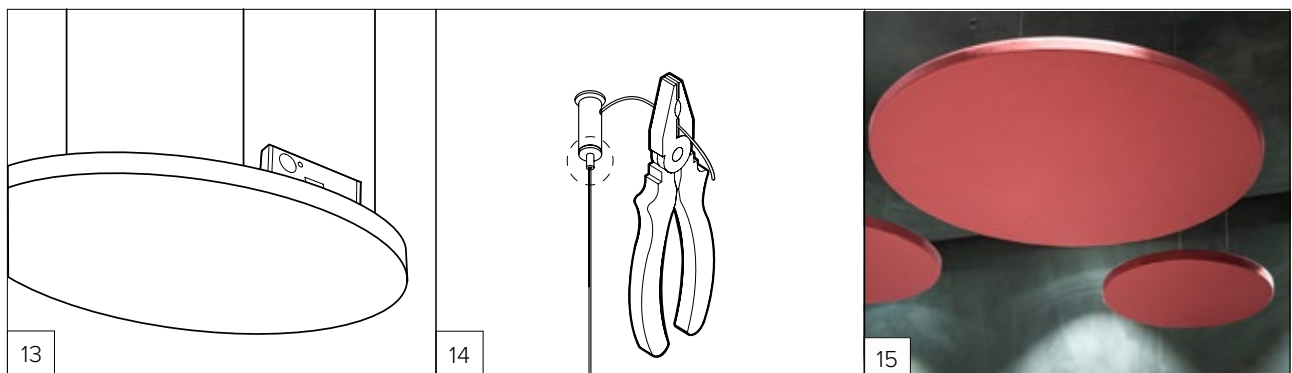
Inserire la parte terminale del cavo nell'elemento A, mantenendo 10 cm minimo di eccedenza.
Insert the end of the cable into element A, leaving at least 10 cm of excess.



Avvitare l'elemento B all'elemento A e regolare la lunghezza del cavo desiderata.
Screw element B onto element A and adjust the cable to the desired length.

Tirare il cavo in eccedenza dell'elemento A per sollevare il pannello.
Pull the slack cable from element A to elevate the panel.

Schiacciare l'ugello dell'elemento B e tirare il cavo per abbassare il pannello stando attento a non sfilare il cavo dall'elemento B.
Press the nozzle of element B and pull the cable to lower the panel, being careful not to pull the cable out of element B.



Usa una bolla per regolare la lunghezza dei cavi e posizionare il pannello correttamente.
Use a spirit level to adjust the length of the cables and position the panel correctly.

Una volta posizionato correttamente, trancia l'eccedenza dei cavi lasciando una tolleranza minima di 5 cm.
Cut the surplus cable, ensuring at least a 5 cm margin.

Pannello installato
Panel installed

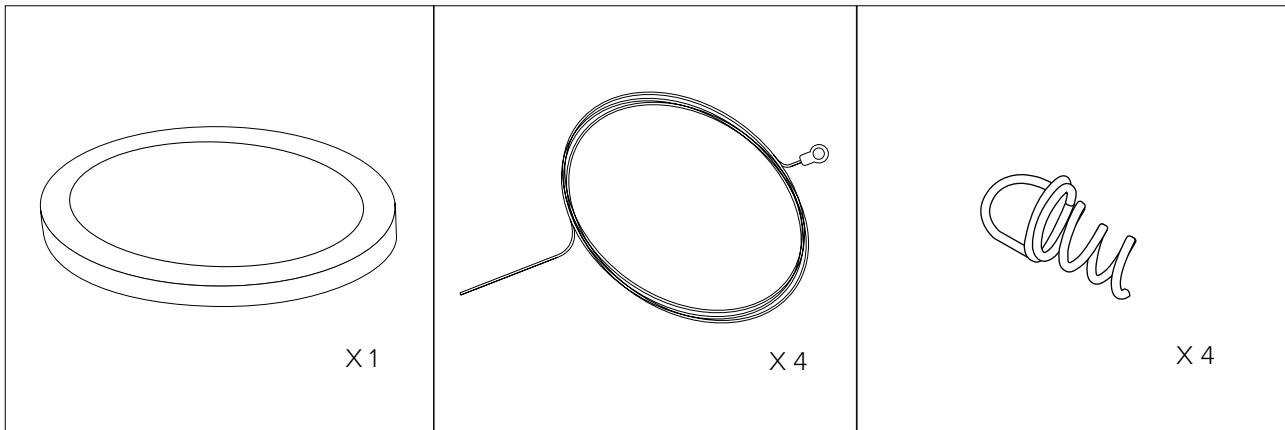
4. POSA A CEILING

CEILING INSTALLATION

Code FRMCC3xxx - FRMCC4xxx

4.1 ACCESSORI E STRUMENTI PER LA POSA / ACCESSORIES AND INSTALLATION TOOLS

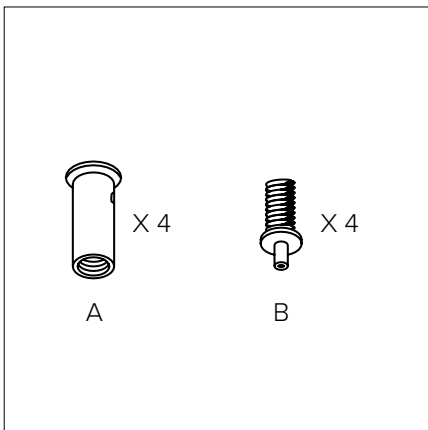
MATERIALE IN DOTAZIONE / SUPPLIED MATERIAL



Pannello
Panel

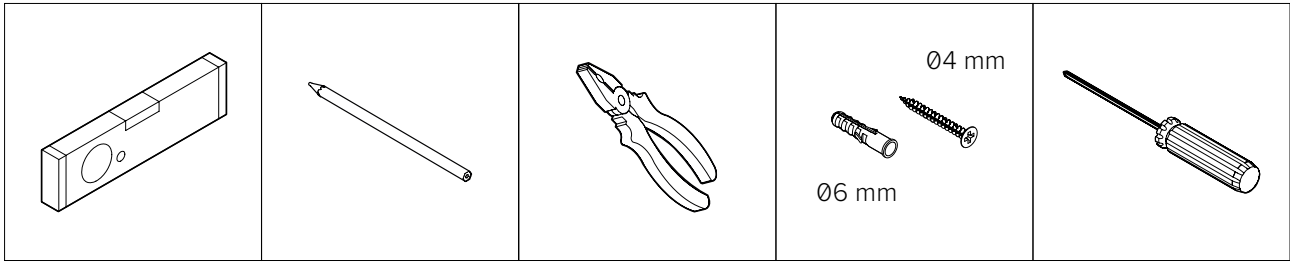
Cavo
Cable

Gancio a spirale
Gancio a spirale



Supporto a soffitto
Ceiling support

ULTERIORI STRUMENTI NECESSARI NON IN DOTAZIONE / OTHER NECESSARY TOOLS NOT INCLUDED



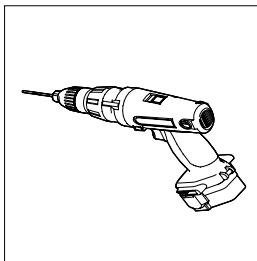
Livella a bolla
Spirit Level

Matita
Pencil

Pinza
Pliers

Fissaggi da scegliere
in funzione del tipo di
soffitto
*Fixings to be chosen
according to the type of
ceiling*

Cacciavite o avvitatore
*Screwdriver or electric
screwdriver*




Trapano
Drill

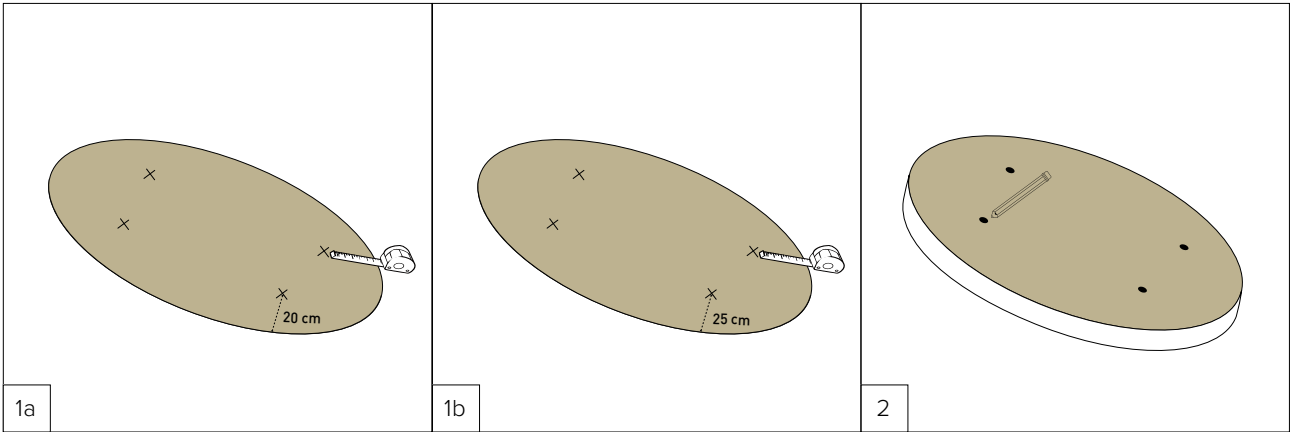


Prima del montaggio, verificare le condizioni del piano di posa.
La posa va effettuata su superfici planari, lisce, compatte, non umide, non polverose, rigide, indeformabili.
In caso di superfici verniciate di recente, è necessario attendere che la verniciatura sia completamente asciutta.

*Before installation, check the condition of the laying surface.
It must be laid on surfaces that are even, smooth, compact, dry, dust-free, rigid and undamaged.
If the surface has recently been painted, wait until the paint is completely dry before installation.*

4.2 ISTRUZIONI DI POSA / INSTALLATION INSTRUCTIONS

 Prima di iniziare prendi dimestichezza con il funzionamento degli elementi A e B del supporto a soffitto
Before you start, make sure you are familiar with how elements A and B of the ceiling support work.



Realizzare una dima in cartone delle stesse dimensioni del pannello (Ø 85 cm) e segnare i punti di ancoraggio seguendo le misure.

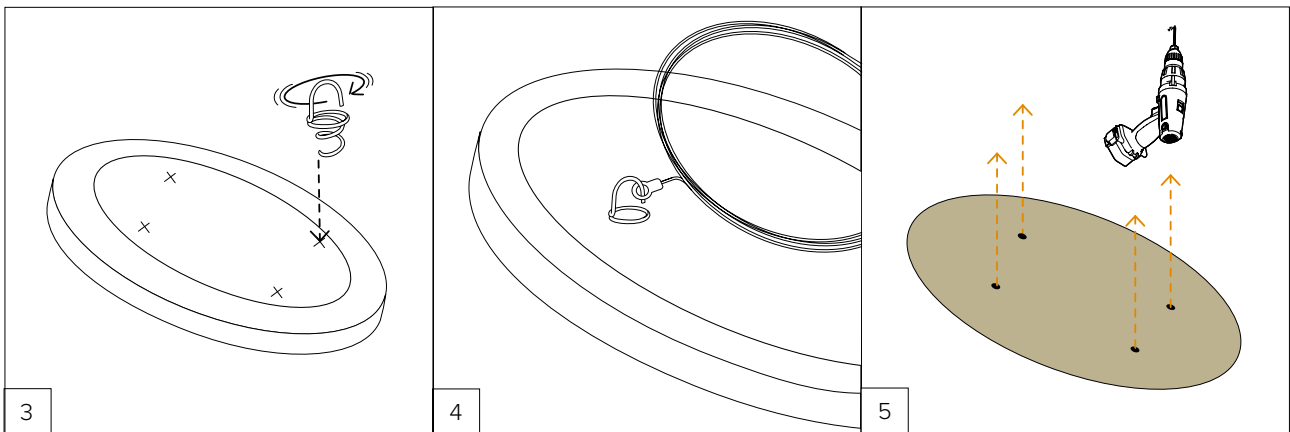
Make a cardboard template of the same dimensions (Ø 85 cm) as the panel and mark the anchoring points following the measurements.

Realizzare una dima in cartone delle stesse dimensioni del pannello (Ø 120 cm) e segnare i punti di ancoraggio seguendo le misure.

Make a cardboard template of the same dimensions (Ø 120 cm) as the panel and mark the anchoring points following the measurements.

Utilizzare la dima per segnare sul pannello i punti di ancoraggio.

Use the template to mark the anchor points on the panel.



Avvitare i ganci a spirale sul pannello nei punti segnati esercitando una leggera pressione fino al completo inserimento.

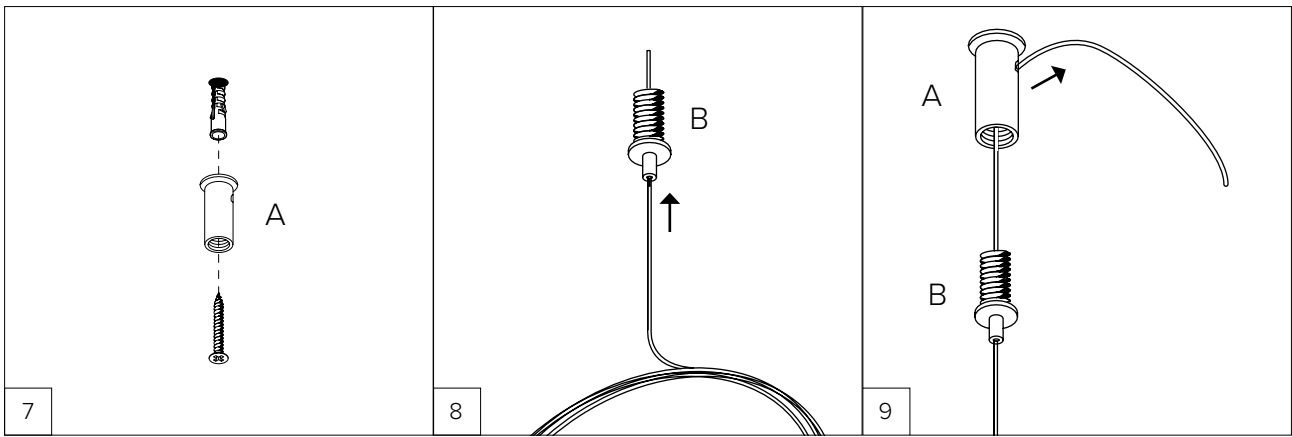
Screw the spiral hooks onto the panel at the marked points, applying light pressure until fully inserted.

Inserire il terminale ad asola del cavo nell'estremità del gancio a spirale inserito nel pannello.

Insert the loop terminal of the cable into the end of the spiral hook inserted in the panel.

Riutilizzare la dima in cartone per segnare a soffitto i punti di ancoraggio e forare il soffitto con un trapano in corrispondenza dei punti tracciati.

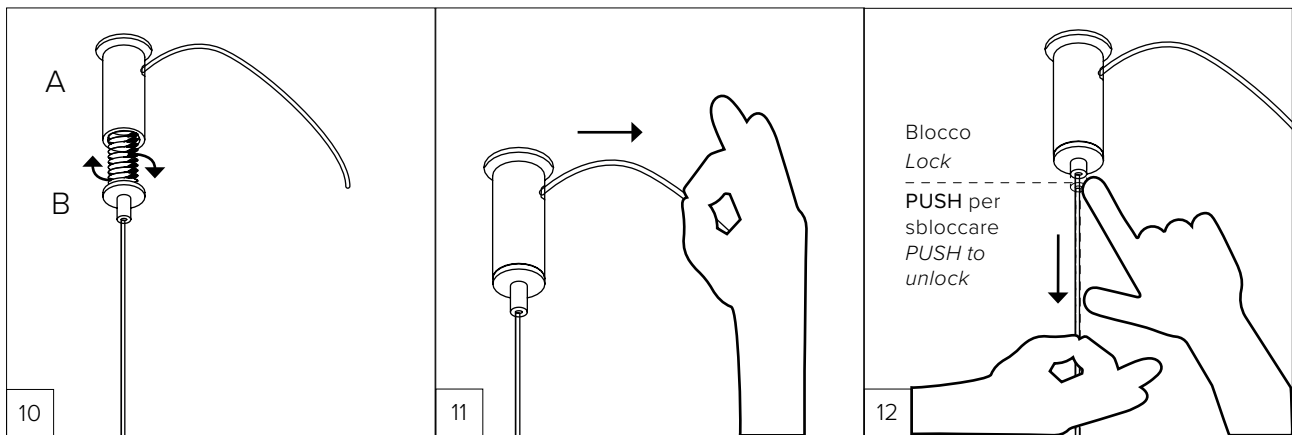
Reuse the cardboard template to mark the anchor points on the ceiling and use a drill to bore holes in the ceiling at the marked spots



Inserire il tassello nel soffitto e avvitare l'elemento A.
Insert the wall plug into the ceiling and screw in element A.

Inserire la parte terminale del cavo nell'elemento B.
Insert the end of the cable into element B.

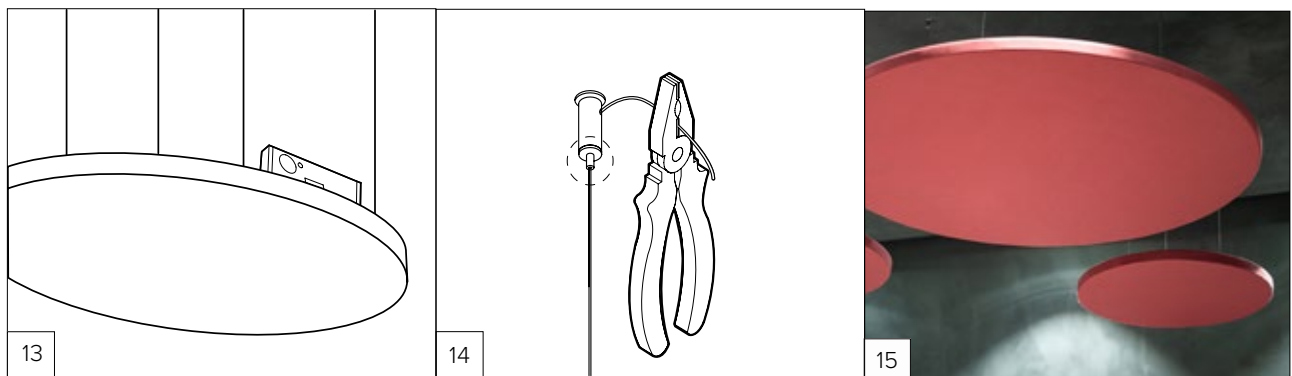
Inserire la parte terminale del cavo nell'elemento A, mantenendo 10 cm minimo di eccedenza.
Insert the end of the cable into element A, leaving at least 10 cm of excess.



Avvitare l'elemento B all'elemento A e regolare la lunghezza del cavo desiderata.
Screw element B onto element A and adjust the cable to the desired length.

Tirare il cavo in eccedenza dell'elemento A per sollevare il pannello.
Pull the slack cable from element A to elevate the panel.

Schiacciare l'ugello dell'elemento B e tirare il cavo per abbassare il pannello stando attento a non sfilare il cavo dall'elemento B.
Press the nozzle of element B and pull the cable to lower the panel, being careful not to pull the cable out of element B.



Usa una bolla per regolare la lunghezza dei cavi e posizionare il pannello correttamente.
Use a spirit level to adjust the length of the cables and position the panel correctly.

Una volta posizionato correttamente, trancia l'eccedenza dei cavi lasciando una tolleranza minima di 5 cm.
Cut the surplus cable, ensuring at least a 5 cm margin.

Pannello installato
Panel installed

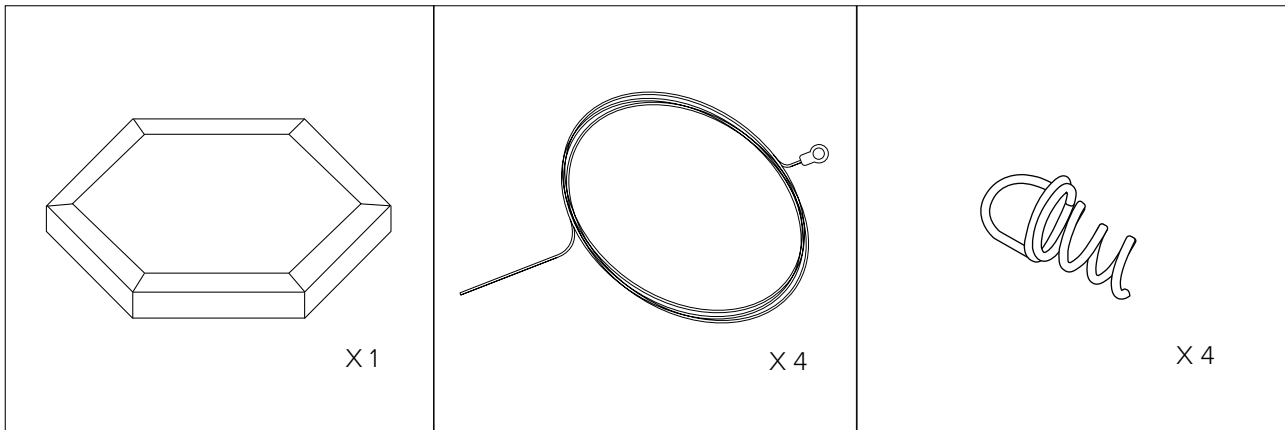
5. POSA A CEILING

CEILING INSTALLATION

Code FRMCE1xxx - FRMCE2xxx

5.1 ACCESSORI E STRUMENTI PER LA POSA / ACCESSORIES AND INSTALLATION TOOLS

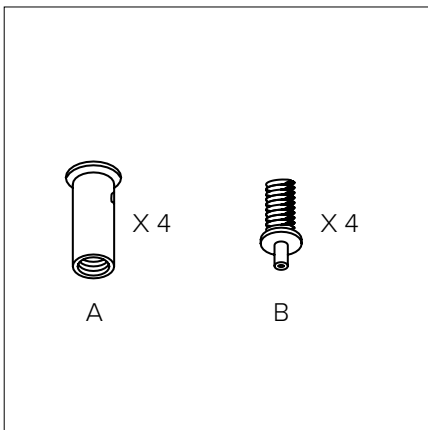
MATERIALE IN DOTAZIONE / SUPPLIED MATERIAL



Pannello
Panel

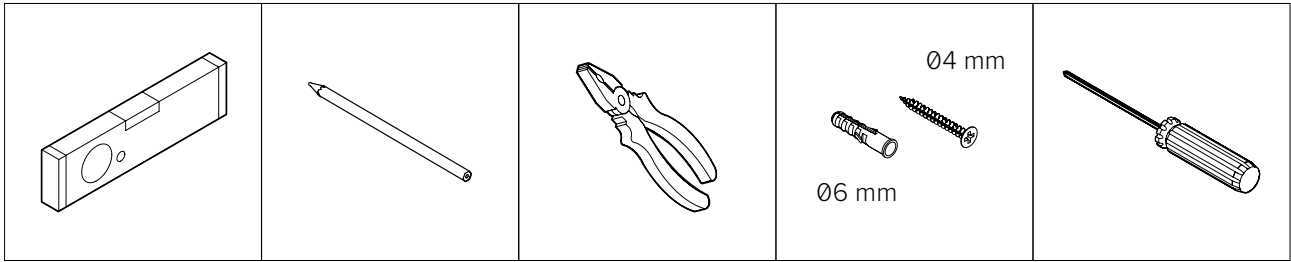
Cavo
Cable

Gancio a spirale
Gancio a spirale



Supporto a soffitto
Ceiling support

ULTERIORI STRUMENTI NECESSARI NON IN DOTAZIONE / OTHER NECESSARY TOOLS NOT INCLUDED



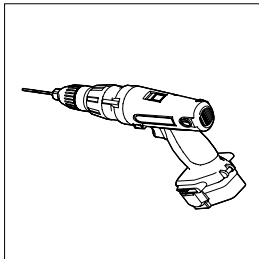
Livella a bolla
Spirit Level

Matita
Pencil

Pinza
Pliers

Fissaggi da scegliere
in funzione del tipo di
soffitto
*Fixings to be chosen
according to the type of
ceiling*

Cacciavite o avvitatore
*Screwdriver or electric
screwdriver*



Trapano
Drill



Prima del montaggio, verificare le condizioni del piano di posa.

La posa va effettuata su superfici planari, lisce, compatte, non umide, non polverose, rigide, indeformabili.


In caso di superfici verniciate di recente, è necessario attendere che la verniciatura sia completamente asciutta.

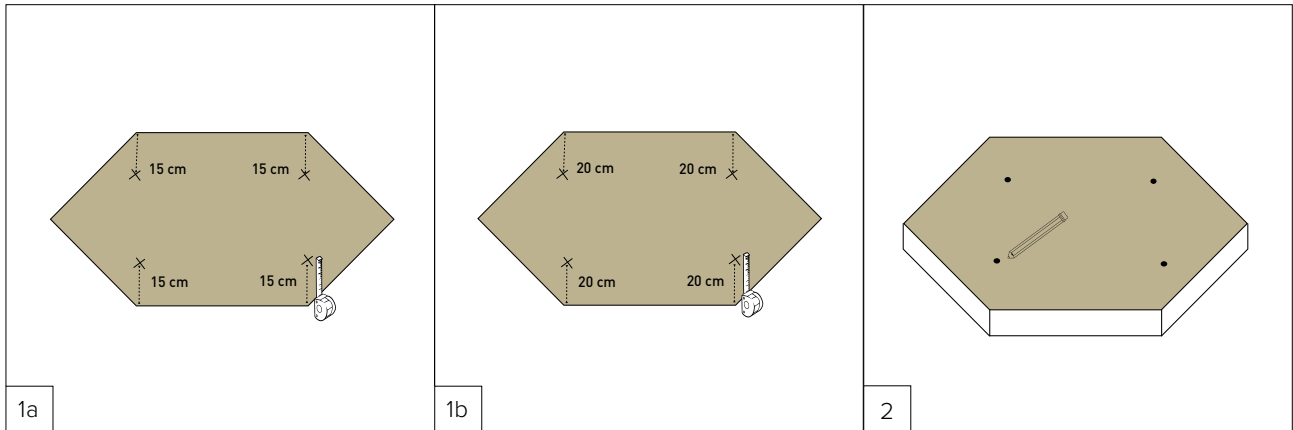
Before installation, check the condition of the laying surface.

It must be laid on surfaces that are even, smooth, compact, dry, dust-free, rigid and undamaged.

If the surface has recently been painted, wait until the paint is completely dry before installation.

5.2 ISTRUZIONI DI POSA / INSTALLATION INSTRUCTIONS

 Prima di iniziare prendi dimestichezza con il funzionamento degli elementi A e B del supporto a soffitto
 Before you start, make sure you are familiar with how elements A and B of the ceiling support work.



Realizzare una dima in cartone delle stesse dimensioni del pannello (Ø 65 cm) e segnare i punti di ancoraggio seguendo le misure.

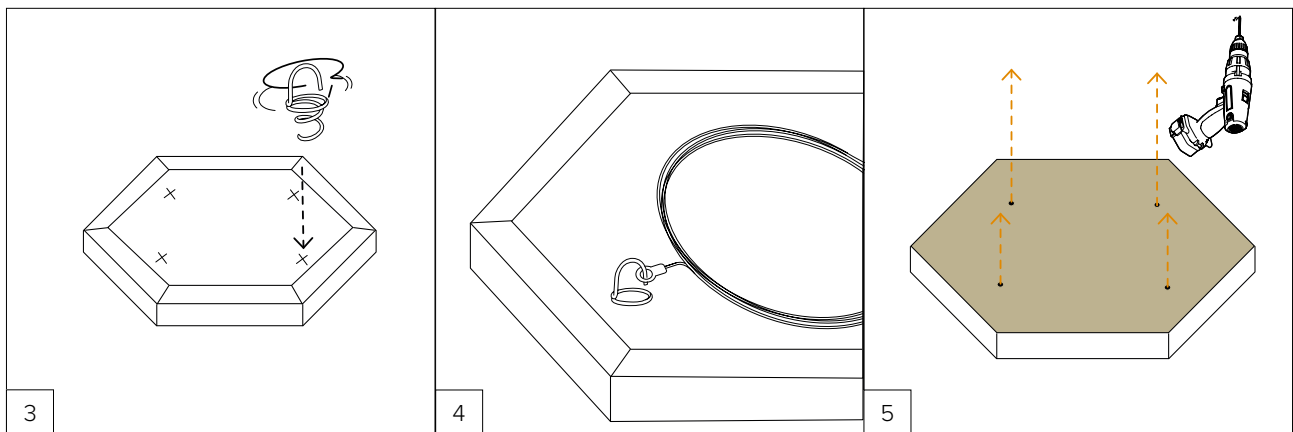
Make a cardboard template of the same dimensions (Ø 65 cm) as the panel and mark the anchoring points following the measurements.

Realizzare una dima in cartone delle stesse dimensioni del pannello (Ø 85 cm) e segnare i punti di ancoraggio seguendo le misure.

Make a cardboard template of the same dimensions (Ø 85 cm) as the panel and mark the anchoring points following the measurements.

Utilizzare la dima per segnare sul pannello i punti di ancoraggio.

Use the template to mark the anchor points on the panel.



Avvitare i ganci a spirale sul pannello nei punti segnati esercitando una leggera pressione fino al completo inserimento.

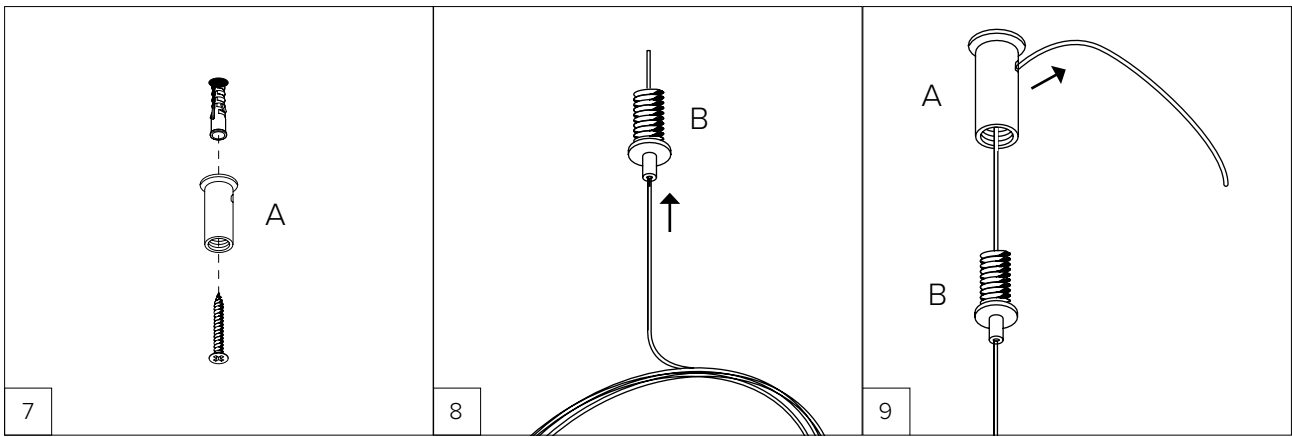
Screw the spiral hooks onto the panel at the marked points, applying light pressure until fully inserted.

Inserire il terminale ad asola del cavo nell'estremità del gancio a spirale inserito nel pannello.

Insert the loop terminal of the cable into the end of the spiral hook inserted in the panel.

Riutilizzare la dima in cartone per segnare a soffitto i punti di ancoraggio.

Reuse the cardboard template to mark the anchor points on the ceiling.



Inserire il tassello nel soffitto e avvitare l'elemento A.

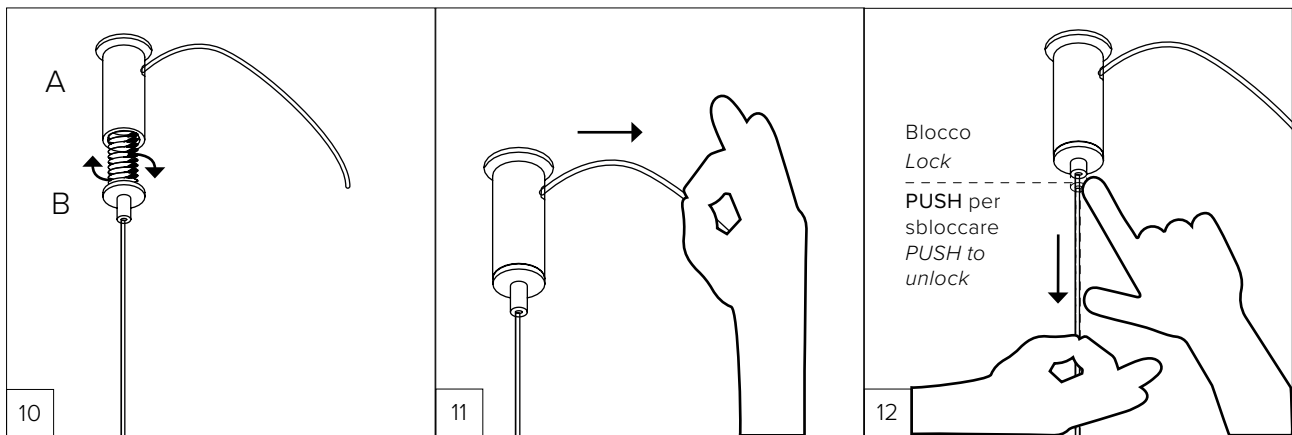
Insert the wall plug into the ceiling and screw in element A.

Inserire la parte terminale del cavo nell'elemento B.

Insert the end of the cable into element B.

Inserire la parte terminale del cavo nell'elemento A, mantenendo 10 cm minimo di eccedenza.

Insert the end of the cable into element A, leaving at least 10 cm of excess.



Avvitare l'elemento B all'elemento A e regolare la lunghezza del cavo desiderata.

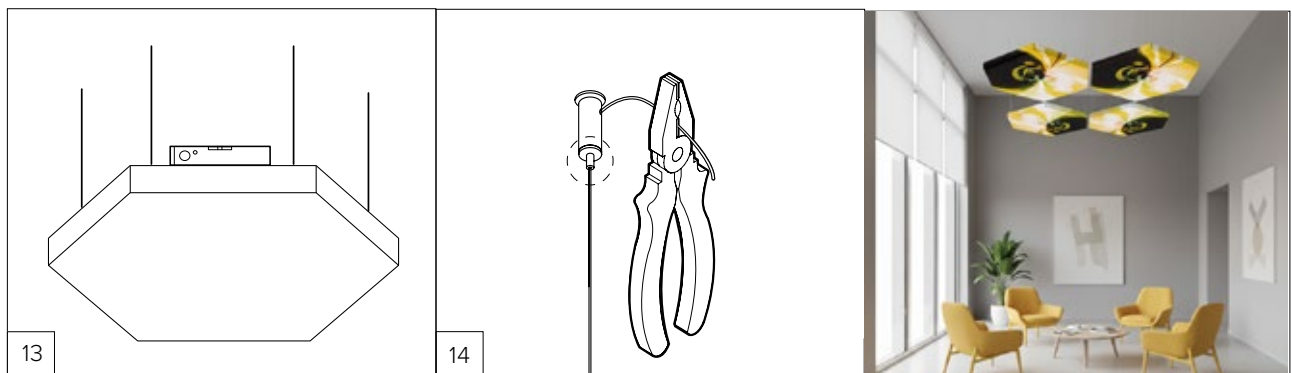
Screw element B onto element A and adjust the cable to the desired length.

Tirare il cavo in eccedenza dell'elemento A per sollevare il pannello.

Pull the slack cable from element A to elevate the panel.

Schiacciare l'ugello dell'elemento B e tirare il cavo per abbassare il pannello stando attento a non sfilare il cavo dall'elemento B.

Press the nozzle of element B and pull the cable to lower the panel, being careful not to pull the cable out of element B.



Usa una bolla per regolare la lunghezza dei cavi e posizionare il pannello correttamente.

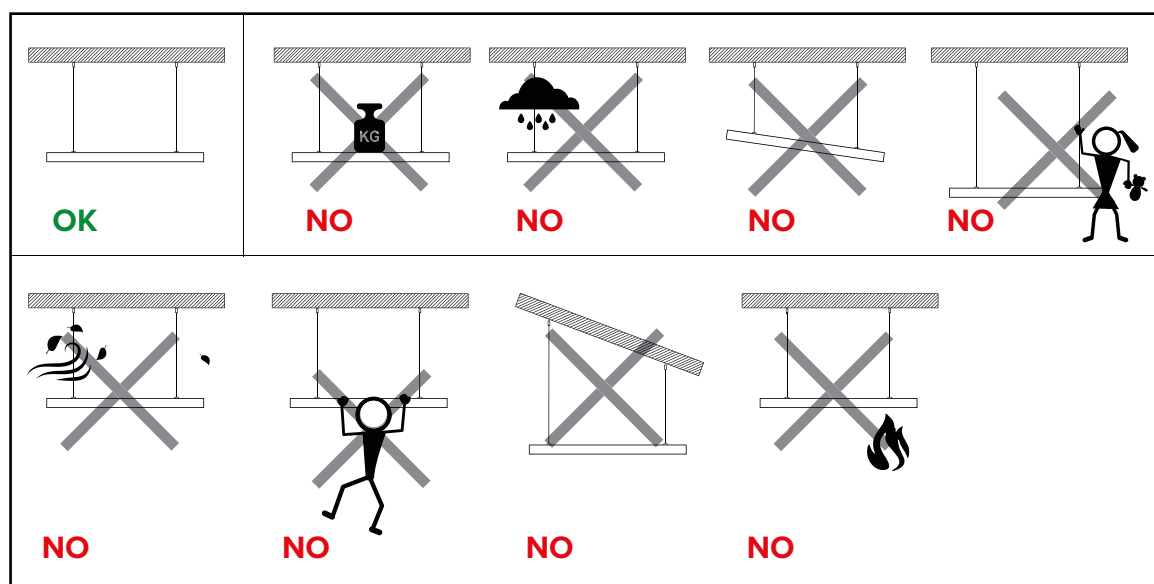
Use a spirit level to adjust the length of the cables and position the panel correctly.

Una volta posizionato correttamente, trancia l'eccedenza dei cavi lasciando una tolleranza minima di 5 cm.

Cut the surplus cable, ensuring at least a 5 cm margin.

Pannello installato
Panel installed

6. CONTROINDICAZIONI / CONTRAINDICATIONS



7. AVVERTENZE / WARNINGS

- Il montaggio deve essere effettuato preferibilmente da personale esperto e qualificato per tale tipo di attività. In caso contrario, si declina ogni responsabilità per qualsiasi ipotesi di difformità o danno.
- Prima di procedere al montaggio leggere attentamente le indicazioni sotto riportate:
- Attenersi alle istruzioni di montaggio sopra indicate, seguendo esattamente quanto descritto in esse;
- È un prodotto per uso di interni, non si garantiscono resa e qualità per installazioni eseguite all'esterno, a causa del contatto diretto agli agenti atmosferici (sole diretto e intemperie);
- Non esporre a contatto o vicino a fonti di calore dirette o fiamme libere;
- Pulire unicamente con un panno umido non abrasivo;
- Non bagnare;
- Prima di procedere con il montaggio dei prodotti, assicurarsi che le condizioni esterne permettano di eseguire l'installazione in sicurezza;
- Prima di procedere con l'installazione, verificare che il prodotto e la struttura siano idonei al tipo di utenza e/o utilizzo a cui sono destinati;
- Prima di procedere con l'installazione, verificare la superficie di installazione sia piana, indeformabile e idonea al tipo di fissaggio utilizzato, in caso di dubbi non procedere con l'installazione e contattare il rivenditore
- In caso di dubbi sul sistema di posa e/o sulle condizioni per il fissaggio, non procedere con l'installazione del prodotto;
- Tenere fuori dalla portata dei bambini;
- Dopo l'installazione accertarsi che il montaggio sia avvenuto correttamente;
- Verificare periodicamente che i sistemi di fissaggio siano correttamente serrati;
- Materiale da installare a cura di personale tecnico competente;
- Per eventuali dubbi o ulteriori chiarimenti sulla posa, contattare il rivenditore.

- *Assembly should preferably be carried out by experienced personnel qualified for such work. Otherwise, no liability is accepted for any possible deformity or damage.*
- *Please carefully read the directions below before assembly:*
- *Follow the assembly instructions above exactly as described;*
- *This is a product for indoor use; performance and quality are not guaranteed for installations performed outdoors, due to direct contact with the elements (direct sun and bad weather);*
- *Do not expose to contact with or near direct heat sources or open flames;*
- *Only clean with a damp, non-abrasive cloth;*
- *Do not get wet;*
- *Before proceeding with the installation of products, ensure that outdoor conditions permit safe installation;*
- *Before proceeding with product assembly, ensure that external conditions permit safe installation;*
- *Before proceeding with installation, ensure the installation surface is flat, non-deformable and suitable for the type of attachment used; if in doubt, do not proceed with installation and contact your dealer;*
- *Should you have any doubts about the installation system and/or conditions for attachment, do not proceed with the product installation;*
- *Keep out of the reach of children;*
- *After installation, ensure that the installation was performed correctly;*
- *Periodically check that the fasteners are properly tightened;*
- *Material for installation by competent technical personnel;*
- *For any doubts or further clarification on installation, please contact your dealer.*

Isospace è un brand Tecnasfalti

SEDE LEGALE

via dell'Industria, 12
Loc. Francolino
20074 Carpiano (MI)

SEDE OPERATIVA

via Aldo Moro, 12
Loc. Francolino
20074 Carpiano (MI)

T. +39 02 9885701
E. hello@isospace.it

isospace.it